

ENGLISH

Manual

EX-G Wireless BlueLED Mouse

Package Contents

- Mouse x 1
- Receiver unit x 1
- AAA alkaline batteries for checking product operation x 2
- Manual x 1
- Safety precautions x 1
- Compliance with regulations x 1

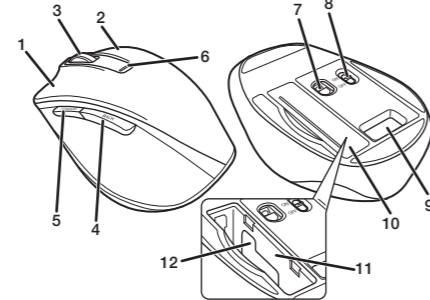
Basic Specifications

Resolution	1600 dpi
Interface	USB
Radio frequency	2.4 GHz band
Radio wave method	GFSK
Operation distance	Non-magnetic surface (e.g. wooden desk) approx. 10 m Magnetic surface (e.g. steel desk) approx. 3 m * These values were obtained in ELECOM's test environment and are not guaranteed.
Dimensions (W x D x H)	Mouse 64.7 mm x 90.2 mm x 38.2 mm Receiver unit 15.0 mm x 18.0 mm x 6.0 mm
Operating temperature/humidity	5°C to 40°C/90%RH or less (without condensation)
Storage temperature/humidity	-10°C to 60°C/90%RH or less (without condensation)
Supported battery	AAA alkaline batteries, AAA manganese batteries, AAA nickel-metal hydride rechargeable batteries
Operating time	Estimated operating times when using an alkaline battery Continuous operating time: approx. 180 hours Continuous standby time: approx. 220 days Estimated usage time: approx. 273 days (The above is assuming the computer is used for eight hours a day with 5% of that time spent operating the mouse.)

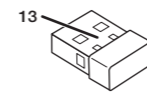
Name and Function of Each Part

- |  |                                      |
|--|--------------------------------------|
| 1. Left button                                       | 7. Optical sensor                    |
| 2. Right button                                      | 8. Power switch                      |
| 3. Wheel   | 9. Receiver unit storage compartment |
| 4. "Back" button                                     | 10. Battery cover                    |
| Can perform the "Back" operation in a web browser    | 11. Battery storage compartment      |
| 5. "Forward" button                                  | 12. Battery removal sheet            |
| Can perform the "Forward" operation in a web browser | 13. USB connector (male)             |
| 6. Remaining battery charge display light            |                                      |
| Flashes red when the battery level gets low          |                                      |

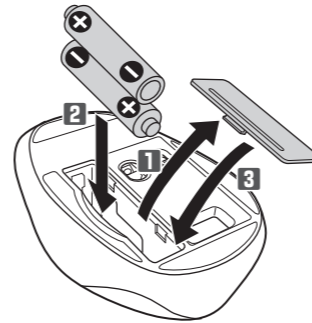
■ Mouse



■ Receiver unit

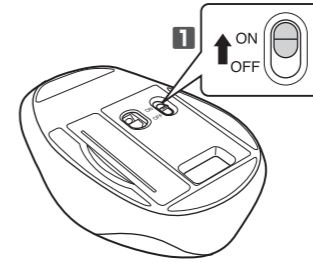


1 Inserting the Battery



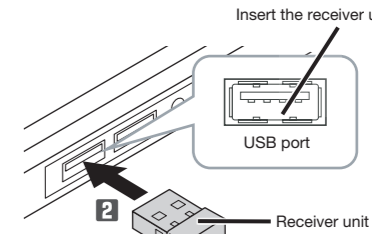
- 1 Remove the battery cover.
- 2 Insert the batteries as instructed on the battery removal sheet.  
Insert the batteries so that the battery removal sheet is underneath.  
 Ensure that the battery is inserted with its positive (+) and negative (-) ends oriented correctly.
- 3 Attach the battery cover.

2 Turning the Power On



- 1 Slide the power switch to the ON position.  
The remaining battery charge display light will become illuminated in red for a fixed period of time.  
\* When the remaining battery charge is low, this area will blink in red for a fixed period of time.  
 Power saving mode  
When a fixed period of time elapses with the power switch on and with no operations performed, the mouse will automatically switch to power saving mode.  
Move the mouse to return from power saving mode.

3 Connecting to a PC



- 1 Start the PC.  
Start the PC, and then wait for it to be ready to perform operations.
- 2 Insert the receiver unit into the PC's USB port.  
 Be sure to sufficiently check the connector orientation and the insertion location.
- 3 The driver will be automatically installed, and you will then be able to use the mouse.

Download "ELECOM Mouse Assistant" from the ELECOM website to use its button assignment and high-speed scrolling functions.  
[http://www.elecom.co.jp/global/download/utility/mouse\\_assistant/](http://www.elecom.co.jp/global/download/utility/mouse_assistant/)

한국어

취급설명서

EX-G 무선 BlueLED 마우스

패키지 내용 확인

- 마우스 본체 x 1
- 리시버 유닛 1대
- 동작 확인용 AAA 알칼리 건전지 2개
- 취급설명서 x 1
- 안전 조치 x 1
- 규정 준수 x 1

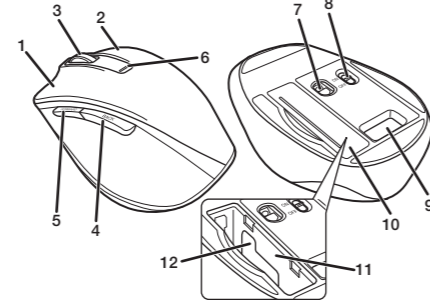
기본 사양

카운트 수	1600 카운트
대용 인터페이스	USB
전파 주파수	2.4GHz 대
전파 방식	GFSK 방식
전파 도달 거리	비자성체 (나무판 등) : 약 10m 자성체 (철판 등) : 약 3m ※테스트 값이며 보충 값은 아닙니다.
외형 치수	마우스 본체 W64.7 mm x D90.2 mm x H38.2 mm 리시버 유닛 W15.0 mm x D18.0 mm x H6.0 mm
동작 온도 / 습도	5°C ~ 40°C / ~ 90% RH (단, 결로가 없을 때)
보존 온도 / 습도	-10°C ~ 60°C / ~ 90% RH (단, 결로가 없을 때)
대용 전지	AAA 알칼리 건전지, AAA 망간 건전지, AAA 니켈수소 2 차 전지
동작 시간	알칼리 건전지 사용 시 기준 연속 동작 시간 : 약 180 시간 연속 대기 시간 : 약 220 일 예상 사용 가능 시간 : 약 273 일 (1 일 8 시간 컴퓨터 조작 중 5% 를 마우스 조작에 할당한 경우)

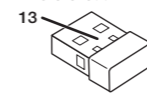
각 부분의 명칭 및 기능

- |                             |                 |
|-----------------------------|-----------------|
| 1. 좌 버튼                     | 7. 광학식 센서       |
| 2. 우 버튼                     | 8. 전원 스위치       |
| 3. 휠                        | 9. 리시버 유닛 수납부   |
| 4. 「뒤로」 버튼                  | 10. 전지 커버       |
| Web 브라우저에서 「뒤로」 조작이 가능합니다.  | 11. 전지 수납부      |
| 5. 「앞으로」 버튼                 | 12. 전지 배출 시트    |
| Web 브라우저에서 「앞으로」 조작이 가능합니다. | 13. USB 커넥터(수컷) |
| 6. 건전지 잔량 표시 램프             |                 |
| 사용중에 건전지 잔량이 줄어들면 적색으로 점멸   |                 |

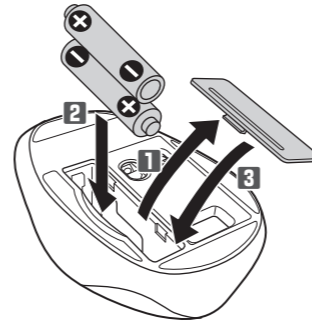
■ 마우스 본체



■ 리시버 유닛

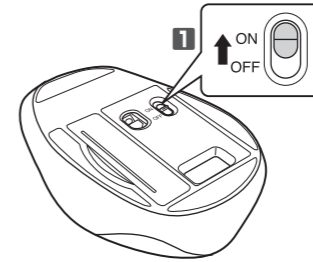


1 전지 삽입



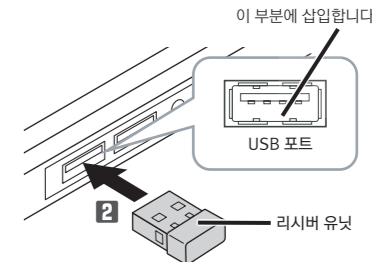
- 1 전지 커버를 분리한다.
- 2 전지 배출 시트의 기재에 따라 전지를 삽입한다.  
전지 배출 시트가 전지 밑으로 오도록 삽입해 주십시오.  
 전지의 +극(+)과 -극(-) 방향을 올바르게 삽입하십시오.
- 3 전지 커버를 원래대로 부착한다.

2 전원 켜기



- 1 전원 스위치를 ON 위치로 슬라이드시킨다.  
건전지 잔량 표시 램프가 일정 시간 적색 점등합니다.  
※ 건전지 잔량이 적을 때, 일정 시간 적색 점등합니다.  
 절전 모드에 대해  
전원 스위치는 ON 상태에서 조작 없이 일정 시간이 지나면, 자동으로 절전 모드로 이행합니다.  
마우스를 움직이면 절전 모드에서 복귀합니다.

3 컴퓨터에 접속하기



- 1 컴퓨터를 기동합니다.  
컴퓨터를 기동하고 조작 가능한 상태가 될 때까지 기다리십시오.
- 2 리시버 유닛을 컴퓨터 USB 포트에 삽입합니다.  
 커넥터 방향과 삽입 방향을 정확히 확인하십시오.
- 3 드라이버가 자동으로 설치되며, 마우스가 사용 가능하게 됩니다.

엘레컴 웹사이트에서 「엘레컴 마우스 어시스턴트」를 다운로드하여 설치하면 버튼 할당이나 고속 스크롤 기능을 사용할 수 있습니다.  
[http://www.elecom.co.jp/global/download/utility/mouse\\_assistant/](http://www.elecom.co.jp/global/download/utility/mouse_assistant/)

中文·简体

使用说明书

EX-G 无线 BlueLED鼠标

确认包装内容

- 鼠标本体 x 1
- 接收器 x 1
- 确认动作用 7号碱性干电池 2节
- 使用说明书 x 1
- 安全注意事项 x 1
- 法规标示 x 1

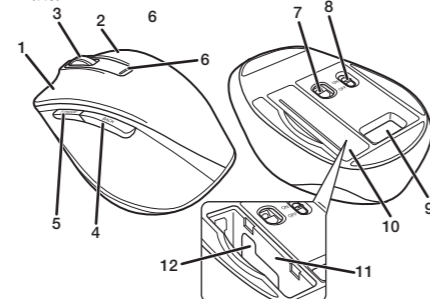
基本规格

分辨率	1600 DPI
支持接口	USB
电波频率	2.4GHz 频段
电波方式	GFSK 方式
电波传播距离	非磁性物体(木桌等) : 约 10 m 磁性物体(铁桌等) : 约 3 m ※ 这是在本公司环境下的测试值, 并非保证值。
外观尺寸	鼠标 W64.7 mm x D90.2 mm x H38.2 mm 接收器 W15.0 mm x D18.0 mm x H6.0 mm
工作温度 / 湿度	5°C ~ 40°C, 相对湿度最高 90%(但无结露)
存放温度 / 湿度	-10°C ~ 60°C, 相对湿度最高 90%(但无结露)
适用电池	7号碱性干电池、7号锌锰干电池、7号镍氢充电电池
工作时间	使用碱性干电池时的大致时间 连续工作时间 : 约 180 小时 连续待机时间 : 约 220 天 估计可用时间 : 约 273 天 (假设 1 天使用计算机 8 小时, 其中 5% 的时间在操作鼠标)

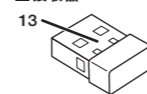
各部分名称及其作用

- |                   |               |
|-------------------|---------------|
| 1. 左键             | 7. 光学传感器      |
| 2. 右键             | 8. 电源键        |
| 3. 滚轮             | 9. 接收器收纳部     |
| 4. "返回"键          | 10. 电池盖       |
| 可在网页浏览器上进行"返回"操作。 | 11. 电池收纳部     |
| 5. "前进"键          | 12. 电池取出片     |
| 可在网页浏览器上进行"前进"操作。 | 13. USB连接器(公) |
| 6. 电池余量指示灯        |               |
| 使用中电池余量少时, 红色闪烁   |               |

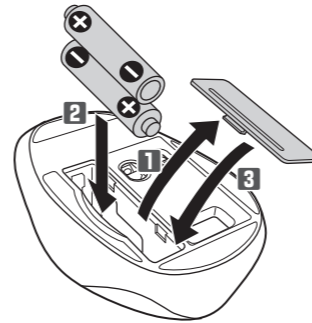
■ 鼠标



■ 接收器

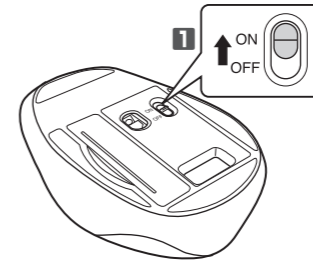


1 插入电池



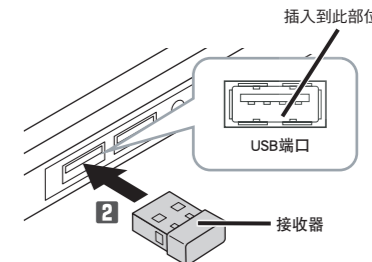
- 1 拆下电池盖。
- 2 根据电池取出片上的记录, 插入电池。  
插入时请使电池取出片位于电池下方。  
 请正确插入电池的正极(+)和负极(-)的方向。
- 3 装回电池盖。

2 打开电源



- 1 使电池开关滑到 ON 的位置。  
电池余量指示灯点亮红灯片刻。  
※ 电池余量较少时, 点亮红灯片刻。  
 关于节能模式  
若在打开电源状态下时隔一段时间不进行操作, 自动进入省电模式。  
移动鼠标, 即可从省电模式恢复工作。

3 连接计算机



- 1 启动计算机。  
启动计算机, 在进入可操作状态前, 请稍等。
- 2 将接收器插入计算机的 USB 端口。  
 请仔细确认连接器的方向和插入部位。
- 3 驱动程序将自动安装, 自此即可进行使用鼠标。

从本公司官网下载并安装 "ELECOM Mouse Assistant" 后, 即可使用自定义按键、高速滚动功能。  
[http://www.elecom.co.jp/global/download/utility/mouse\\_assistant/](http://www.elecom.co.jp/global/download/utility/mouse_assistant/)

確認包裝內容

- 滑鼠本體 x 1
- 接收器 x 1
- 確認操作用四號鹼性乾電池 x 2
- 使用說明書 x 1
- 安全注意事項 x 1
- 遵守規則 x 1

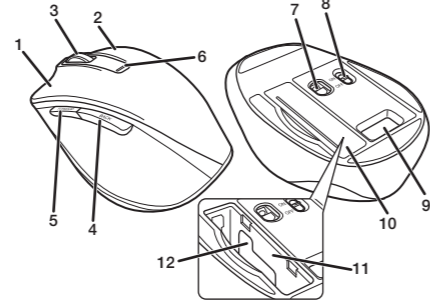
基本規格

解析度	1600 dpi
適用介面	USB
電波頻率	2.4GHz 頻段
電波方式	GFSK 方式
電波距離	非磁性物體(木桌等): 約 10m 磁性物體(鐵桌等): 約 3m ※ 這是本公司環境下的測試值, 並非保證。
外型尺寸	滑鼠 W64.7 mm × D90.2mm × H38.2 mm 接收器 W15.0 mm × D18.0 mm × H6.0 mm
動作溫度 / 濕度	5°C ~ 40°C / ~ 90%RH (必須無水氣凝結)
存放溫度 / 濕度	-10°C ~ 60°C / ~ 90%RH (必須無水氣凝結)
適用電池	四號鹼性乾電池、四號碳氣乾電池、四號鎳氫充電電池
動作時間	使用鹼性乾電池時的時間 連續動作時間: 約 180 小時 連續待機時間: 約 220 天 預期可使用時間: 約 273 天 (假設 1 天使用 8 小時電腦, 其中 5% 時間使用滑鼠)

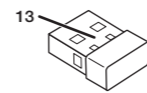
各部位名稱及功能

- 左鍵
- 右鍵
- 滾輪
- 「上一頁」鍵  
可在網頁瀏覽器操作「上一頁」
- 「下一頁」鍵  
可在網頁瀏覽器操作「下一頁」
- 電池殘餘量顯示燈  
使用時, 電池剩餘電量所剩不多時, 會閃爍紅燈
- 光學式感應器
- 電源開關
- 接收器收納部位
- 電池蓋
- 電池取出膠片
- 電池取出膠片
- USB 連接器 (公)

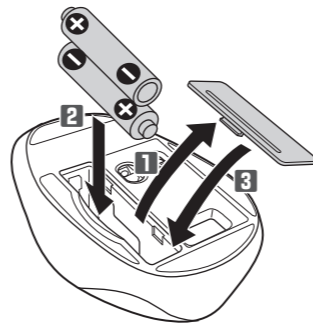
滑鼠本體



接收器



1 放入電池



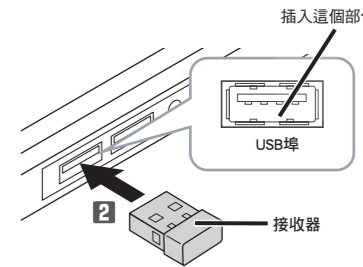
- 拆下電池蓋。
- 依照電池取出膠片的記載, 放入電池。  
放入電池時, 請將電池取出膠片置於電池底下。  
! 請正確對準電池正 (+) 負 (-) 方向。
- 重新蓋回電池蓋。

2 開啟電源



- 將電源開關滑向 ON 的位置。  
電池殘餘量顯示燈會亮紅燈片刻。  
\* 電池殘餘量變少時, 會閃爍一陣子紅燈。
- 省電模式  
在開啟電源的狀態下如果有一段時間沒有操作, 就會自動進入省電模式。  
移動滑鼠, 就會從省電模式恢復運作。

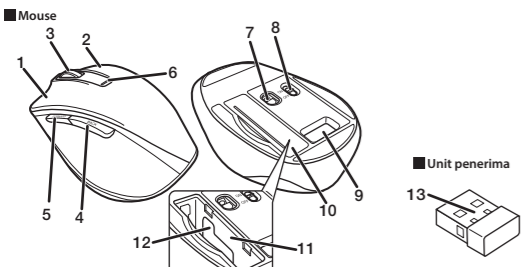
3 連結電腦



- 開啟電腦。  
電腦開機後, 請等到可操作的狀態。
- 將接收器插入電腦 USB 埠。  
! 請確認連接器方向與插入部位。
- 驅動器自動安裝後, 即可使用滑鼠。

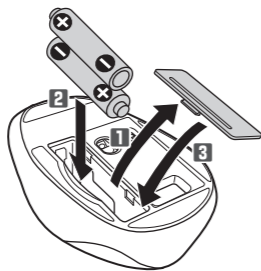
在本公司網站下載並安裝「ELECOM Mouse Assistant」, 即可使用按鍵配置及高速捲動等功能。  
[http://www.elecom.co.jp/global/download/utility/mouse\\_assistant/](http://www.elecom.co.jp/global/download/utility/mouse_assistant/)

Nama dan Fungsi dari Setiap Bagian



- Tombol kiri
- Tombol kanan
- Roda
- Tombol "kembali"
- Tombol "maju"
- Indikator daya sisa baterai  
Berkedip merah saat tingkat baterai lemah
- Sensor Optik
- Sakelar daya
- Kompartemen penyimpanan unit penerima
- Tutup baterai
- Kompartemen penyimpanan baterai
- Lembar pencopot baterai
- Konektor USB (jantan)

Menyisipkan Baterai

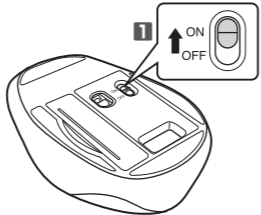


- Lepas tutup baterai.
- Sisipkan baterai seperti yang diinstruksikan pada lembar pencopot baterai.  
Sisipkan baterai sehingga lembar pencopot baterai berada di bagian bawah.

! Pastikan bahwa baterai disisipkan dengan arah ujung positif (+) dan negatif (-) dengan benar.

- Pasang tutup baterai.

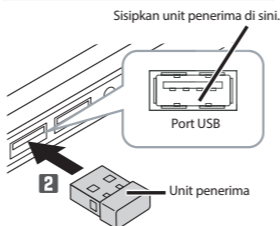
Nyalakan Daya.



- Geser sakelar daya ke posisi MENYALA.  
Indikator daya sisa baterai akan menjadi menyala merah untuk jangka waktu tertentu.  
\* Saat sisa pengisian baterai lemah, area ini akan berkedip merah untuk jangka waktu tertentu.

Modus hemat daya  
Ketika periode tertentu waktu berlaku dengan menekan tombol power dan tanpa operasi yang dilakukan, mouse secara otomatis akan beralih ke modus hemat daya. Gerakkan mouse untuk kembali dari modus hemat daya.

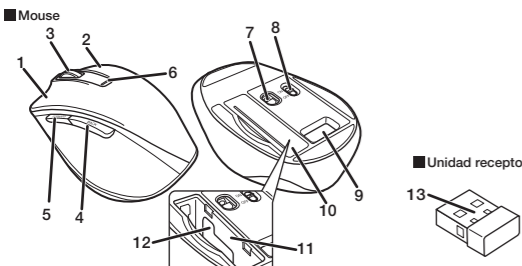
Menyambungkan ke PC



- Nyalakan PC.  
Nyalakan PC, lalu tunggulah hingga siap untuk beroperasi.
- Sisipkan unit penerima ke dalam port USB PC.  
! Pastikan untuk memeriksa arah konektor dan letak penyisipan.
- Driver akan secara otomatis dipasang, anda akan dapat menggunakan mouse.

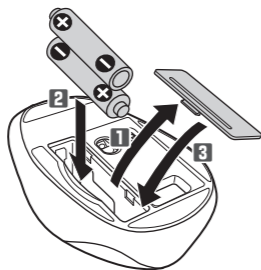
Unduh "ELECOM Mouse Assistant" dari situs web ELECOM untuk menggunakan fungsi penugasan tombol dan gulir kecepatan tinggi.  
[http://www.elecom.co.jp/global/download/utility/mouse\\_assistant/](http://www.elecom.co.jp/global/download/utility/mouse_assistant/)

Nombres y funciones de cada parte



- Botón izquierdo
- Botón derecho
- Rueda
- Botón "Atrás"
- Botón "Adelante"
- Indicador de batería restante  
Se enciende y apaga en color rojo cuando baja el nivel de la batería
- Sensor óptico
- Interruptor de energía
- Compartimiento de guardado de la unidad de recepción
- Tapa de la batería
- Compartimiento para la batería
- Hoja de retiro de la batería
- Conector USB (macho)

Colocación de la batería

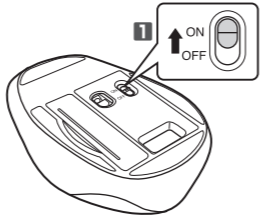


- Retire la tapa de la batería.
- Coloque la baterías como se le explicó en la hoja de retiro de la batería.  
Coloque la batería para que la hoja de retiro de la batería se encuentre debajo.

! Asegúrese de que la batería se encuentre colocada con sus extremos positivo (+) y negativo (-) de la forma correcta.

- Coloque la tapa de la batería.

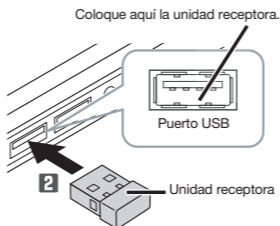
Encienda la energía



- Deslice el interruptor de alimentación a la posición ON (encendido).  
El indicador de batería restante se iluminará en color rojo durante un período determinado de tiempo.  
\* Cuando la carga de batería restante sea baja, este área se encenderá y apagará en color rojo durante un período determinado de tiempo.

Modo de ahorro de energía  
Cuando pasa un período de tiempo determinado con el interruptor de alimentación encendido y sin realizar operaciones, el mouse cambiará automáticamente al modo de ahorro de energía. Mueva el mouse para volver del modo de ahorro de energía.

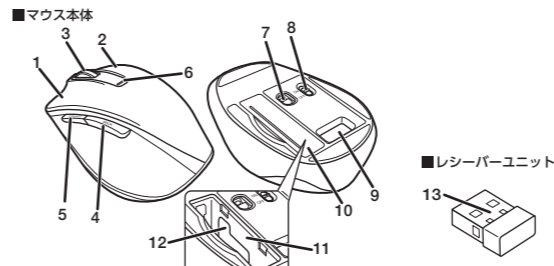
Conectando a una PC



- Inicie la PC.  
Inicie la PC y espere a que esté lista para realizar las operaciones.
- Coloque la unidad receptora en el puerto USB de la PC.  
! Asegúrese de revisar la orientación del conector y la ubicación de colocación.
- El controlador se instalará de forma automática y luego podrá usar el mouse.

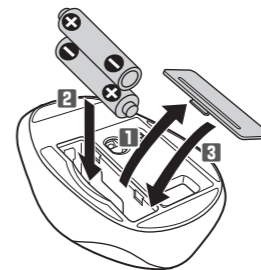
Descargue "ELECOM Mouse Assistant" del sitio web de ELECOM para usar la asignación del botón y las funciones de desplazamiento de alta velocidad.  
[http://www.elecom.co.jp/global/download/utility/mouse\\_assistant/](http://www.elecom.co.jp/global/download/utility/mouse_assistant/)

各部の名称とはたらき



- 左ボタン
- 右ボタン
- ホイール
- 「戻る」ボタン
- 「進む」ボタン
- 電池残量表示ランプ  
使用中に電池残量が少なくなると、赤色で点滅
- 光学式センサー
- 電源スイッチ
- レシーバーユニット収納部
- 電池カバー
- 電池収納部
- 電池取り出しシート
- USB コネクター (オス)

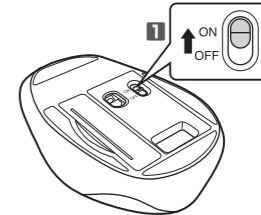
電池を入れる



- 電池カバーを取り外す。
- 電池取り出しシートの記載に合わせて電池を入れる。  
電池取り出しシートが電池の下になるように入れてください。

- 電池カバーを元通りに取り付ける。

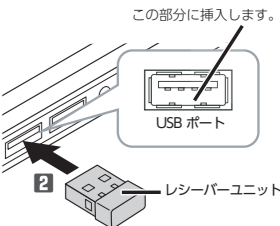
電源をオンにする



- 電源スイッチを ON の位置にスライドさせる。  
電池残量表示ランプが一定時間赤色に点灯します。  
\* 電池残量が少なくなると、一定時間赤色に点滅します。

省電力モードについて  
電源スイッチが ON の状態で操作せずに一定時間経過すると、自動的に省電力モードに移行します。  
マウスを動かすと省電力モードから復帰します。

パソコンに接続する



- パソコンを起動します。  
パソコンを起動し、操作可能な状態になるまでお待ちください。
- レシーバーユニットをパソコンの USB ポートに挿入します。  
! コネクターの向きと挿入場所を十分に確認してください。
- ドライバーが自動的にインストールされ、マウスが使用できるようになります。

弊社Web サイトより「エレコムマウスアシスタント」をダウンロードしてインストールすると、ボタン割り当てや高速スクロール機能が使用できます。  
[http://www.elecom.co.jp/global/download/utility/mouse\\_assistant/](http://www.elecom.co.jp/global/download/utility/mouse_assistant/)