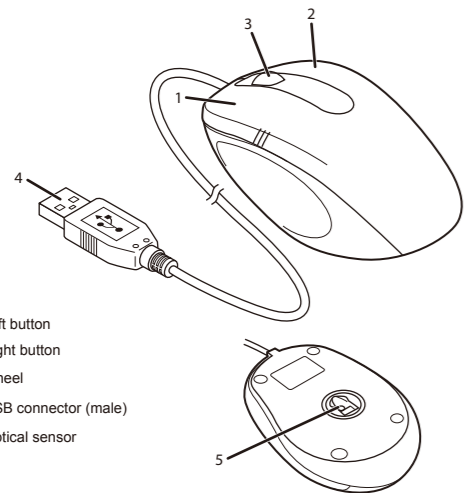


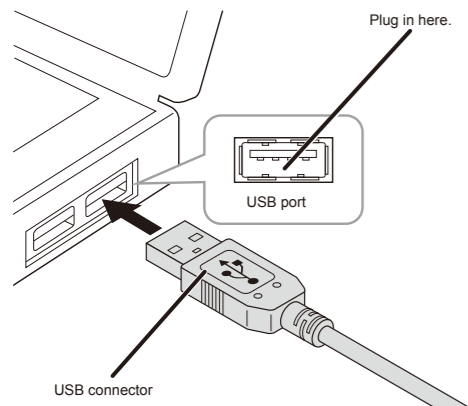
ENGLISH Manual Wired Mouse

Name and function of each part



- 1 Left button
- 2 Right button
- 3 Wheel
- 4 USB connector (male)
- 5 Optical sensor

Connecting to a PC



- 1** Start the PC.  
Start the PC, and then wait for it to be ready before you start using it.
- 2** Insert the USB connector of the product into a USB port on the PC.  
Any USB port may be used.

- Be sure to sufficiently check the connector orientation and the insertion location.
- If you feel a strong resistance when inserting the USB connector, check that the shape and orientation of the connector is correct. Using excessive force may damage the connector and cause injury.
- Do not directly touch the terminal area of the USB connector.

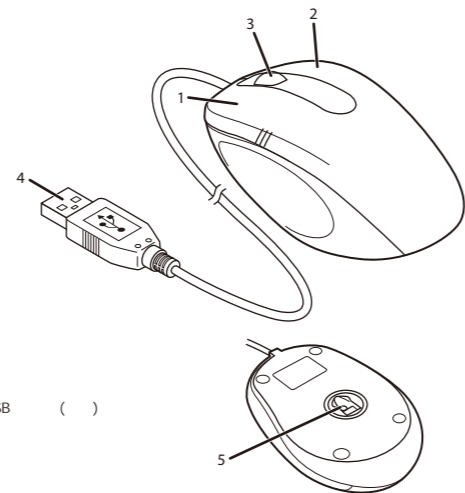
- 3** The driver will be automatically installed, and you will then be able to use the mouse.

Specifications

Supported OS	Windows® 10, Windows® 8.1, Windows® RT8.1, Windows® 7, Windows Vista®, Windows® XP, Macintosh OS X 10.10, Macintosh OS X 10.11 (Update for each new version of the OS or the installation of a service pack might be required.)
Resolution	1000 dpi
Interface	USB
Dimensions (W × D × H)	M-BL16UB: approx. 57 × 90 × 36 (mm) M-BL17UB: approx. 64 × 103 × 38 (mm)
Cable length	1.0 m
Operating temperature/humidity	5°C to 40°C/90%RH or less (without condensation)
Storage temperature/humidity	-10°C to 60°C/90%RH or less (without condensation)

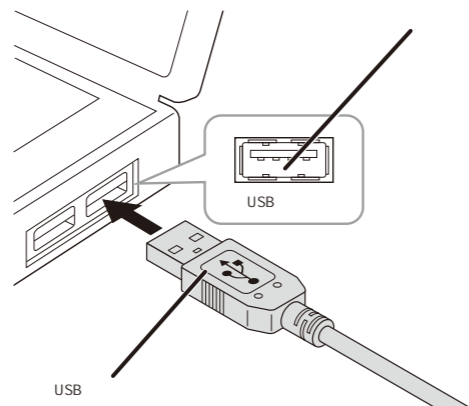
Bahasa Indonesia Manual Mouse berkabel

Nama dan fungsi setiap bagian



- 1 Tombol kiri
- 2 Tombol kanan
- 3 Roda
- 4 Konektor USB (jantan)
- 5 Sensor optik

Menyambungkan ke PC



- 1** Nyalakan PC.  
Nyalakan PC, lalu tunggu hingga siap sebelum Anda mulai menggunakannya.
- 2** Masukkan konektor USB produk ke dalam port USB pada PC.  
Setiap port USB dapat digunakan.

- Pastikan dengan seksama memeriksa arah konektor dan posisi pemasangan.
- Jika Anda ada sesuatu yang menahan dengan kuat saat memasukkan konektor USB, periksa apakah bentuk dan arah konektor sudah benar. Memasukkan konektor secara paksa dapat merusak konektor dan menyebabkan cedera.
- Jangan secara langsung menyentuh area terminal konektor USB.

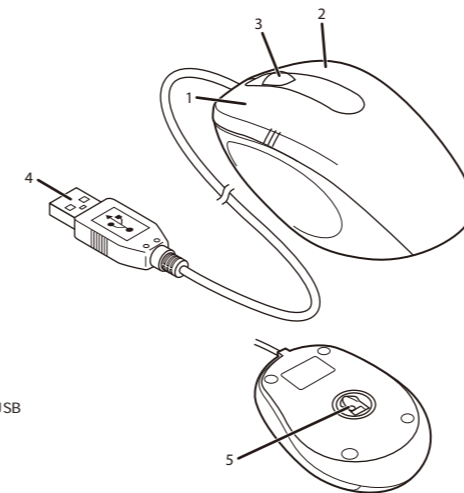
- 3** Driver akan otomatis terpasang dan Anda dapat menggunakan mouse.

Spesifikasi dasar

OS	Windows® 10, Windows® 8.1, Windows® RT8.1, Windows® 7, Windows Vista®, Windows® XP, Macintosh OS X 10.10, Macintosh OS X 10.11 ( OS )
Resolusi	1000
Antarmuka	USB
Dimensi (L x P x T)	M-BL16UB: 57 × 90 × 36 (mm) M-BL17UB: 64 × 103 × 38 (mm)
Panjang kabel	1.0 m
Suhu operasi/kelembapan	5 40 / 90% RH ( , )
Suhu/kelembapan penyimpanan	-10 60 / 90% RH ( , )

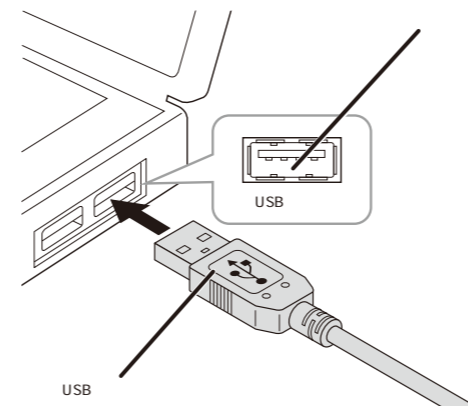
Bahasa Indonesia Manual Mouse berkabel

Nama dan fungsi setiap bagian



- 1 Tombol kiri
- 2 Tombol kanan
- 3 Roda
- 4 Konektor USB (jantan)
- 5 Sensor optik

Menyambungkan ke PC



- 1** Nyalakan PC.  
Nyalakan PC, lalu tunggu hingga siap sebelum Anda mulai menggunakannya.
- 2** Masukkan konektor USB produk ke dalam port USB pada PC.  
Setiap port USB dapat digunakan.

- Pastikan dengan seksama memeriksa arah konektor dan posisi pemasangan.
- Jika Anda ada sesuatu yang menahan dengan kuat saat memasukkan konektor USB, periksa apakah bentuk dan arah konektor sudah benar. Memasukkan konektor secara paksa dapat merusak konektor dan menyebabkan cedera.
- Jangan secara langsung menyentuh area terminal konektor USB.

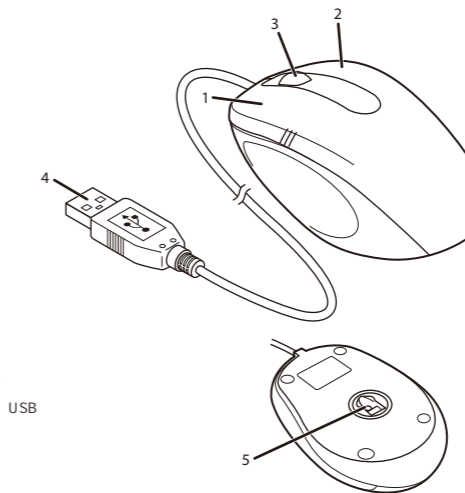
- 3** Driver akan otomatis terpasang dan Anda dapat menggunakan mouse.

Spesifikasi dasar

OS	Windows® 10, Windows® 8.1, Windows® RT8.1, Windows® 7, Windows Vista®, Windows® XP, Macintosh OS X 10.10, Macintosh OS X 10.11
Resolusi	1000 DPI
Antarmuka	USB
Dimensi (L x P x T)	M-BL16UB: 57 × 90 × 36 (mm) M-BL17UB: 64 × 103 × 38 (mm)
Panjang kabel	1.0 m
Suhu operasi/kelembapan	5 40 / 90%RH
Suhu/kelembapan penyimpanan	-10 60 / 90%RH

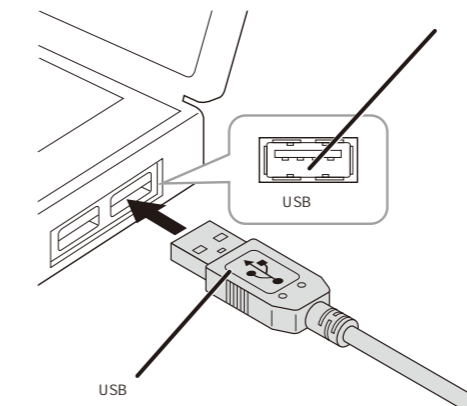
Bahasa Indonesia Manual Mouse berkabel

Nama dan fungsi setiap bagian



- 1 Tombol kiri
- 2 Tombol kanan
- 3 Roda
- 4 Konektor USB (jantan)
- 5 Sensor optik

Menyambungkan ke PC



- 1** Nyalakan PC.  
Nyalakan PC, lalu tunggu hingga siap sebelum Anda mulai menggunakannya.
- 2** Masukkan konektor USB produk ke dalam port USB pada PC.  
Setiap port USB dapat digunakan.

- Pastikan dengan seksama memeriksa arah konektor dan posisi pemasangan.
- Jika Anda ada sesuatu yang menahan dengan kuat saat memasukkan konektor USB, periksa apakah bentuk dan arah konektor sudah benar. Memasukkan konektor secara paksa dapat merusak konektor dan menyebabkan cedera.
- Jangan secara langsung menyentuh area terminal konektor USB.

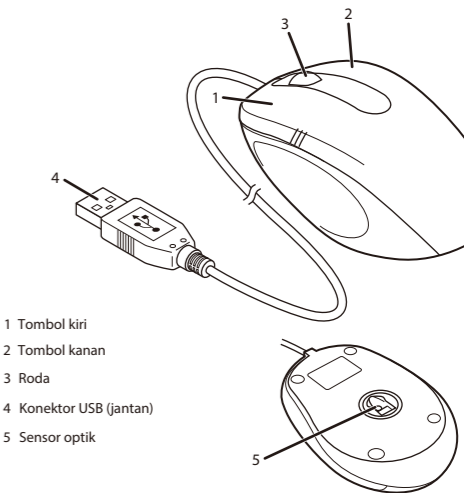
- 3** Driver akan otomatis terpasang dan Anda dapat menggunakan mouse.

Spesifikasi dasar

OS	Windows® 10, Windows® 8.1, Windows® RT8.1, Windows® 7, Windows Vista®, Windows® XP, Macintosh OS X 10.10, Macintosh OS X 10.11
Resolusi	1000 dpi
Antarmuka	USB
Dimensi (L x P x T)	M-BL16UB: 57 × 90 × 36 (mm) M-BL17UB: 64 × 103 × 38 (mm)
Panjang kabel	1.0 m
Suhu operasi/kelembapan	5 40 / 90%RH
Suhu/kelembapan penyimpanan	-10 60 / 90%RH

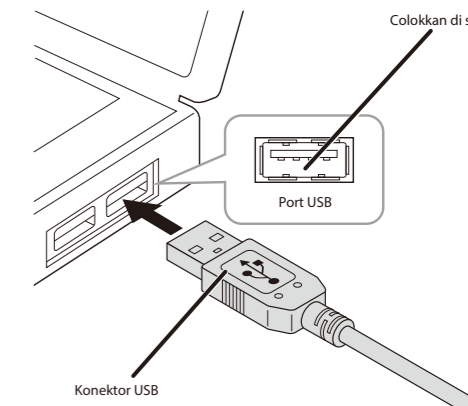
Bahasa Indonesia Manual Mouse berkabel

Nama dan fungsi setiap bagian



- 1 Tombol kiri
- 2 Tombol kanan
- 3 Roda
- 4 Konektor USB (jantan)
- 5 Sensor optik

Menyambungkan ke PC



- 1** Nyalakan PC.  
Nyalakan PC, lalu tunggu hingga siap sebelum Anda mulai menggunakannya.
- 2** Masukkan konektor USB produk ke dalam port USB pada PC.  
Setiap port USB dapat digunakan.

- Pastikan dengan seksama memeriksa arah konektor dan posisi pemasangan.
- Jika Anda ada sesuatu yang menahan dengan kuat saat memasukkan konektor USB, periksa apakah bentuk dan arah konektor sudah benar. Memasukkan konektor secara paksa dapat merusak konektor dan menyebabkan cedera.
- Jangan secara langsung menyentuh area terminal konektor USB.

- 3** Driver akan otomatis terpasang dan Anda dapat menggunakan mouse.

Spesifikasi dasar

OS yang didukung	Windows® 10, Windows® 8.1, Windows® RT8.1, Windows® 7, Windows Vista®, Windows® XP, Macintosh OS X 10.10, Macintosh OS X 10.11 (Mungkin perlu memperbarui OS atau memasang paket layanan.)
Resolusi	1000 dpi
Antarmuka	USB
Dimensi (L x P x T)	M-BL16UB: sekitar 57 × 90 × 36 (mm) M-BL17UB: sekitar 64 × 103 × 38 (mm)
Panjang kabel	1,0 m
Suhu operasi/kelembapan	Suhu 5°C hingga 40°C/ 90% RH atau kurang (tanpa kondensasi)
Suhu/kelembapan penyimpanan	Suhu -10°C hingga +60°C/ 90% RH atau kurang (tanpa kondensasi)

