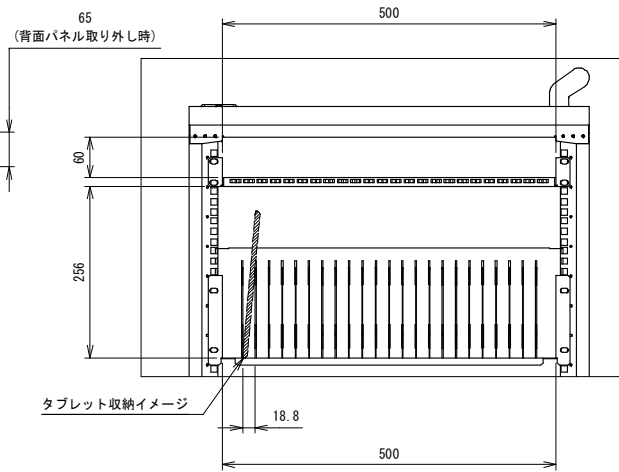
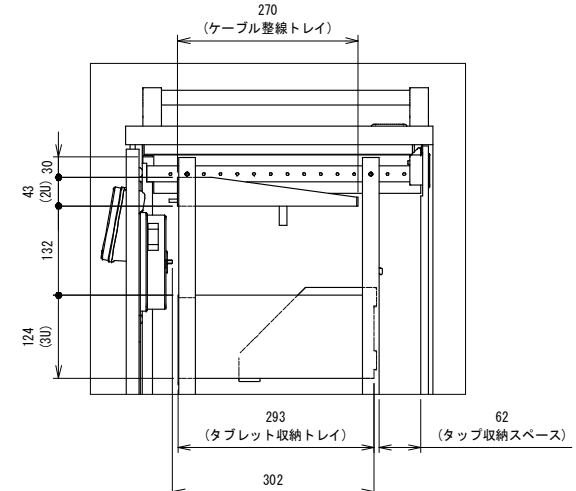


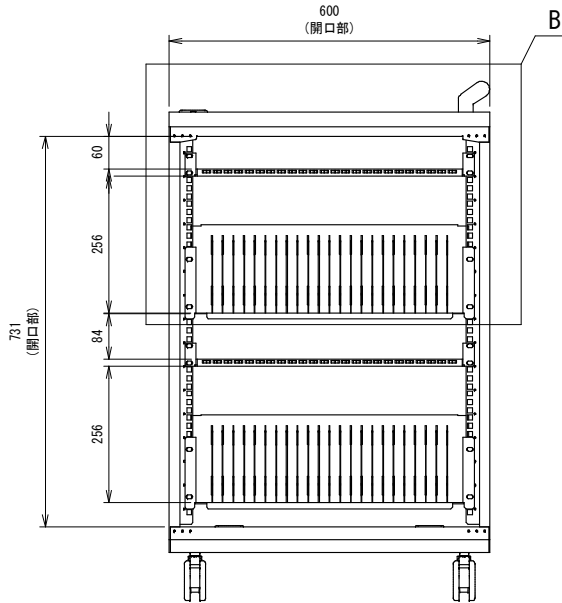
断面図 A-A



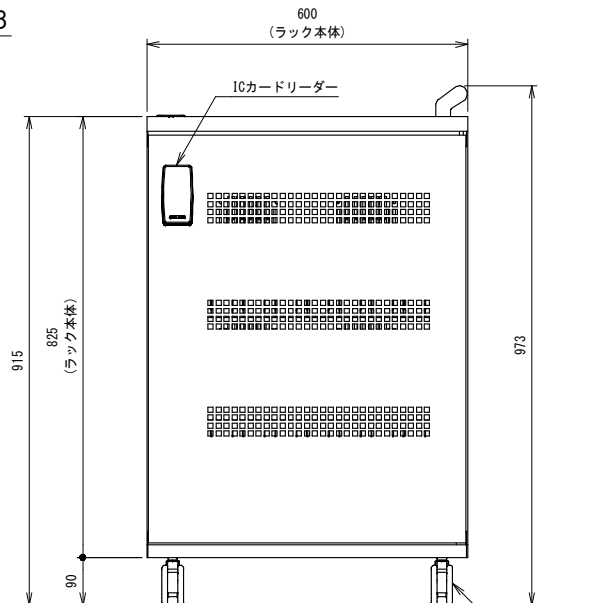
詳細図 B (1 : 8)



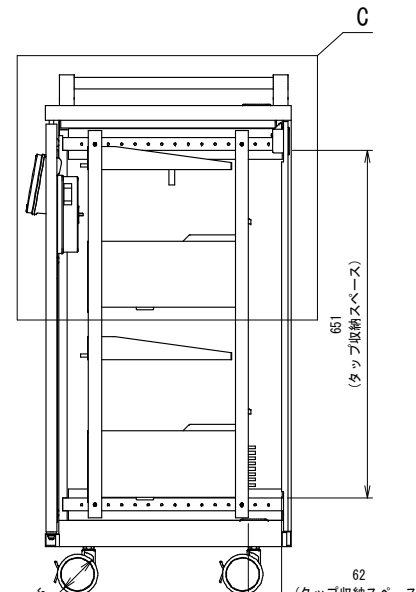
詳細図 C (1 : 8)



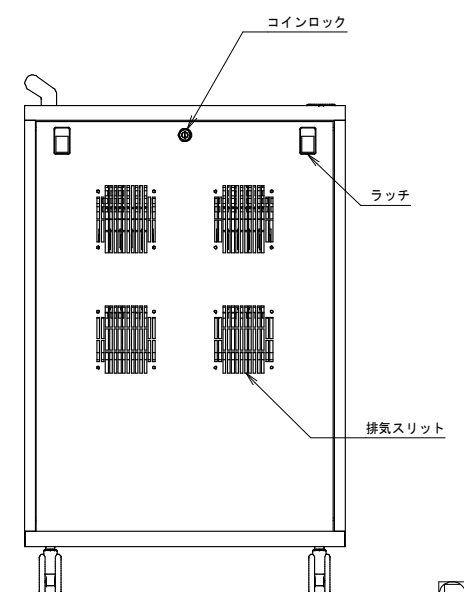
開口図



正面図



右側面図(側板非表示)



背面図

発行日	RELEASE DATE	設計	DESIGNER	製図	DRAWN	検査	CHECKED	承認	RESPONSIBLE
サイズ	SIZE	尺度	SCALE	仕様書番号	SPECIFICATION NO.	参照部品型式番号	REFERENCE PRODUCT NO.	項	PAGE
A3		1:10							
色	COLOR	マンセル値	MANSEL NO. / 塗装方法	COATING METHOD	仕上	FINISH		数量	台 / QTY
重量	MASS	材料	MATERIAL	名称	NAME				
	kg								
図面データ	DWG. DATA	型式番号	PRODUCT NO.	図面番号	DWG. NO.	REV.			
		SC15L-XDA48							