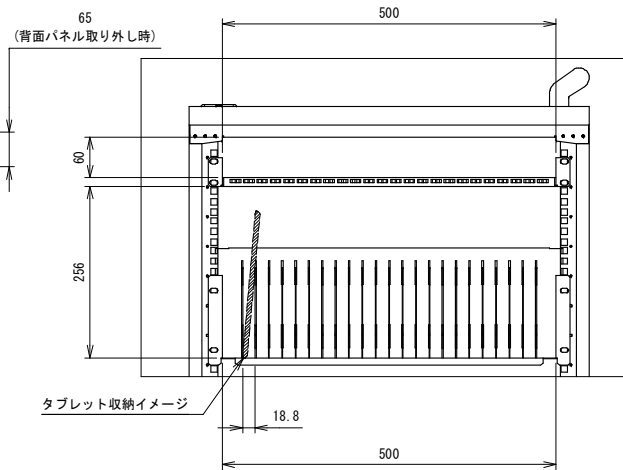
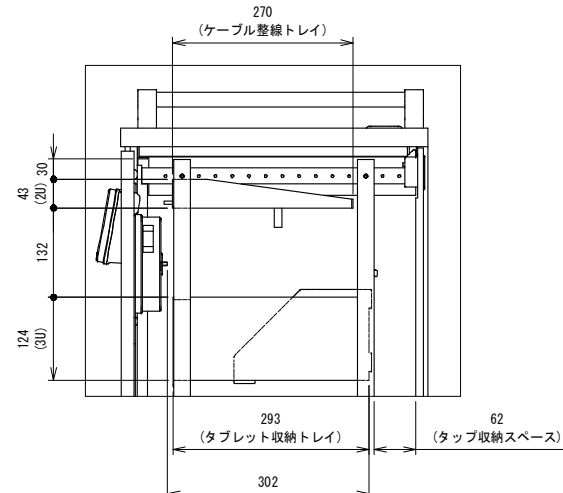


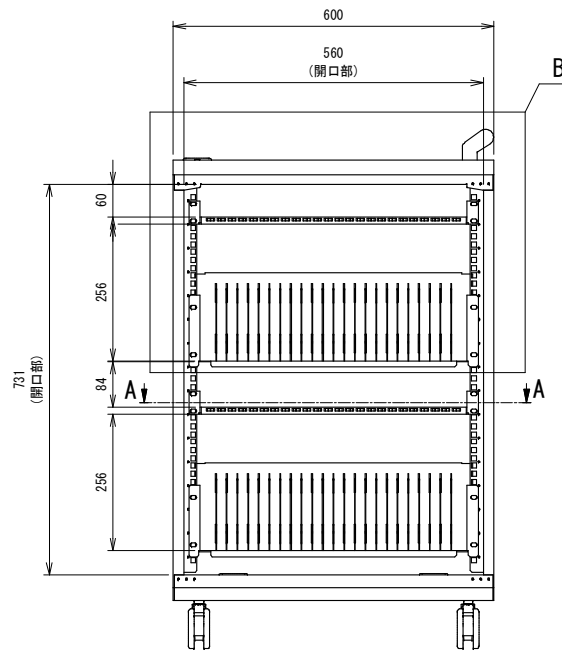
断面図 A-A



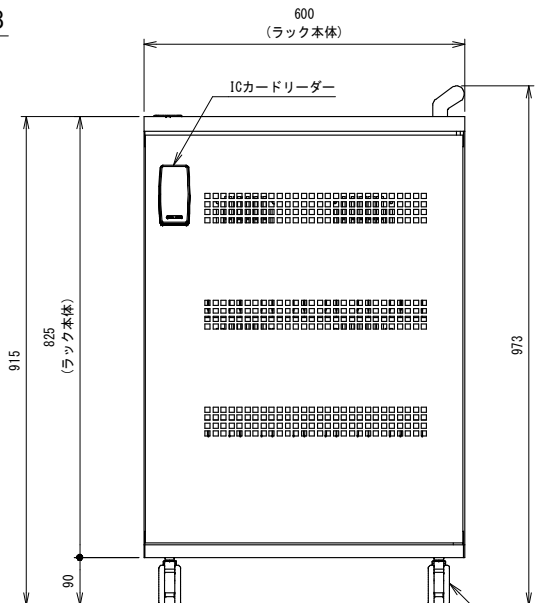
詳細図 B (1:8)



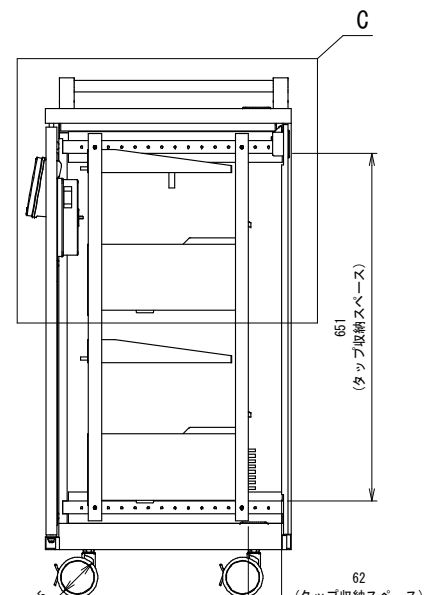
詳細図 C (1:8)



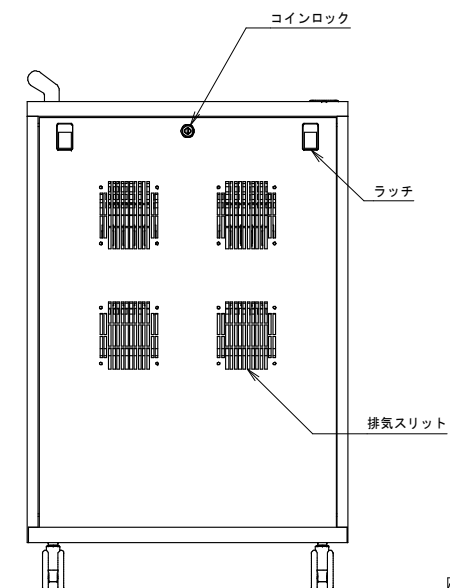
開口図



正面図



右側面図(側板非表示)



図面番号	REV. RECORD	図面内容	DATE	作成	確認	承認	発行	図面番号	REV.
サイズ SIZE	A3	尺度 SCALE	1:10	仕様書番号 SPECIFICATION NO.	参照部品型式番号 REFERENCE PRODUCT NO.	項 PAGE			
色 COLOR	マンセル値 MANSSEL NO. / 塗装方法 COATING METHOD	仕上 FINISH		数量/台 QTY					
重量 MASS	kg	材料 MATERIAL		名称 NAME					
図面データ DWG. DATA	型式番号 PRODUCT NO.	TCSX-40		図面番号 DWG. NO.					