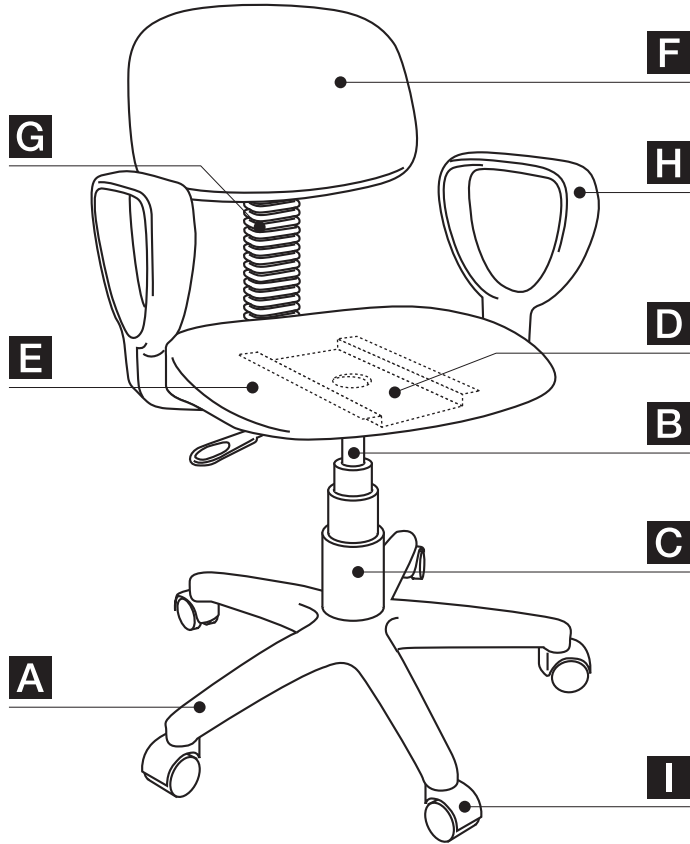
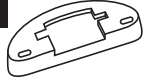







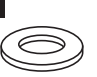



CCH-003 (ヒジなし) CCH-003A (ヒジ付き) 取扱い説明書

●梱包を開梱して、各パーツが部品一覧通り揃っているかお確かめください。



■部品一覧表

記号	部品名称	数量
A	脚部	1
B	ガスシリンダー	1
C	シリンダーキャップ	1
D	座受けプレート	1
E	座シート	1
F	背シート	1
G	背バー(チューブ付) ※背シートFに取り付けてあります。	1
H	ヒジ掛け (CCH-003Aタイプのみ)	2
I	キャスター	5
J	 ※背シートFに取り付けてあります。	緩衝パーツ 背シート取り付け金具 金具カバー
K	 ※背シートFに取り付けてあります。	
L	 ※背シートFに取り付けてあります。	
M	 ※背シートFに取り付けてあります。	背バー固定ノブ 背バー用ワッシャー ネジ(長さ38mm) 2個
N	 ※背シートFに取り付けてあります。	
O	 ※背シートFに取り付けてあります。	
P	 ネジ(長さ25mm) 6個 ※CCH-003Aタイプのみ	ワッシャー 6枚 ※CCH-003Aタイプのみ 六角レンチ(付属工具)
Q	 ネジ(長さ20mm) 4個	
R		
S		

取扱い説明書

■組立時の注意事項

- 軍手などで手を保護してから組み立ててください。
- 組立の際は手や指を挟まないよう十分ご注意ください。
- 組立手順に従い各部品をしっかりと固定してください。
かみ合わせが緩いと危険です。
- 組立時は床などを傷つけないよう十分ご注意ください。

■お手入れのしかた

- 日常のお手入れは、やわらかい布でから拭きしてください。
- シンナーなどの溶剤はご使用にならないでください。
変色の原因になります。
- 著しい汚れを落とす場合は、うすめた中性洗剤を使用してください。

■使用上のお願い

- ⚠ 製品の上に乗る、座面以外に座る等しないでください。
- ⚠ 事故の原因になりますので、傾斜している床や不安定な場所で使用しないでください。
- ⚠ 使用中にボルトやネジのゆるみによるガタツキが生じたときは必ず締め直してください。緩んだままで使用していると変形、破損また転倒などの原因になります。
- ⚠ 製品の分解や改造また部品を外したり、外れたままでの使用はしないでください。
- ⚠ この製品は屋内用です。屋外や水のかかる所などでは使用しないでください。
- ⚠ 直射日光、ストーブの熱、クーラーの風が直接当たる場所や、高温、湿気及び乾燥の著しい場所での使用は避けてください。変色、変形の原因になります。
- ⚠ イス以外の用途でご使用にならないでください。
- ⚠ 可動部に手や衣服等を挟まないようご注意ください。

製品には万全を期しておりますが、お気づきの点がございましたら、エレコム総合インフォメーションセンターまでご連絡ください。

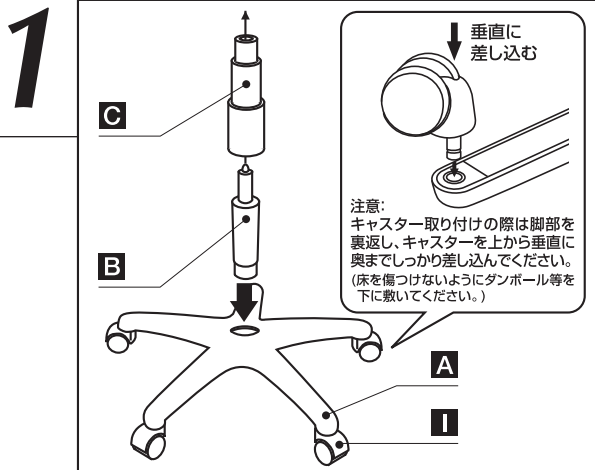
商品に関するお問い合わせは ●エレコム総合インフォメーションセンター	TEL.0570-084-465 FAX.0570-050-012	受付時間 9:00~19:00	年中無休
---------------------------------------	--------------------------------------	--------------------	------

- ⚠ 警告マーク (この表示の欄は「死亡又は、重傷などを負う可能性が想定される」内容です。取扱いには厳重にご注意ください。)
- ⚠ 注意マーク (この表示の欄は「傷害を負う又は、物的損害のみが発生する可能性が想定される」内容です。取扱いには十分ご注意ください。)

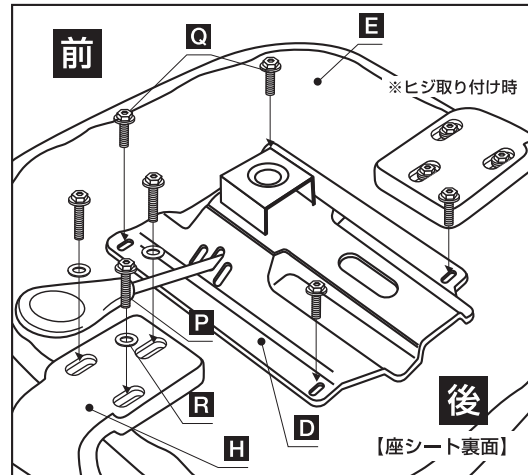
※改良のため製品の仕様は予告なく変更する事があります。あらかじめご了承ください。

CCH-003 CCH-003A 組立説明書

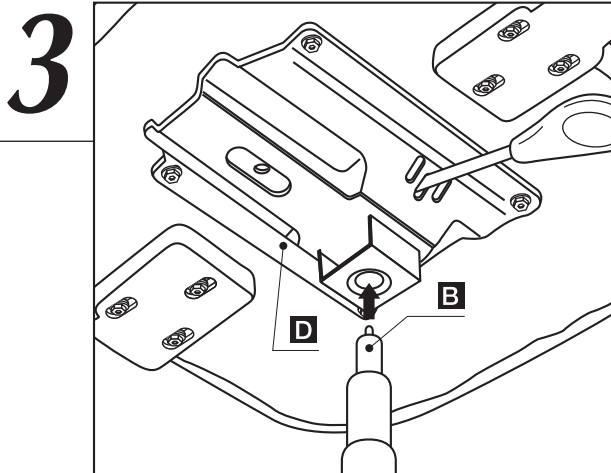
注) ガスシリンダーの接続部はテーパ構造になっており、一度さし込み何回か体重をかけますと外れなくなりますので、シリンダーの接続時にキャップ等を付け忘れないよう十分注意してください。



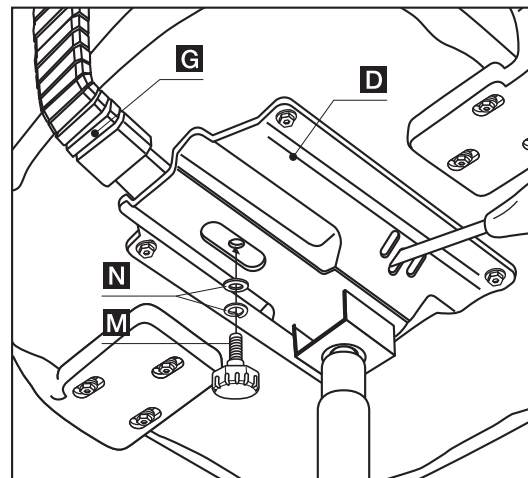
- I. 脚部AにキャスターIをしっかりと差し込みます。
- II. ガスシリンダーBの上から、シリンダーキャップCをかぶせます。
- III. 脚部AにガスシリンダーBをしっかりと差し込みます。



- I. ヒジ掛けHを、座シートEにネジPとワッシャーRで両側に取り付けます。
注…CCH-003Aタイプのみです
- II. 座受けプレートDを、座シートE裏面にネジQで取り付けます。



工程1で組み立てた脚部のガスシリンダーBを、工程2で組み立てた、座シートの座受けプレートDにしっかりと差し込みます。



背バーGの下端から背バー固定ノブM、背バー用ワッシャーNを取り外し、図の様に座受けプレートDに差し込み、背バー固定ノブM、背バー用ワッシャーNで取り付け、組立完了です。

注1) 座った瞬間、座シートが少し下がるのは緩衝機構が働くためで故障ではありません。
注2) 背と座のクッションが開梱時にくぼんでいることがありますが、時間が経つにつれて復元します。

■ 調節箇所

- 1) 座の奥行き → Mの背バー固定ノブをゆるめ好みの奥行きに調節し背バー固定ノブを締め固定してください。
- 2) 座シート高さ → 座受けプレートDに付いている座シート高さ調節レバーを引いてください。

シートを上げる場合 イスから少し腰を浮かしてレバーを上へ引くと座面が上がり離すと任意の位置で止まります。

シートを下げる場合 イスに腰かけた状態でレバーを上へ引くと座面が下がり離すと任意の位置で止まります。

※ 尚、安全のため1ヶ月に1度は、各部のノブ、ボルトのゆるみを点検されますようお願い致します。