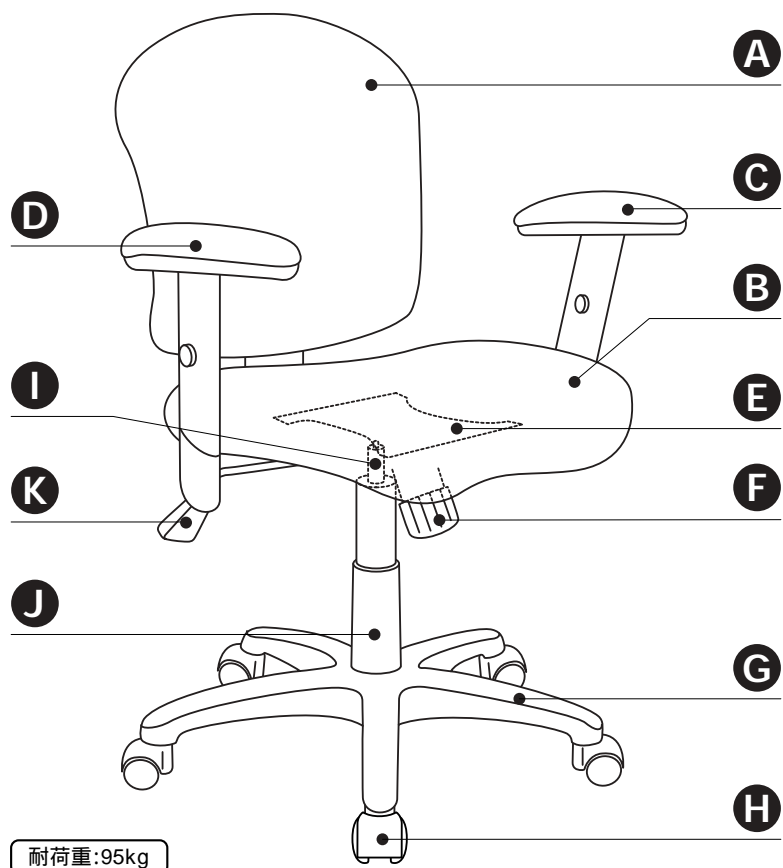


梱包を開梱して、各パーツが部品一覧通り揃っているかお確かめ下さい。

完成図



部品名称一覧表

記号	部品名称	数量	記号	部品名称	数量
A	背シート	1	G	脚部	1
B	座シート	1	H	キャスター	5
C	アームレスト(左)	1	I	ガスシリンダー	1
D	アームレスト(右)	1	J	シリンダーキャップ	1
E	座受けプレート	1	K	座シート高さ調節レバー	1
F	ロック強度調節ノブ	1			

ネジ類・付属工具一覧表

L	ボルト(1/4インチ×28mm) シルバー色	M	ボルト(1/4インチ×32mm) ゴールド色		
3本 (内1本は予備です)		13本 (内1本は予備です)			
N	ワッシャー	O	スプリングワッシャー	付属工具	六角レンチ
14枚		14枚		1本	

組み立て前にお読み下さい

この度は、弊社製品をお買い上げ頂きまして誠にありがとうございます。本製品を組み立てる前に、必ず別紙「安全上のご注意」と下記内容をご覧ください、正しく組み立て・ご使用されますようお願い致します。

軍手などで保護してから組み立てて下さい。
 組み立ての際は、手や指を挟まないよう十分ご注意ください。
 組み立て手順に従い、各部品をしっかりと固定して下さい。締め付け・かみ合わせが緩いと危険です。
 組み立て時は床などを傷付けないよう、十分にご注意下さい。
 背・座やアームレストなどのクッション部が、開梱時にくぼんでいることがありますが、時間が経つにつれて復元します。

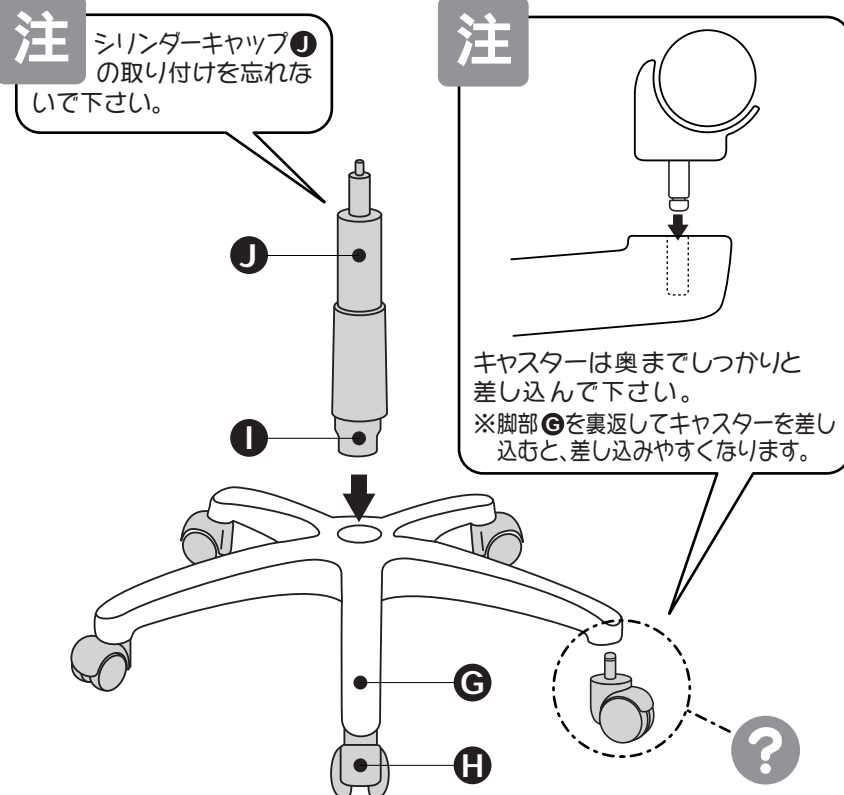
説明書内マーク一覧

- 注** このマークのある組み立てでは、特に気を付けて行って下さい。
- ?** 組み立てが難しいところや、よくある質問に対するQ&Aを本説明書「ヘルプ」の欄に掲載しております。ご参照下さい。
- 付属工具を使っての組み立てがあります。
- 右用と左用で組み立てに使用するパーツ形状が異なります。取り付け間違えないようお気を付け下さい。

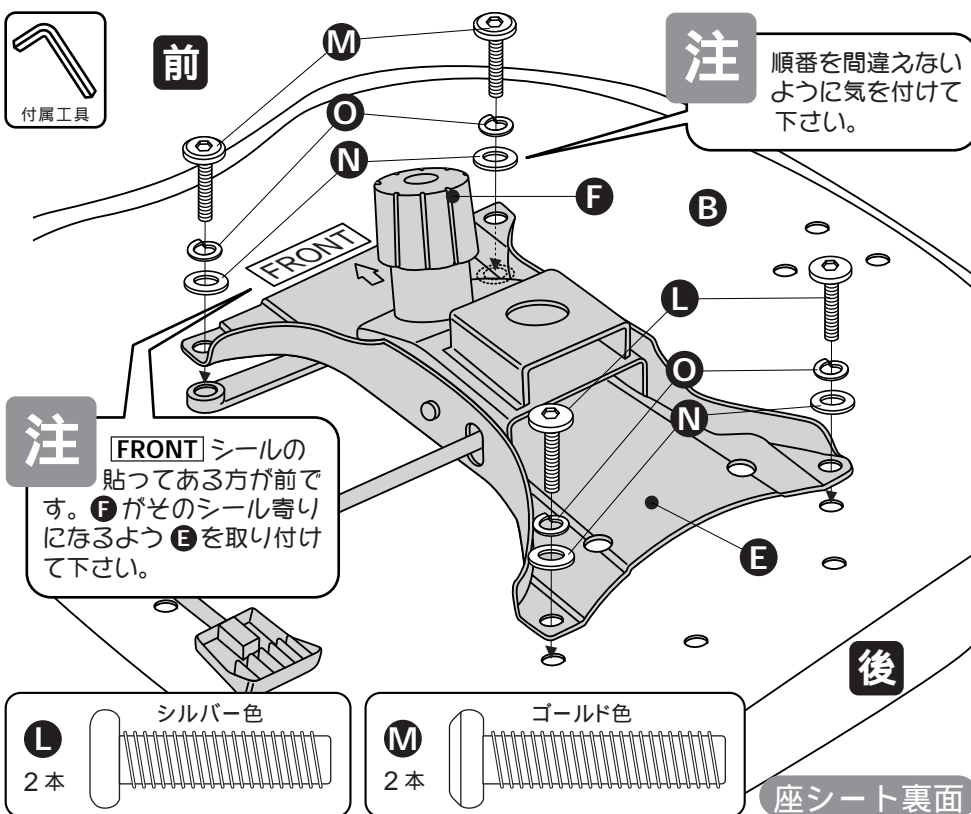
組立説明

ご用意いただくもの... 軍手 (組み立て時のケガを防ぐために、必ず着用して下さい。)

1 脚部 G にキャスター H をしっかりと差し込みます。
脚部 G 中央にガスシリンダー I をしっかりと差し込み、シリンダーキャップ J をかぶせます。



2 座シート B 裏面に、座受けプレート E を取り付けます。



3 アームレスト(左)C、(右)Dを座シートB裏面に
取り付けます。

注 アームレストには左右があります。

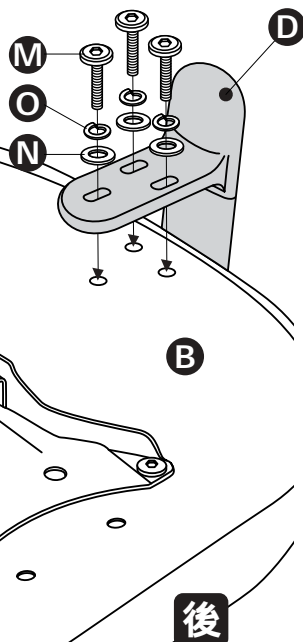


注

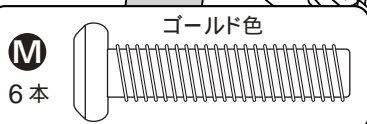
アームレストは図のよ
うに、斜め前にせり出す
形で取り付けて下さい。



前



後

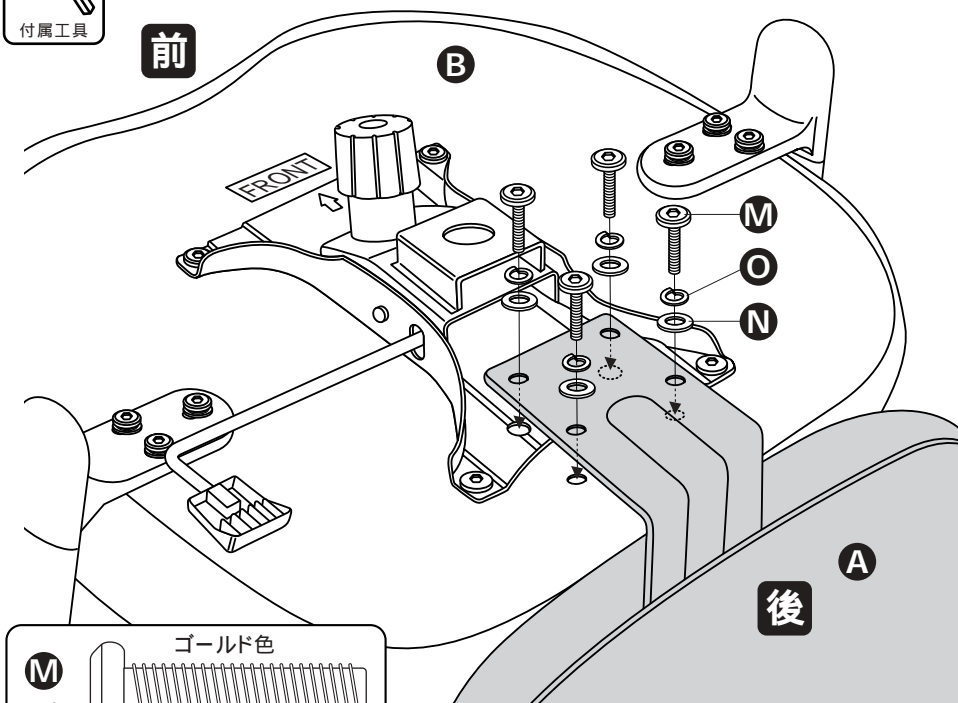


座シート裏面

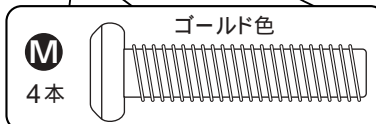
4 背シートAを、座シートB裏面に取り付けます。



前

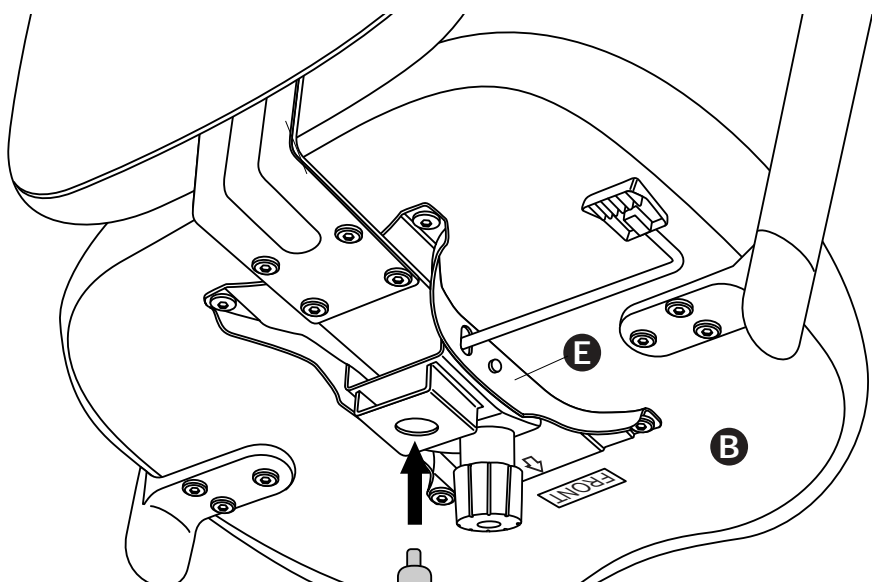


後



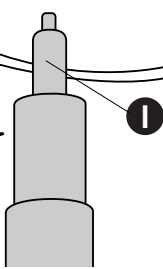
5 工程①で組み上げた脚部ガスシリンダー1先端を、座シートB
裏面に取り付けした座受けプレートEに差し込みます。

以上で組立完了です。



注

シリンダーキャップ①
の付け忘れがないか、
ご確認ください。



ヘルプ

Q. キャスターが上手く入らない!

A. 脚部先端の差し込み用の穴に、キャスターの軸をまっすぐ差し込んで下さい。
グリグリと回しながら押し込むと、さらに入り易いです。

Q. ロッキング(背や座が前後に揺れる機能)してくれない!

A. ロッキングのロックがかかっている可能性があります。本誌「機能調節の方法」の欄をご参照下さい。
A. ロッキング強さ調節が「強」になっているため、ロッキングしていないと感じることがあります。本誌「機能調節の方法」欄の「背・座連動ロッキング強さ調節」の項目をご参照下さい。

Q. 一度組み立てると、後に分解できないの?

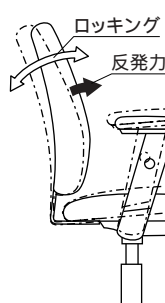
A. ガスシリンダーの接続部は、一度差し込み何回か体重をかけますと、外れなくな
りますので、一度組み立てたものはボルトで取り付けしたパーツ以外分解できません。

Q. 汚れてしまったけど、お手入れはどうすればいいの?

A. 日常のお手入れは、柔らかい布で乾拭きして下さい。
A. ひどい汚れを落とす場合は、薄めた中性洗剤を使用して下さい。
注...シンナー系の溶液を使うと、生地の色が落ち変色したり、表面の塗装が
はがれ変色の原因になりますので、絶対に使用しないで下さい。

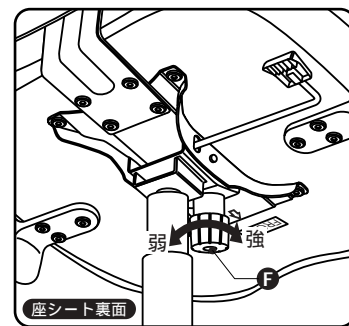
機能調節の方法

1 ロッキング(背と座が前後に揺れる機能)の強さ「反発力」調節

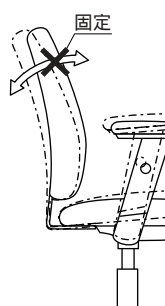


「反発力」を強くしたい時
→ Fの「ロッキング強さ調節ノブ」を
「強」の方向に回します。

「反発力」を弱くしたい時
→ Fの「ロッキング強さ調節ノブ」を
「弱」の方向に回します。

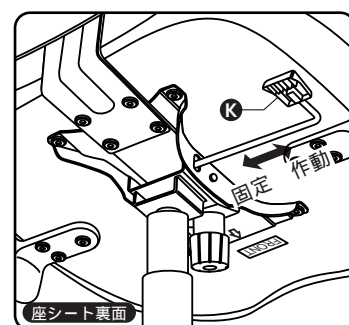


2 ロッキング(背と座が前後に揺れる機能)の作動と固定

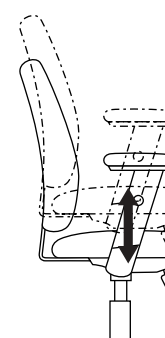


作動させる時
→ Kの「座シート高さ調節レバー」を
イスの外側に引っ張ります。

固定する時
→ Kの「座シート高さ調節レバー」を
イスの内側に押し込みます。

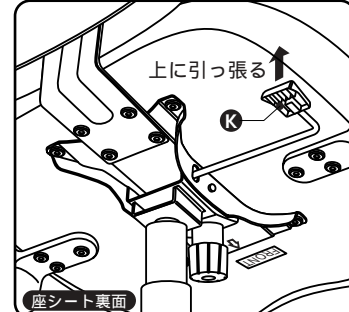


3 座シートの高さ調節



シートを下げる時
→ 座シートに腰掛けた状態でK
の「座シート高さ調節レバー」
を上へ引き上げ、お好みの高さ
でレバーを放すと止まります。

シートを上げる時
→ 座シートから少し腰を浮かして
Kの「座シート高さ調節レバー」
を上へ引き上げ、お好みの高さ
でレバーを放すと止まります。



商品に関するお問い合わせは **エレコム総合インフォメーションセンター**
TEL.03-5337-3024

受付時間
9:00 ~ 12:00
13:00 ~ 18:00

年中無休

エレコムFAXテクニカルサポート 受付時間
9:00 ~ 12:00 13:00 ~ 17:00
FAX.03-5500-2881 月曜日 ~ 金曜日(祝・祭日を除く)