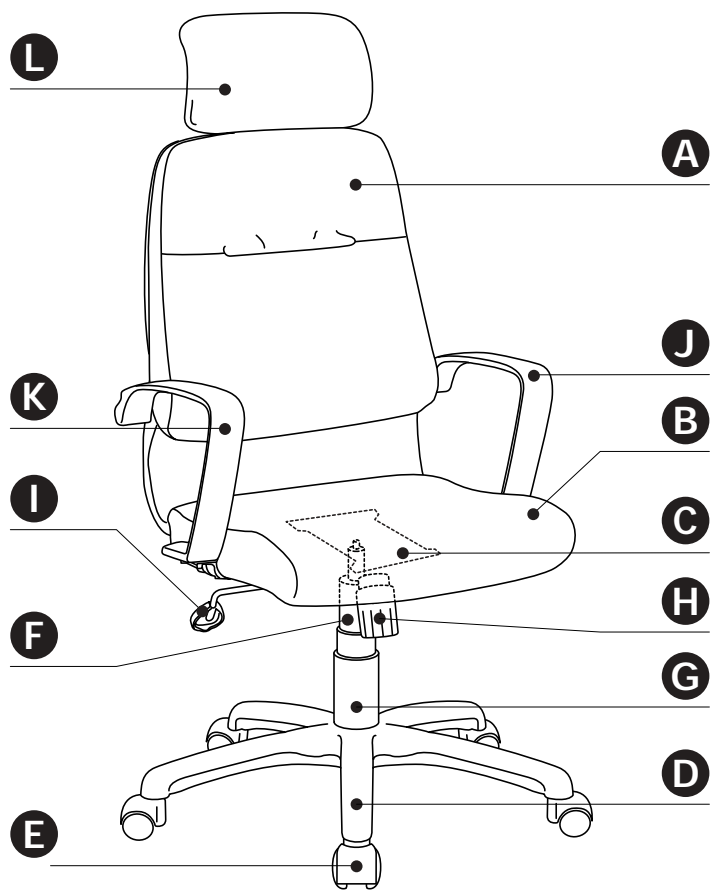


# CCH-H003ABU・CCH-H003ARE パーツリスト及び組立説明書

梱包を開梱して、各パーツが部品一覧通り揃っているかお確かめ下さい。

## 完成図



## 部品名称一覧表

記号	部品名称	数量	記号	部品名称	数量
A	背シート	1	G	シリンダーカバー	1
B	座シート	1	H	ロック強度調節ノブ <small>座受けプレートCに取り付けてあります</small>	1
C	座受けプレート	1	I	座シート高さ調節レバー <small>座受けプレートCに取り付けてあります</small>	1
D	脚部	1	J	アームレスト(左)	1
E	キャスター	5	K	アームレスト(右)	1
F	ガスシリンダー	1	L	ヘッドレスト	1

## ネジ類・付属工具一覧表

M	ボルト(M8×25mm)	N	ボルト(M8×65mm)	O	ボルト(M8×30mm)	P	ネジ穴キャップ	付属工具	六角レンチ(大) (小)
10本		2本		4本		2個		1本	

## 組み立て前にお読み下さい

この度は、弊社製品をお買い上げ頂きまして誠にありがとうございます。本製品を組み立てる前に、必ず別紙「安全上のご注意」と下記内容をご覧ください、正しく組み立て・ご使用されますようお願い致します。

- 軍手などで保護してから組み立てて下さい。
- 組み立ての際は、手や指を挟まないよう十分ご注意ください。
- 組み立て手順に従い、各部品をしっかりと固定して下さい。締め付け・かみ合わせが緩いと危険です。
- 組み立て時は床などを傷付けないよう、十分にご注意下さい。
- 背・座やアームレストなどのクッション部が、開梱時にくぼんでいることがありますが、時間が経つにつれて復元します。

## 説明書内マーク一覧

- 注** このマークのある組み立ては、特に気を付けて行って下さい。
- ?** 組み立てが難しいところや、よくある質問に対するQ&Aを本説明書「ヘルプ」の欄に掲載しております。ご参照下さい。
- 付属工具を使つての組み立てがあります。
- 右用と左用で組み立てに使用するパーツ形状が異なります。取り付け間違えないようお気を付け下さい。

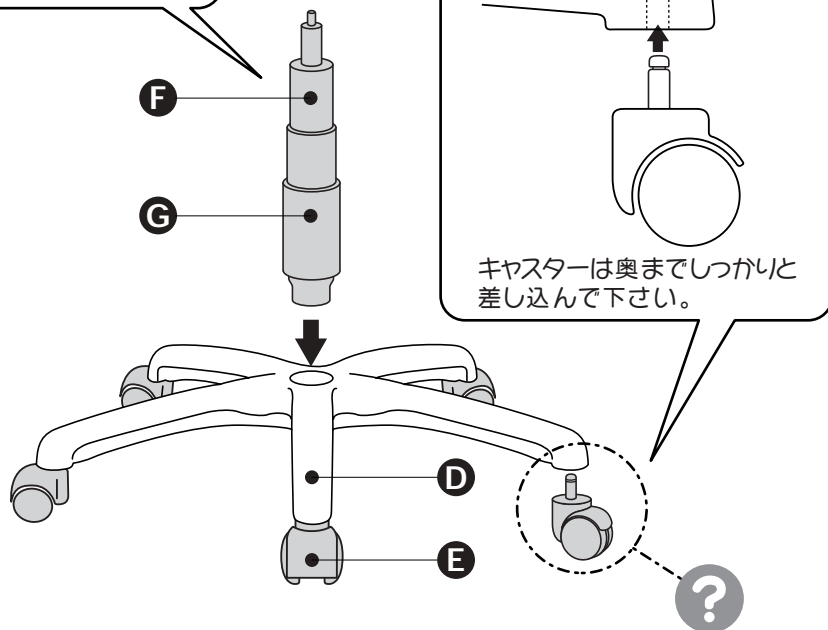
## 組立説明

ご用意いただくもの... 軍手 (組み立て時のケガを防ぐために、必ず着用して下さい。)

**1** 脚部 D にキャスター E をしっかりと差し込みます。脚部 D 中央にガスシリンダー F をしっかりと差し込み、シリンダーカバー G をかぶせます。

**注**

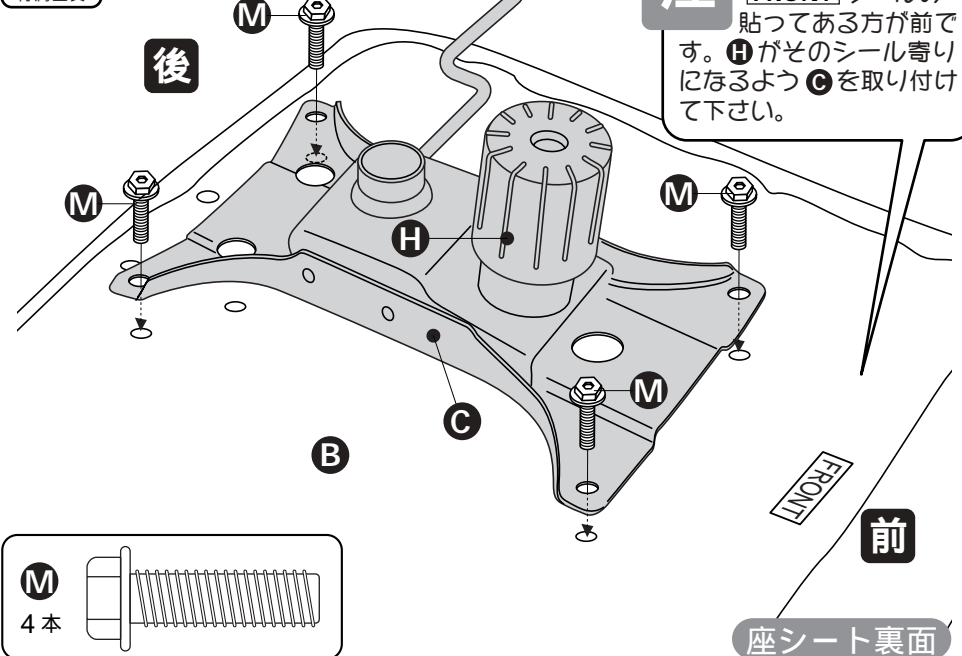
付け忘れがないで下さい。



**注**

キャスターは奥までしっかりと差し込んで下さい。

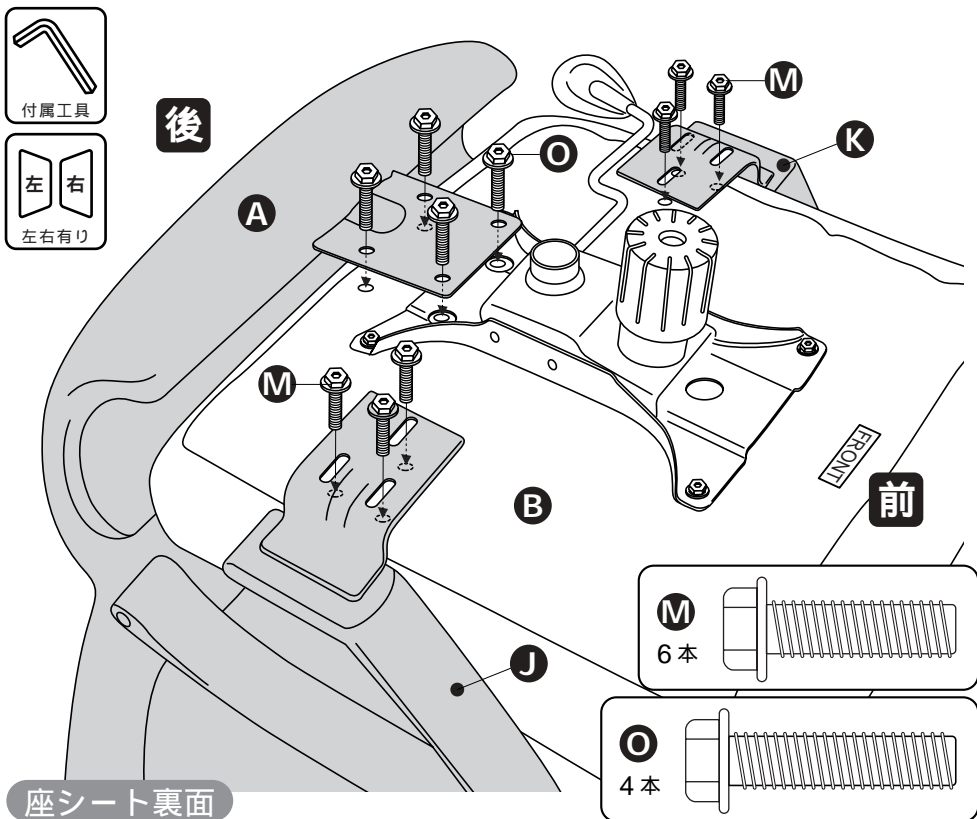
**2** 座シート B 裏面に、座受けプレート C を取り付けます。



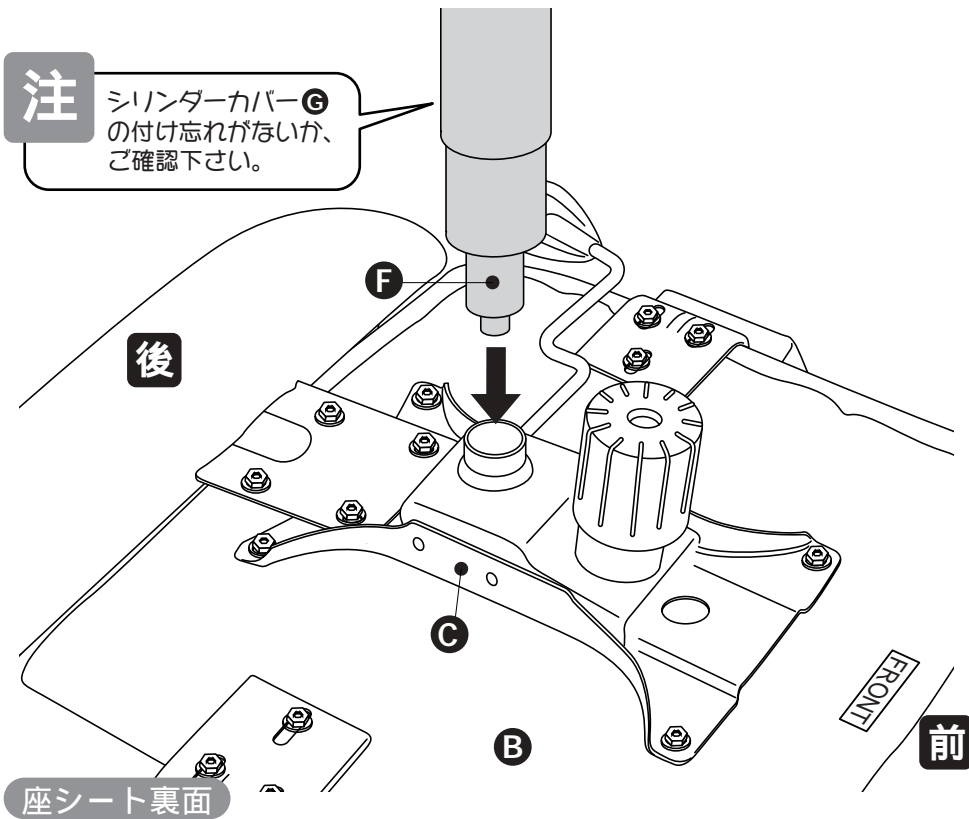
**注**

FRONT シールの貼つてある方が前です。H がそのシール寄りになるよう C を取り付けして下さい。

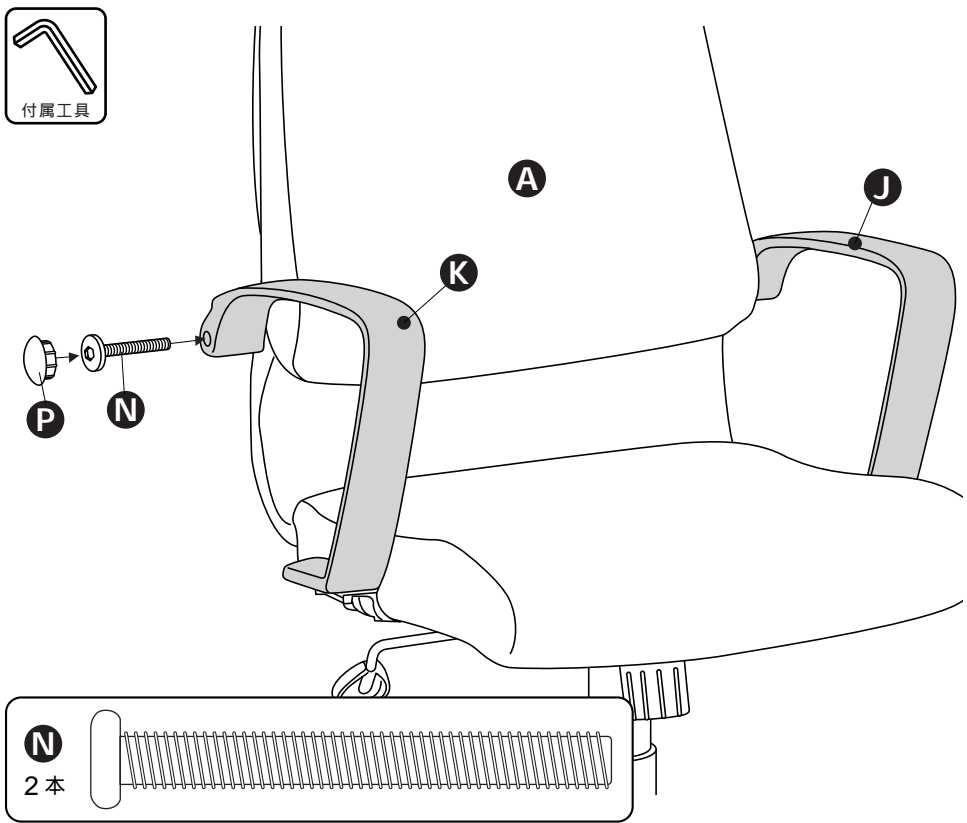
**3** アームレスト(左)J・(右)Kを座シートB裏面に取り付けます。  
**注** アームレストには左右があります。  
 背シートA下部の金具を、座シートB裏面に取り付けます。



**4** 工程①で組み立てた脚部ガスシリンダーF先端を、座シートB裏面に取り付けた座受けプレートCに差し込みます。

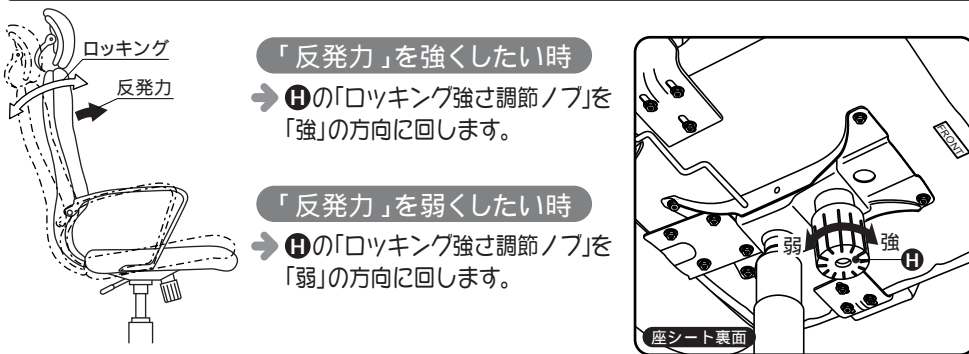


**5** アームレスト(左)J・(右)Kと背シートAをボルトNで固定します。  
 穴隠しキャップPをアームレスト(左)・(右)に差し込み、組立完了です。

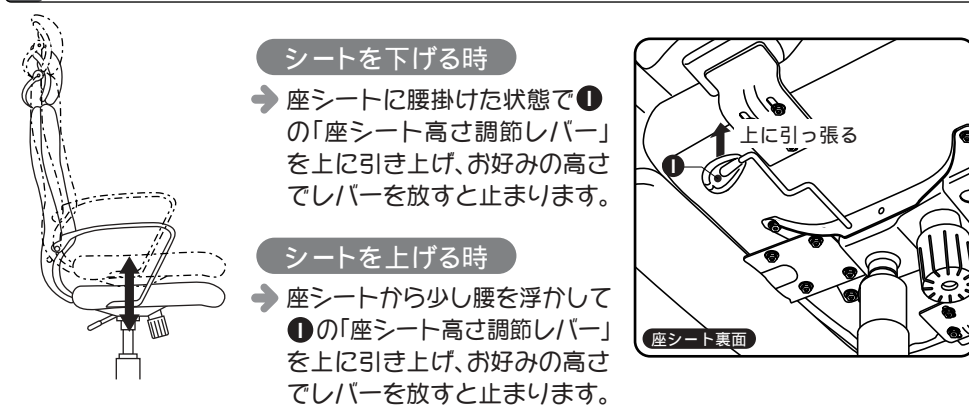


## 機能調節の方法

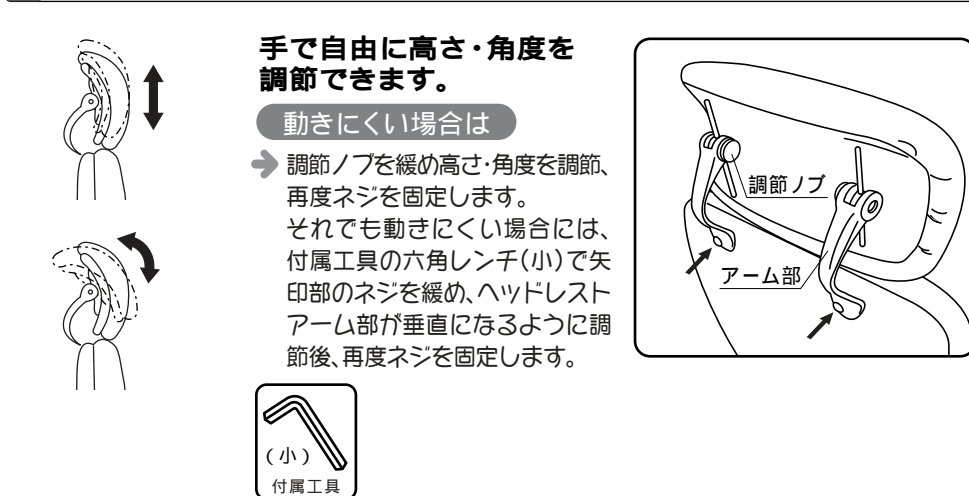
### 1 ロッキング(背と座が前後に揺れる機能)の強さ「反発力」調節



### 2 座シートの高さ調節



### 3 ヘッドレストの高さ・角度調節



## ヘルプ

#### Q. キャスターが上手く入らない!

A. 脚部先端の差し込み用の穴に、キャスターの軸をまっすぐに差し込んで下さい。  
 クリクリと回しながら押し込むと、さらに入り易いです。

#### Q. ロッキング(背や座が前後に揺れる機能)してくれない!

A. ロッキングのロックがかかっている可能性があります。本誌「機能調節の方法」の欄をご参照下さい。  
 A. ロッキング強さ調節が「強」になっているため、ロッキングしていないと感じることがあります。本誌「機能調節の方法」欄の「背・座連動ロッキング強さ調節」の項目をご参照下さい。

#### Q. 一度組み立てると、後に分解できないの?

A. ガスシリンダーの接続部は、一度差し込み何回か体重をかけますと、外れなくなりますので、一度組み立てたものはボルトで取り付けたパーツ以外分解できません。

#### Q. 汚れてしまったけど、お手入れはどうすればいいの?

A. 日常のお手入れは、柔らかい布で乾拭きして下さい。  
 A. ひどい汚れを落とす場合は、薄めた中性洗剤を使用して下さい。  
 注…シンナー系の溶液を使うと、生地の色が落ち変色したり、表面の塗装がはがれ変色の原因になりますので、絶対に使用しないで下さい。

商品に関する エレコム総合インフォメーションセンター  
 お問い合わせは TEL.0570-084-465 FAX.0570-050-012

受付時間 9:00~12:00 13:00~18:00 **年中無休**