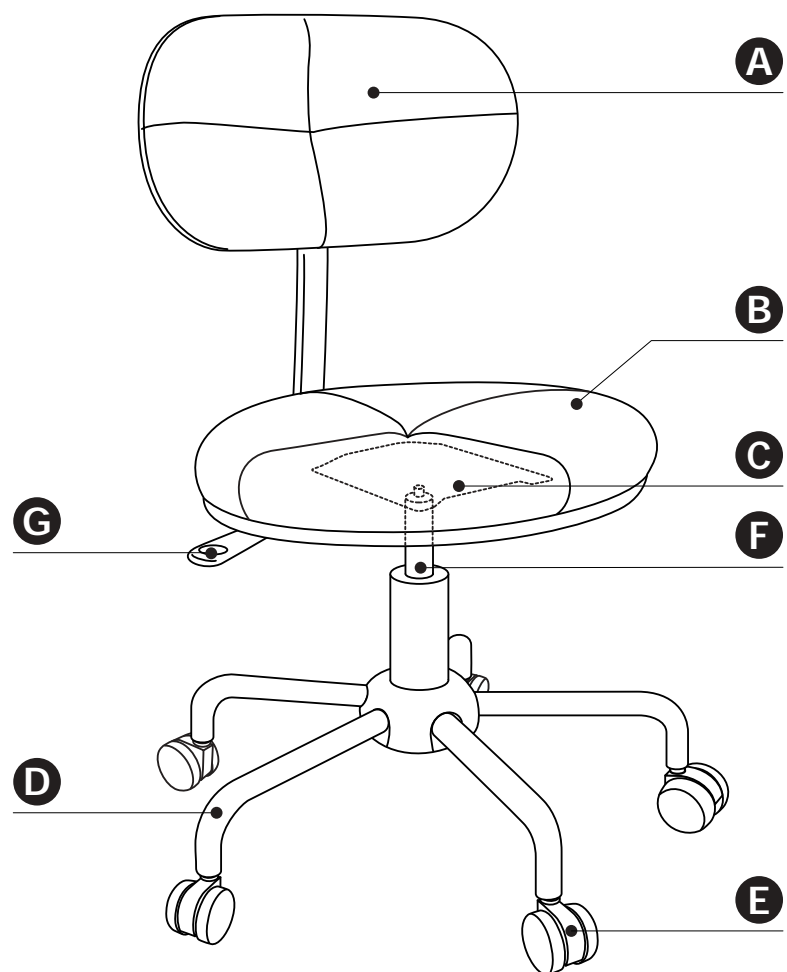


CCR-100BU・CCR-100RD・CCR-100YL パーツリスト及び組立説明書

梱包を開梱して、各パーツが部品一覧通り揃っているかお確かめ下さい。

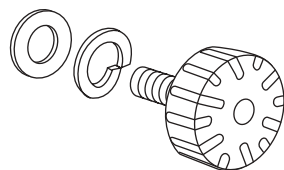
完成図



部品名称一覧表

記号	部品名称	数量
A	背シート	1
B	座シート	1
C	座受けプレート	座シート(B)に取り付けてあります
D	脚部	1
E	キャスター	脚部(D)に取り付けてあります
F	ガスシリンダー	1
G	座シート高さ調節レバー	座受けプレート(C)に取り付けてあります

ネジ類・付属工具一覧表

H	背バー固定ノブ・スプリングワッシャー・ワッシャー
1本	 <p>背シート(A)に取り付けてあります</p>

組み立て前にお読み下さい

この度は、弊社製品をお買い上げ頂きまして誠にありがとうございます。
本製品を組み立てる前に、必ず別紙「安全上のご注意」と下記内容をご覧いただき、
正しく組み立て・ご使用されますようお願い致します。

軍手などで保護してから組み立てて下さい。
組み立ての際は、手や指を挟まないよう十分ご注意ください。
組み立て手順に従い、各部品をしっかりと固定して下さい。締め付け・かみ合わせが緩いと危険です。
組み立て時は床などを傷付けないよう、十分にご注意下さい。
背・座やアームレストなどのクッション部が、開梱時にくぼんでいることがありますが、時間が経つにつれて復元します。

説明書内マーク一覧

注

このマークのある組み立ては、特に気を付けて行って下さい。

?

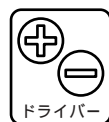
組み立てが難しいところや、よくある質問に対するQ&Aを本説明書「ヘルプ」の欄に掲載しております。ご参照下さい。



付属工具を使っての組み立てがあります。



2人以上で作業を行って下さい。



ドライバーを使っての組み立てがあります。




組み立てに左右共通のパーツを使用します。

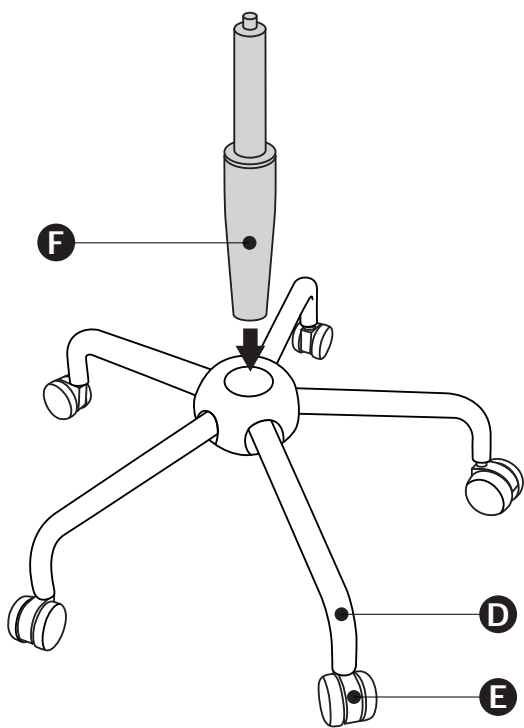


右用と左用で組み立てに使用するパーツ形状が異なります。取り付け間違えないようお気を付け下さい。

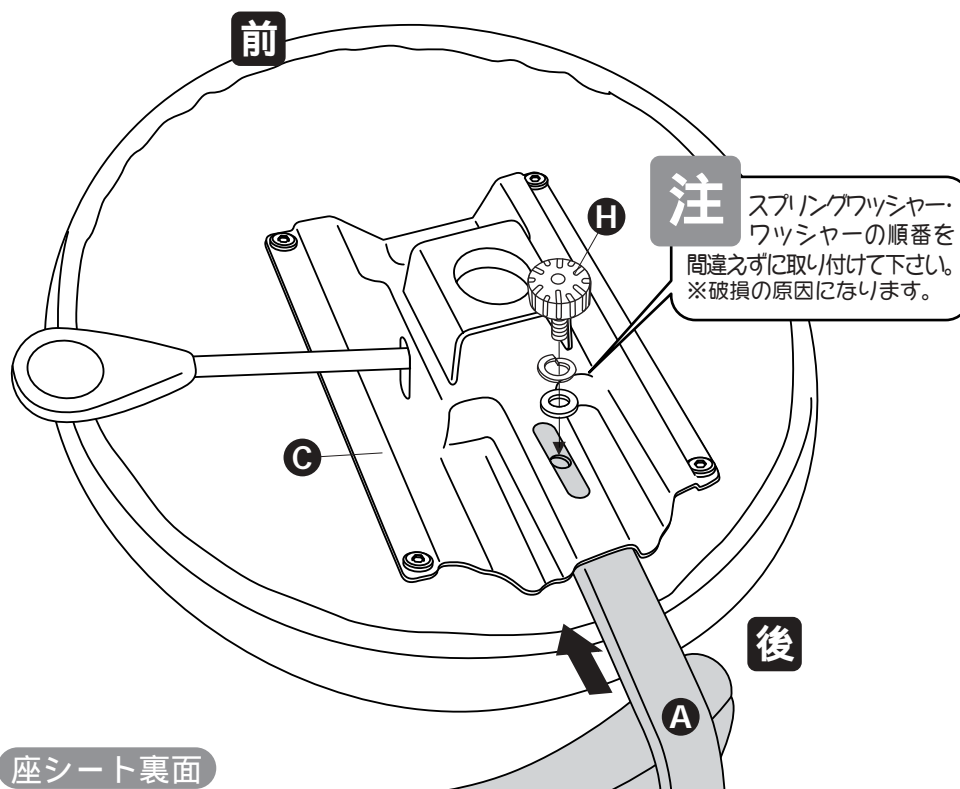
組立説明

ご用意いただくもの...  軍手 (組み立て時のケガを防ぐために、必ず着用して下さい。)

- ① 脚部 D 中央にガスシリンダー F をしっかりと差し込みます。

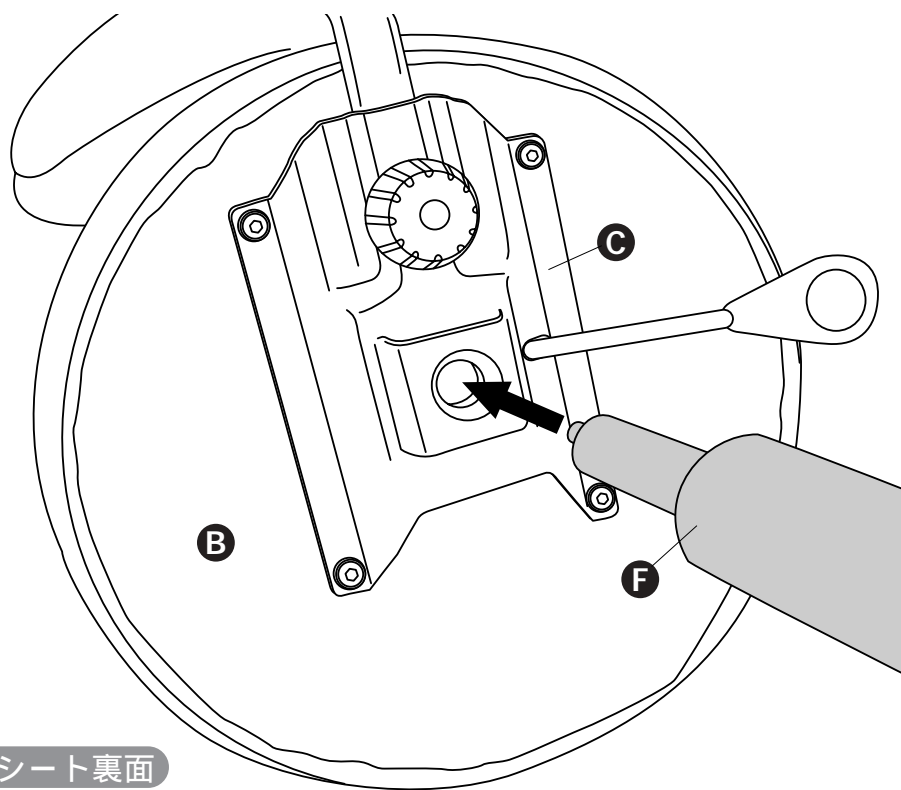


- ② 背シート A に取り付けられている背バー固定ノブ・スプリングワッシャー・ワッシャー H を一度はずします。背シート A を図のように座受けプレート C に差し込み、背バー固定ノブ・スプリングワッシャー・ワッシャー H で取り付けます。



座シート裏面

- ③ 行程①で組み上げた脚部ガスシリンダー F 先端を、座シート B 裏面の座受けプレート C に差し込みます。以上で組立完了です。

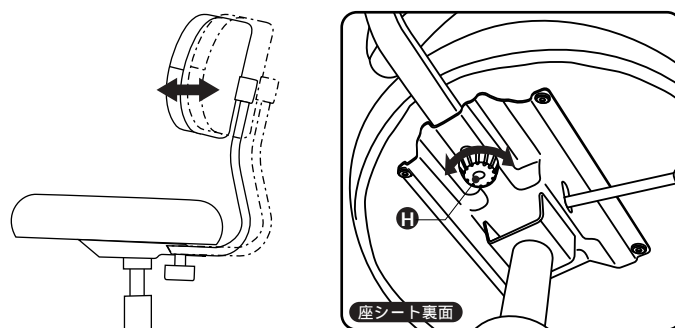


座シート裏面

機能調節の方法

1 背シート奥行き調節

- 背バー固定ノブ H をゆるめます。背シートの奥行きをお好みの位置に調節し、背バー固定ノブ H を締めて固定します。



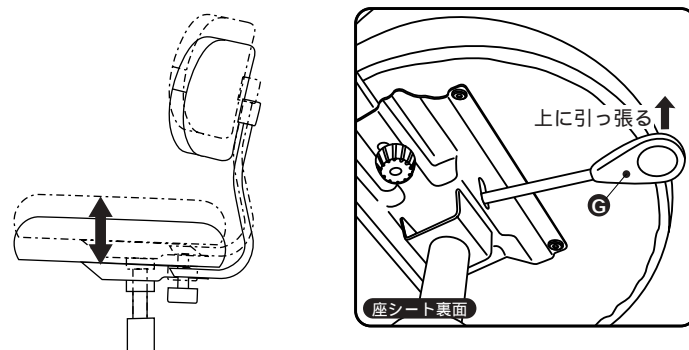
2 座シートの高さ調節

シートを下げる時

- 座シートに腰掛けた状態で G の「座シート高さ調節レバー」を上引き上げ、お好みの高さでレバーを放すと止まります。

シートを上げる時

- 座シートから少し腰を浮かして G の「座シート高さ調節レバー」を上引き上げ、お好みの高さでレバーを放すと止まります。



ヘルプ

Q. 一度組み立てると、後に分解できないの？

A. ガスシリンダーの接続部は、一度差し込み何回か体重をかけますと、外れなくなしますので、一度組み立てたものはボルトで取り付けられたパーツ以外分解できません。

Q. 汚れてしまったけど、お手入れはどうすればいいの？

A. 日常のお手入れは、柔らかい布で乾拭きして下さい。

A. ひどい汚れを落とす場合は、薄めた中性洗剤を使用して下さい。

注…シンナー系の溶液を使うと、生地の色染めが落ち変色したり、表面の塗装がはがれ変色の原因になりますので、絶対に使用しないで下さい。

商品に関するお問い合わせは **エレコム総合インフォメーションセンター**
TEL.03-5337-3024

受付時間
9:00 ~ 12:00
13:00 ~ 18:00

年中無休

エレコムFAXテクニカルサポート 受付時間
9:00 ~ 12:00 13:00 ~ 17:00
FAX.03-5500-2881 月曜日 - 金曜日(祝・祭日を除く)