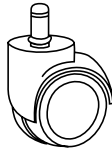
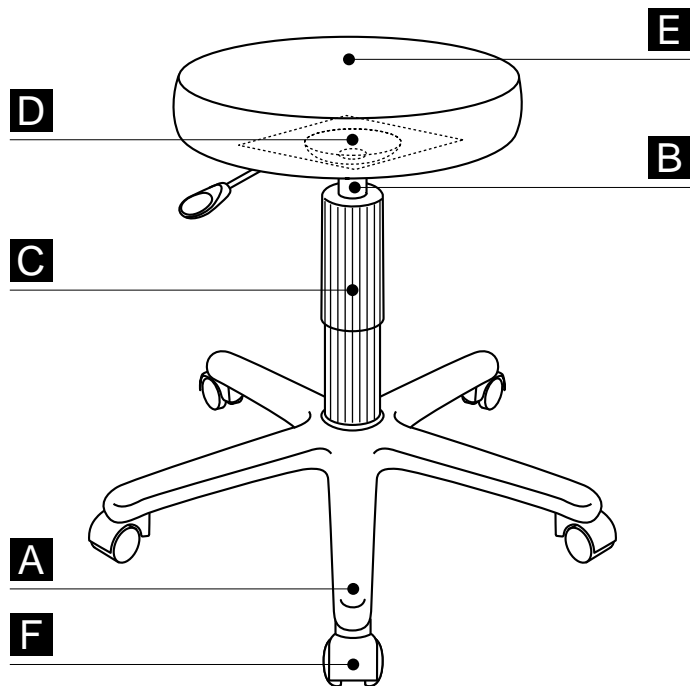


CCS-004BK/WH(ヒジなし) パーツリスト 及び 取扱い説明書

梱包を開梱して、各パーツが部品一覧通り揃っているかお確かめ下さい。

部品一覧表

記号	部品名称	数量
A	脚部	1
B	ガスシリンダー	1
C	シリンダーキャップ	1
D	座受けプレート	1
E	座部	1
F		キャスター 5個
G		
		ネジ(長さ18mm) 4個
H		スプリングワッシャー 4枚
I		
J		六角レンチ(付属工具) 1本



取扱い説明書

組立時の注意事項

軍手などで保護してから組み立てて下さい。
組立の際は手や指を挟まないよう十分ご注意下さい。
組立手順に従い各部品をしっかりと固定して下さい。
かみ合わせが緩いと危険です。
組立時は床などを傷つけないよう十分ご注意下さい。

お手入れのしかた

日常のお手入れは、やわらかい布でから拭きして下さい。
シンナー系の溶液を使うと、表面の塗装が剥がれ変色の原因になります。
著しい汚れを落とす場合は、うすめた中性洗剤を使用して下さい。

商品に関するお問い合わせは
エレコム総合インフォメーションセンター

TEL.0570-084-465
FAX.0570-050-012
受付時間 9:00~12:00 13:00~18:00

年中無休

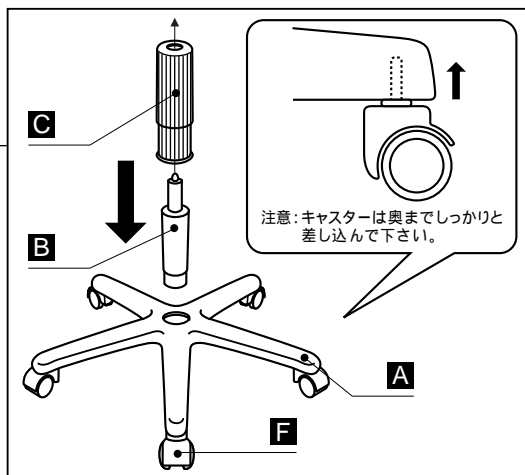
使用上のお願い

- ⚠製品を踏み台にしたり、のたたりしないで下さい。転倒や転落事故の危険があります。
- ⚠事故の原因になりますので、傾斜している床や不安定な場所で使用しないで下さい。
- ⚠使用中にボルトやネジのゆるみによるガタツキが生じたときは必ず締め直して下さい。緩んだままで使用していると変形、破損また転倒などの原因になります。
- ⚠製品の分解や改造また部品を外したり、外れたままでの使用はしないで下さい。
- ⚠この製品は室内または屋内用です。屋外や水のかかる所などでは使用しないで下さい。
- ⚠直射日光、ストーブの熱、クーラーの風が直接当たる場所や、高温、湿気及び乾燥の著しい場所での使用は避けて下さい。変色、変形の原因になります。
- ⚠製品の上に熱い湯呑や加熱した鍋などを直接置かないで下さい。また、移動するときは持ち上げて行なって下さい。

CCS-004BK/WH(ヒジなし) 組立説明書

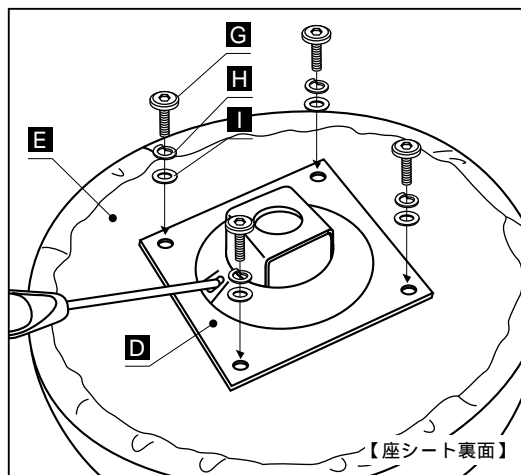
注)ガスシリンダーの接続部はテーパ構造になっており、一度さし込み何回か体重をかけますと外れなくなりますので、シリンダーの接続時にキャップ等を付け忘れないよう十分注意してください。

1



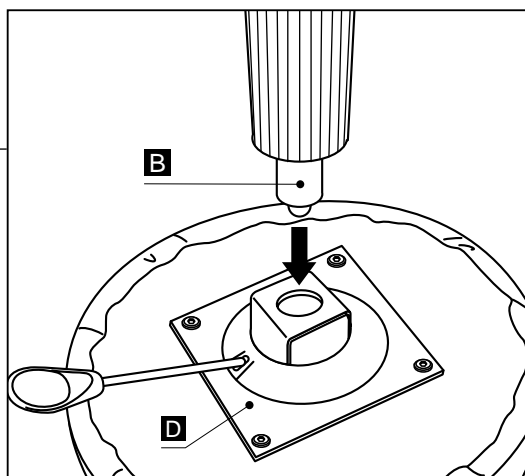
- I. 脚部 **A** にキャスター **F** をしっかりと差し込みます。
- II. ガスシリンダー **B** の上から、シリンダーキャップ **C** をかぶせます。
- III. 脚部 **A** にガスシリンダー **B** をしっかりと差し込みます。

2



座受けプレート を座部 裏面にネジ とスプリングワッシャー、ワッシャー で取り付けます。

3



前項1で組み立てた脚部のガスシリンダーを、前項2で組み立てた、座部の座受けプレートにしっかりと差し込んで組立完了です。

注1) 座った瞬間、座が少し下がるのは瞬間授衛機構が働くためで故障ではありません。
注2) 座のクッションが開梱時にくぼんでいることがありますが、時間が経つにつれて復元します。

調節箇所

- 1) 座シート高さ 座受けプレート **D** に付いている座シート高さ調節レバーを引いて下さい。

シートを上げる場合 イスから少し腰を浮かしてレバーを上引くと座面が上がり離すと任意の位置で止まります。

シートを下げる場合 イスに腰かけた状態でレバーを上引くと座面が下がり離すと任意の位置で止まります。

尚、安全のため半年に1度は、各部のノブ、ボルトのゆるみを点検されますようお願い致します。