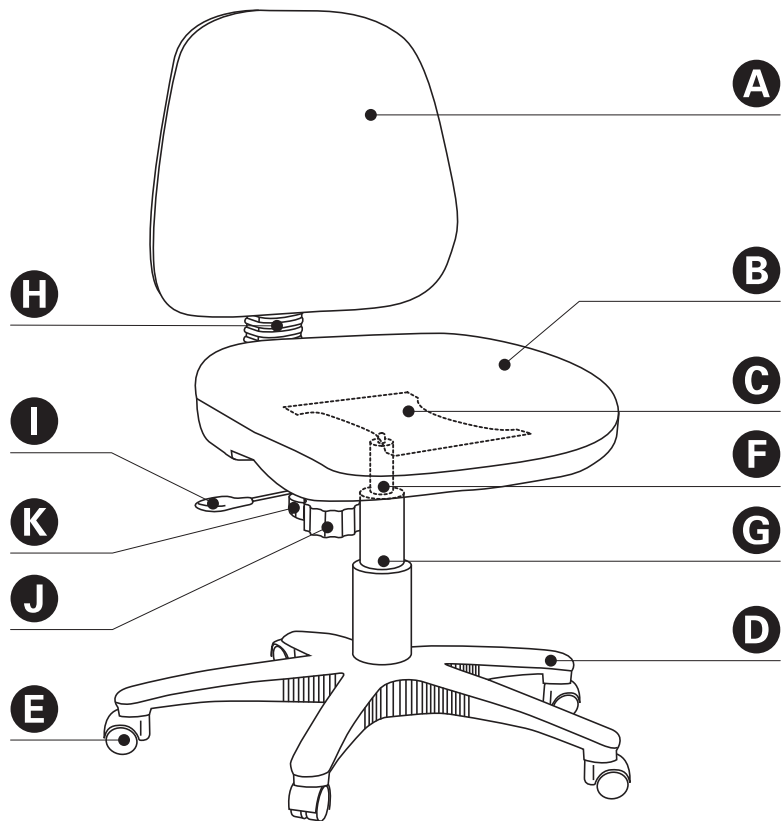


CCS-020NBK・CCS-020NBU パーツリスト及び組立説明書

●梱包を開梱して、各パーツが部品一覧通り揃っているかお確かめ下さい。

完成図



部品名称一覧表

記号	部品名称	数量	記号	部品名称	数量
A	背シート	1	F	ガスシリンダー	1
B	座シート	1	G	シリンダーカバー	1
C	座受けプレート ※座シートBに取り付けてあります	1	H	背バー・背バーカバー	1
D	脚部	1	I	座シート高さ調節レバー ※座シートCに取り付けてあります	1
E	キャスター	5	J	ロック強調整節ノブ ※座シートCに取り付けてあります	1

ネジ類・付属工具一覧表

K	背バー固定ノブ・歯付座金・ワッシャー	L	背シート固定ノブ
1本		1本	
			※背シートAに取り付けてあります

組み立て前にお読み下さい

この度は、弊社製品をお買い上げ頂きまして誠にありがとうございます。本製品を組み立てる前に、必ず別紙「安全上のご注意」と下記内容をご覧ください、正しく組み立て・ご使用されますようお願い致します。

- 軍手などで保護してから組み立てて下さい。
- 組み立ての際は、手や指を挟まないよう十分ご注意ください。
- 組み立て手順に従い、各部品をしっかりと固定して下さい。締め付け・かみ合わせが緩いと危険です。
- 組み立て時は床などを傷付けないよう、十分にご注意下さい。
- 背・座やアームレストなどのクッション部が、開梱時にくぼんでいることがありますが、時間が経つにつれて復元します。

説明書内マーク一覧

注 このマークのある組み立てでは、特に気を付けて行って下さい。

注 組み立てが難しいところや、よくある質問に対するQ&Aを本説明書「ヘルプ」の欄に掲載しております。ご参照下さい。

付属工具 付属工具を使っての組み立てがあります。

ドライバー ドライバーを使っての組み立てがあります。

2人組立 2人以上で作業を行って下さい。

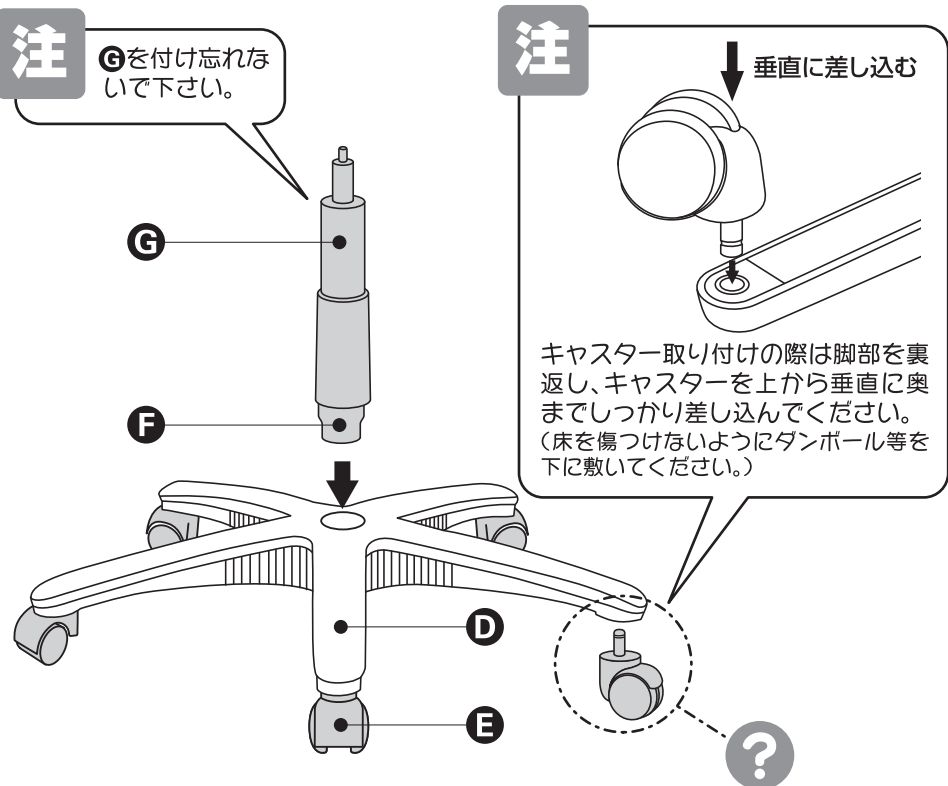
左右共有 右用と左用で組み立てに使用するパーツ形状が異なります。取り付け間違えないようお気を付け下さい。

左右共有 組み立てに左右共通のパーツを使用します。

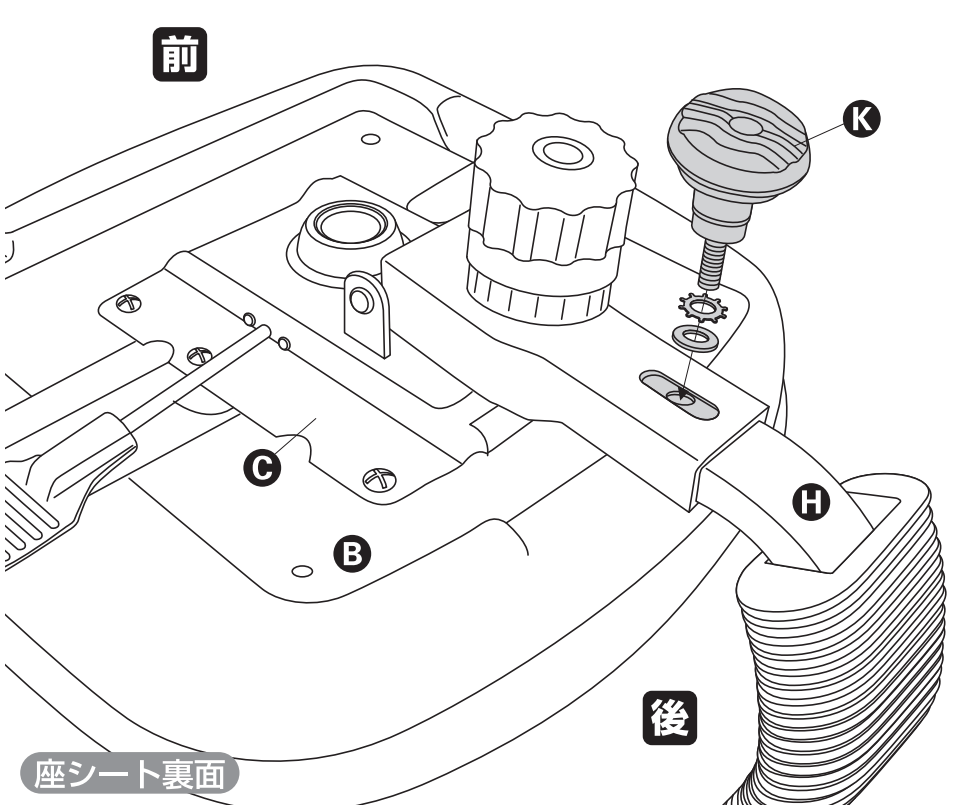
組立説明

ご用意いただくもの… 軍手 (組み立て時のケガを防ぐために、必ず着用して下さい。)

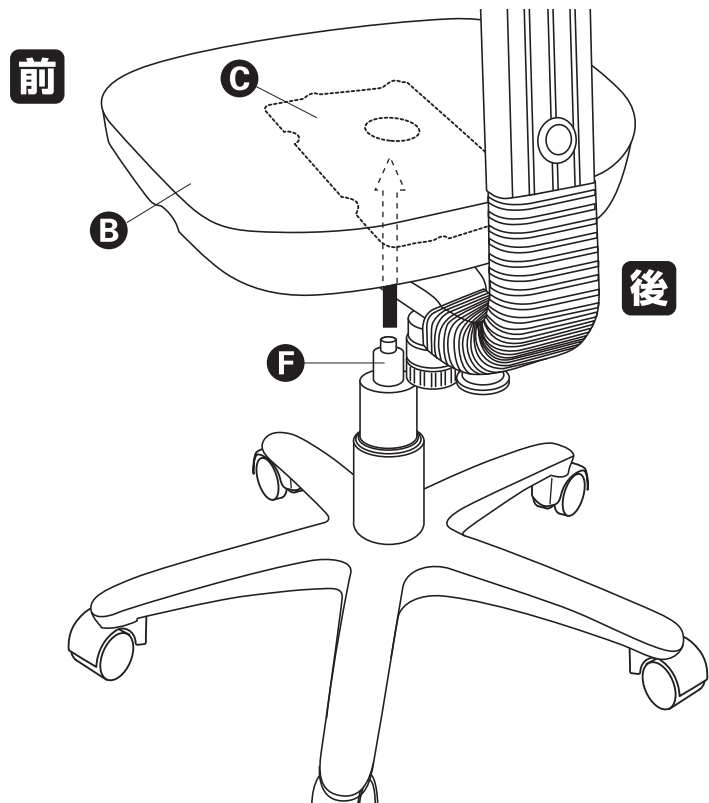
- I. 脚部DにキャスターEをしっかりと差し込みます。
II. 脚部D中央にガスシリンダーFをしっかりと差し込み、シリンダーキャップGをかぶせます。



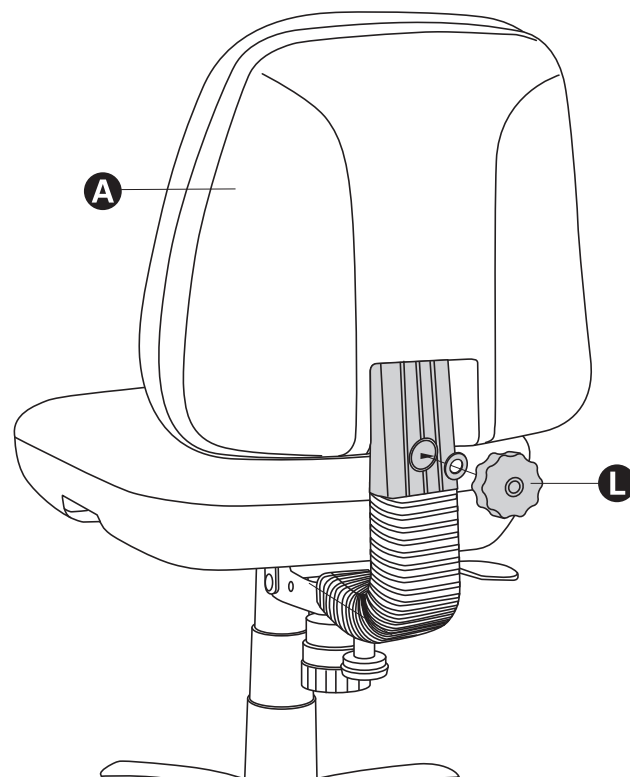
- 座シートB裏面に取り付けられている座受けプレートCに、図のように背バーHを奥まで差し込み、背バー固定ノブ・歯付座金・ワッシャーKで取り付けます。



3 行程①で組み上げた脚部ガスシリンダー⑥先端を、座シート⑧裏面の座受けプレート⑦に差し込みます。

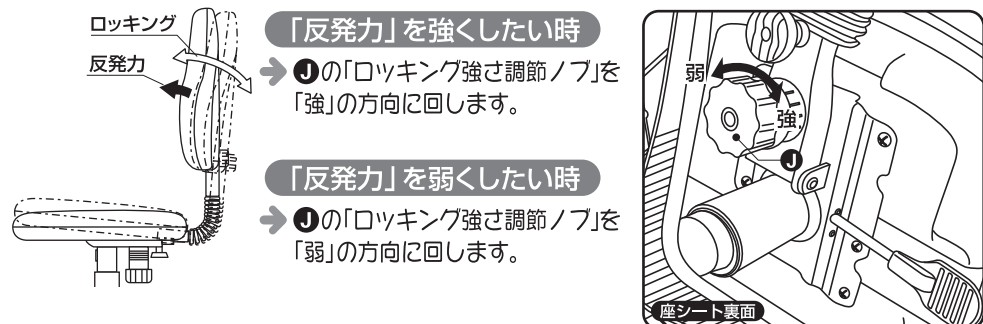


4 I. 背シート⑨に取り付けてある背シート固定ノブ・ワッシャー⑬を一度外します。
II. 背バー⑩に背シート⑨を差し込み、背シート固定ノブ・ワッシャー⑬で固定し組立完了です。

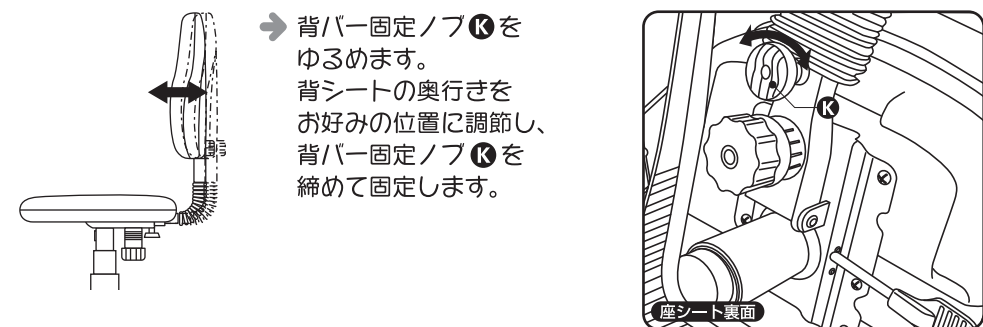


機能調節の方法

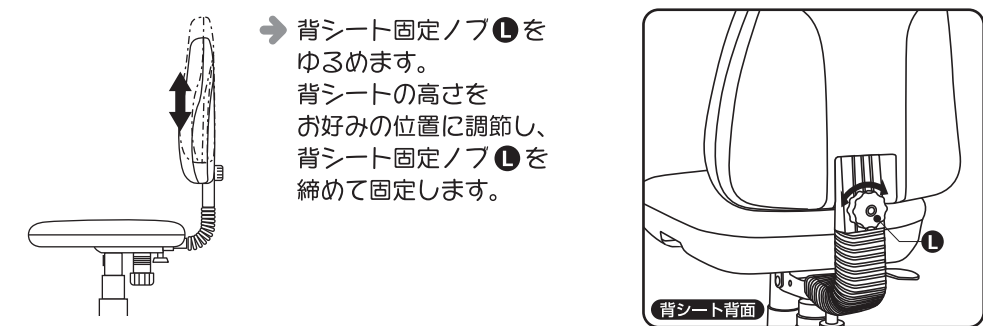
1 ロッキング(背と座が前後に揺れる機能)の強さ「反発力」調節



2 背シート奥行き調節



3 背シートの高さ調節



ヘルプ

Q. キャスターが上手く入らない!

A. 脚部先端の差し込み用の穴に、キャスターの軸をまっすぐに差し込んで下さい。グリグリと回しながら押し込むと、さらに入り易いです。

Q. ロッキング(背や座が前後に揺れる機能)してくれない!

A. ロッキング強さ調節が「強」になっているため、ロッキングしていないと感じることがあります。本誌「機能調節の方法」欄の「ロッキング(背と座が前後に揺れる機能)の強さ「反発力」調節」の項目をご参照下さい。

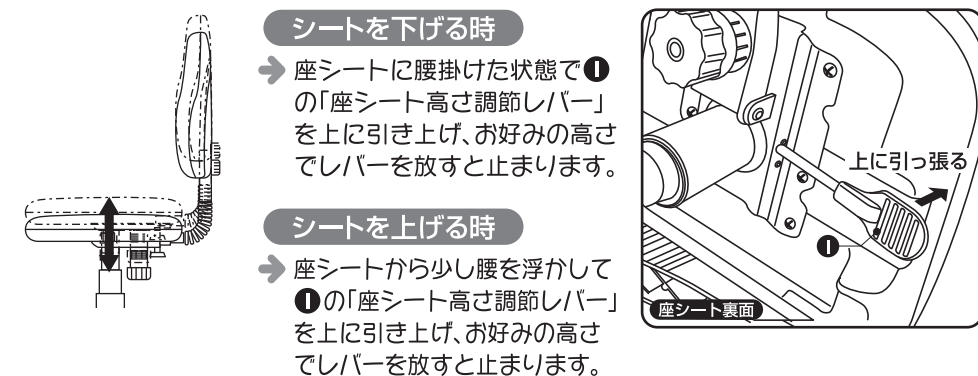
Q. 一度組み立てると、後に分解できないの?

A. ガスシリンダーの接続部は、一度差し込み何回か体重をかけますと、外れなくなりますので、一度組み立てたものはボルトで取り付けしたパーツ以外分解できません。

Q. 汚れてしまったけど、お手入れはどうすればいいの?

A. 日常のお手入れは、柔らかい布で乾拭きして下さい。
A. ひどい汚れを落とす場合は、薄めた中性洗剤を使用して下さい。
注…シンナー系の溶液を使うと、生地の色落ちや変色したり、表面の塗装がはがれ変色の原因になりますので、絶対に使用しないで下さい。

4 座シートの高さ調節



商品に関するお問い合わせは ●エレコム総合インフォメーションセンター
TEL.0570-084-465 FAX.0570-050-012

受付時間
9:00~12:00
13:00~18:00 年中無休