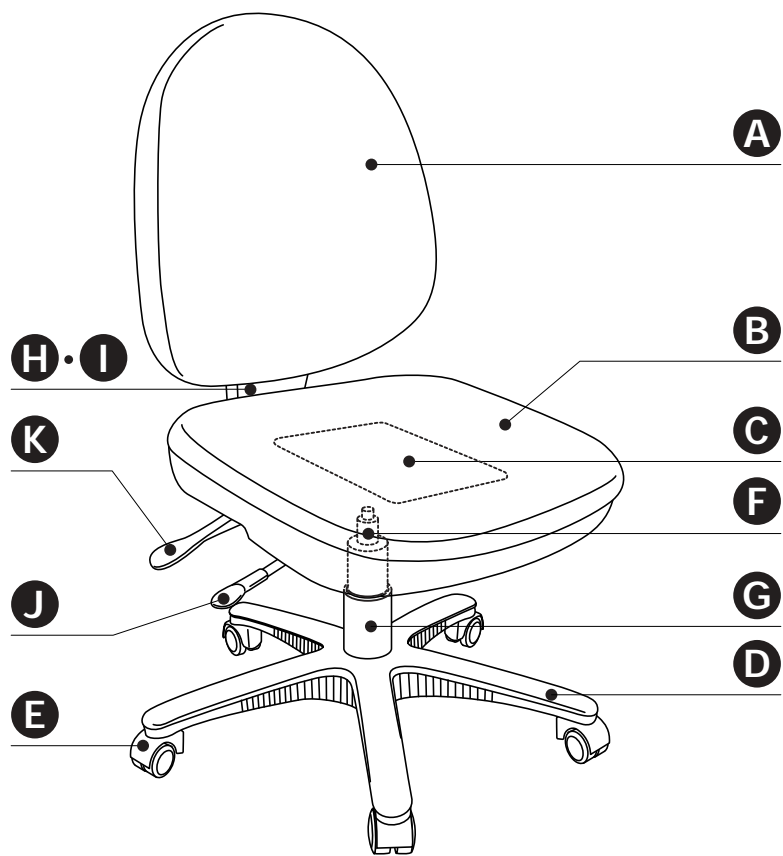


CCS-025BK・CCS-025BU パーツリスト及び組立説明書

梱包を開梱して、各パーツが部品一覧通り揃っているかお確かめ下さい。

完成図



部品名称一覧表

記号	部品名称	数量	記号	部品名称	数量
A	背シート	1	H	背バー	1
B	座シート	1			
C	座受けプレート	1			
D	脚部	1			
E	キャスター	5	I	背バーカバー	1
F	ガスシリンダー	1			
G	シリンダーカバー	1			
J	座シート高さ調節レバー	1			
K	背・座角度ロックレバー	1			

ネジ類・付属工具一覧表

L	背シート固定ボルト・ワッシャー・歯付座金	M	背バー固定ボルト	付属工具	レンチ
1本		1本		各1本	

組み立て前にお読み下さい

この度は、弊社製品をお買い上げ頂きまして誠にありがとうございます。本製品を組み立てる前に、必ず別紙「安全上のご注意」と下記内容をご覧ください、正しく組み立て・ご使用されますようお願い致します。

- 軍手などで保護してから組み立てて下さい。
- 組み立ての際は、手や指を挟まないよう十分ご注意ください。
- 組み立て手順に従い、各部品をしっかりと固定して下さい。締め付け・かみ合わせが緩いと危険です。
- 組み立て時は床などを傷付けないよう、十分にご注意下さい。
- 背・座やアームレストなどのクッション部が、開梱時にくぼんでいることがありますが、時間が経つにつれて復元します。

説明書内マーク一覧

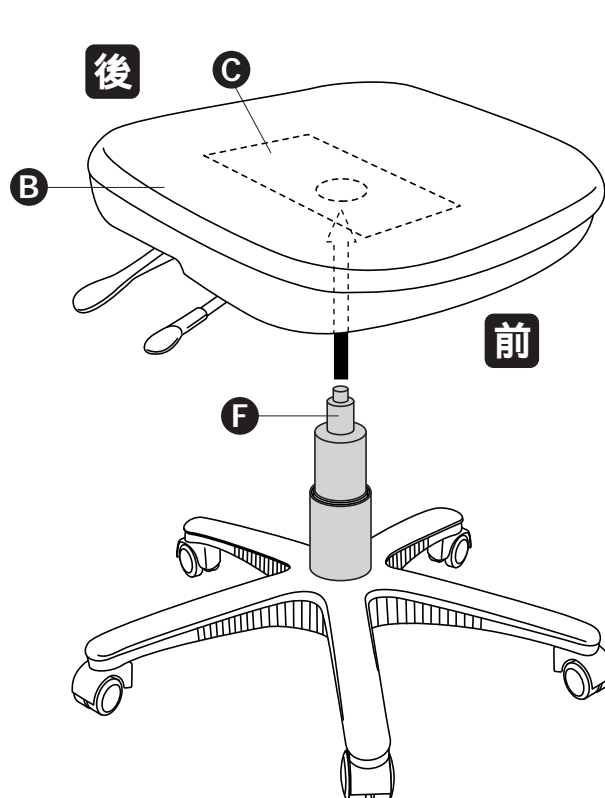
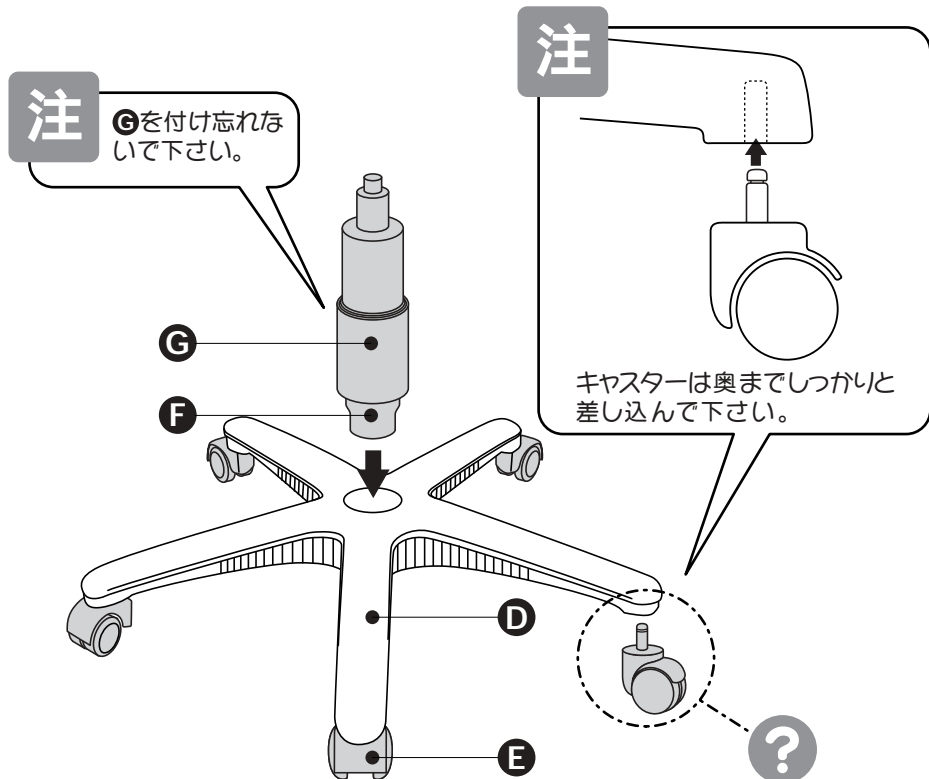
- 注** このマークのある組み立ては、特に気を付けて行って下さい。
- ?** 組み立てが難しいところや、よくある質問に対するQ&Aを本説明書「ヘルプ」の欄に掲載しております。ご参照下さい。
- 付属工具を使っての組み立てがあります。
- ドライバーを使っての組み立てがあります。
- 2人以上で作業を行って下さい。
- 組み立てに左右共通のパーツを使用します。
- 右用と左用で組み立てに使用するパーツ形状が異なります。取り付け間違えないようお願い下さい。

組立説明

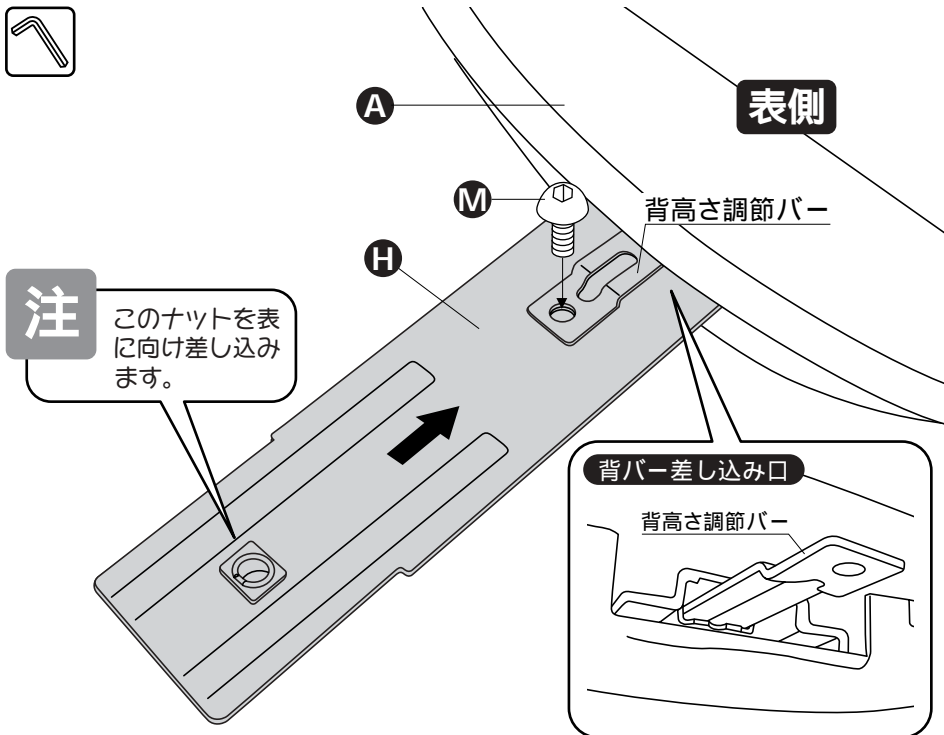
ご用意いただくもの... 軍手 (組み立て時のケガを防ぐために、必ず着用して下さい。)

- 脚部DにキャスターEをしっかりと差し込みます。
脚部D中央にガスシリンダーFをしっかりと差し込み、シリンダーキャップGをかぶせます。

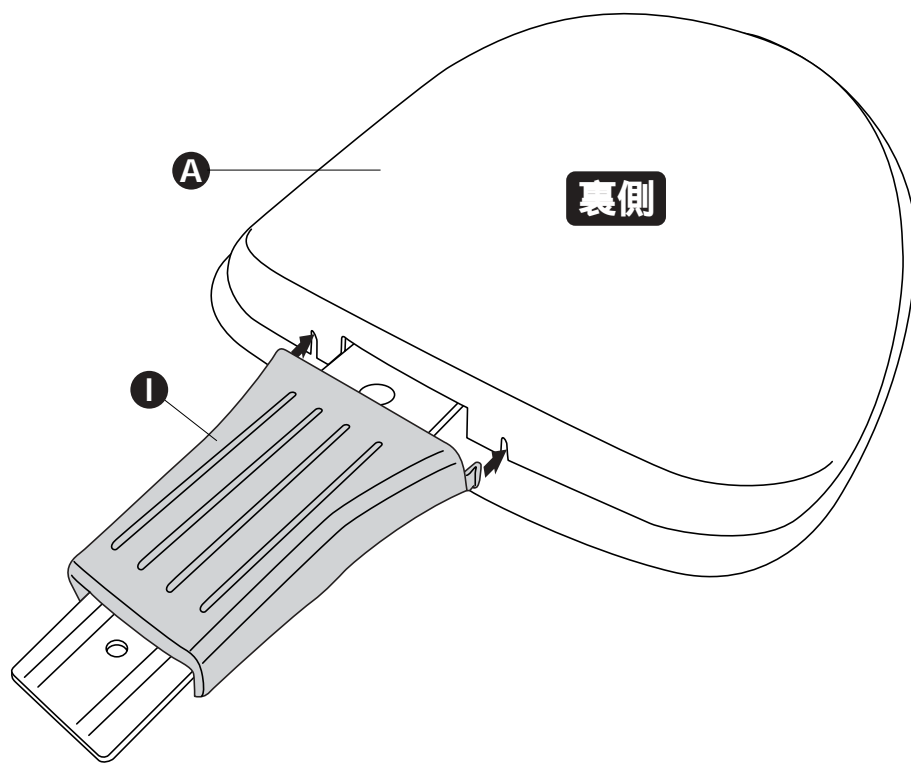
- 工程①で組み上げた脚部ガスシリンダーFの先端を、座シートB裏面の座受けプレートCに差し込みます。



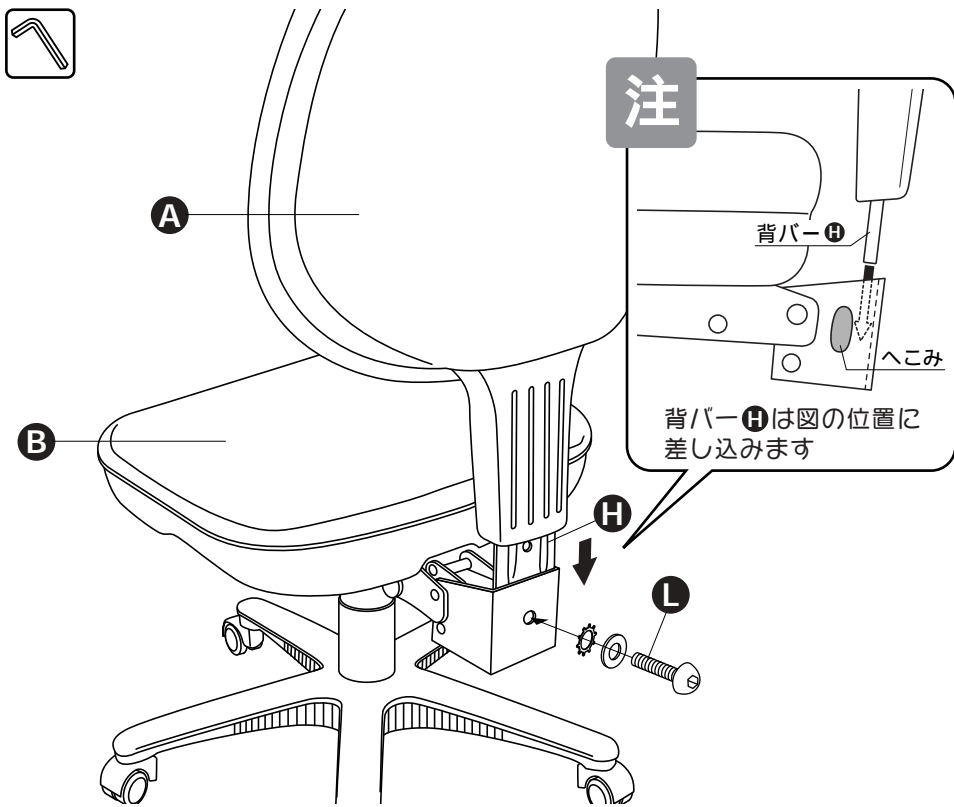
- 3** 背シート A 下部にある背バー差し込み口に、背バー H を図の向きで差し込みます。
背シート A 下部の背バー差し込み口内部にある背高さ調節バーを引き出し、背バー H にある穴と位置を合わせ、付属工具のレンチ(小)を用い背バー固定ボルト M で固定します。



- 4** 背シート A 下部に背バーカバー I を図のように差し込みます。

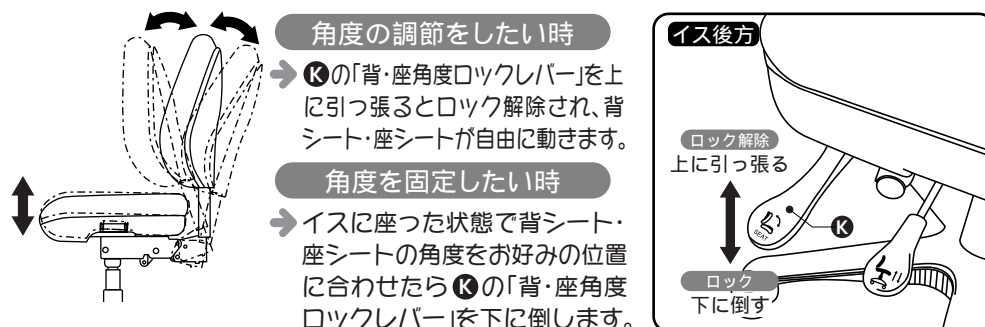


- 5** 工程④で組み上げた背シート部の背バー H 下部を座シート B 背面、図の位置に差し込み、付属工具のレンチ(大)を用い背シート固定ボルト・ワッシャー・歯付座金 L で固定し、組立完了です。

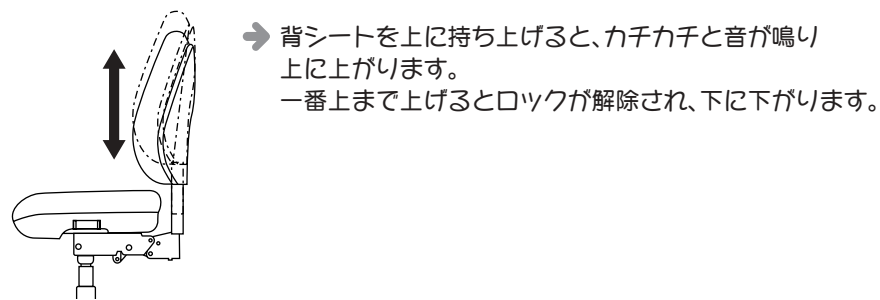


機能調節の方法

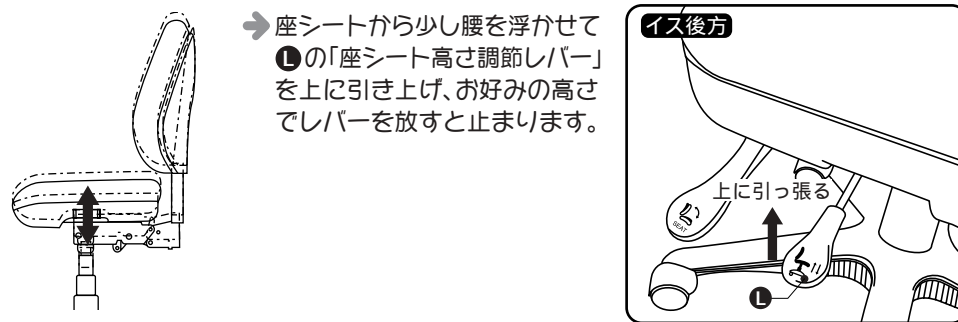
1 背シート・座シートの角度調節・固定



2 背シートの高さ調節



3 座シートの高さ調節



ヘルプ

Q. キャスターが上手く入らない!

- A. 脚部先端の差し込み用の穴に、キャスターの軸をまっすぐに差し込んで下さい。
フリフリと回しながら押し込むと、さらに入り易いです。

Q. 一度組み立てると、後に分解できないの?

- A. ガスシリンダーの接続部は、一度差し込み何回か体重をかけますと、外れなくな
りますので、一度組み立てたものはボルトで取り付けたパーツ以外分解できません。

Q. 汚れてしまったけど、お手入れはどうすればいいの?

- A. 日常のお手入れは、柔らかい布で乾拭きして下さい。
A. ひどい汚れを落とす場合は、薄めた中性洗剤を使用して下さい。
注…シンナー系の溶液を使うと、生地の色が落ち変色したり、表面の塗装が
はがれ変色の原因になりますので、絶対に使用しないで下さい。

商品に関する
お問い合わせは エレコム総合インフォメーションセンター
TEL.03-5337-3024

受付時間
9:00 ~ 12:00
13:00 ~ 18:00

年中無休

エレコムFAXテクニカルサポート 受付時間
9:00 ~ 12:00 13:00 ~ 17:00、
FAX.03-5500-2881 月曜日 ~ 金曜日(祝・祭日を除く)