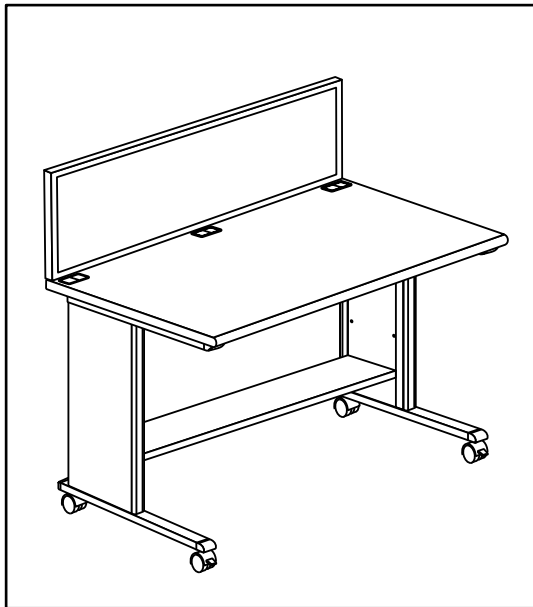


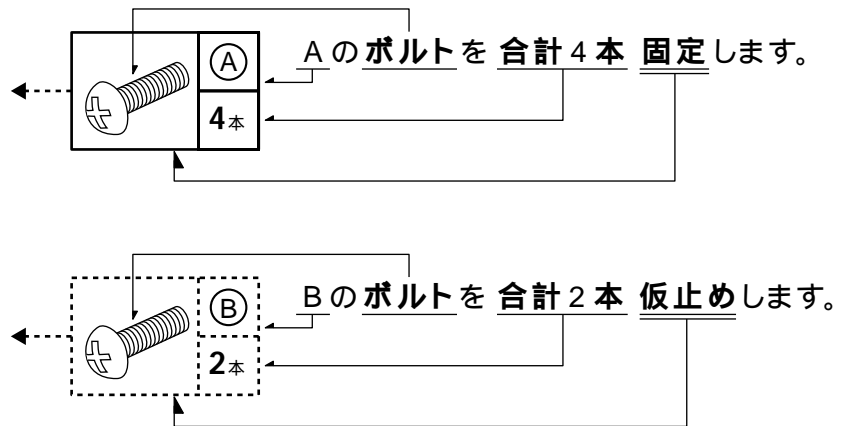
デスクパネル 取扱い及び組立説明書

DNX-P84
DNX-P104
DNX-P124
DNX-P144

この度は、弊社製品をお買い上げ頂きまして誠にありがとうございます。本製品を組み立てる前に、必ず「組立使用上の注意」をご覧ください、正しく組立、ご使用されますようお願い致します。



組立図使用マーク一覧



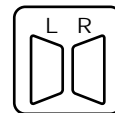
付属工具を使っ
ての組立があります。



2人以上で作業
を行ってください。



左右共通の部材
を使用します。



右用と左用とで部材の形
状が異なります。組立て
の際に取付け間違いのな
いようご注意ください。

組立・使用上の注意

⚠ 注意マーク.....この表示の欄は「軽傷を負う又は、物的損害のみが発生する可能性が想定される」内容です。取扱いには十分ご注意ください。

⚠ 警告マーク.....この表示の欄は「死亡又は、重傷などを負う可能性が想定される」内容です。取扱いには十分ご注意ください。

⚠ 必ず軍手や手袋などで手を保護してから組立を行って下さい。

⚠ 組立の際は手や指を挟まないように注意し、ストーブやコンロなど火気のある場所での組立は絶対に避けて下さい。

⚠ 組立手順に従って指定された位置のボルトは確実に止め、組み立てて下さい。ネジが緩いと危険です。

⚠ 組立時は床などを傷つけないよう十分ご注意ください。

⚠ テーブルや棚の上に立つと危険です。絶対に上に乗らないで下さい。

⚠ ストーブやコンロなど、火気のある場所ではそれらの器具から十分に離れた場所でお使い下さい。

⚠ 必ず屋内で使用し、水のかかる場所や直射日光のあたる場所での使用は避けて下さい。

⚠ 使用中に組み付けたボルトが緩んできた場合は再度、組立手順にもとづき、増締めを行って下さい。(その際、天板・棚板等に載せているすべての機器を取り外して行って下さい。)

⚠ ベンジン・酸・熱湯・シンナー・ミガキ粉・石油などのお手入れは避けて下さい。必ず強く絞ったぞうきんなどで、拭くなどして下さい。

⚠ コンセント付きのものは容量を超えて使用しないで下さい。感電や火災の原因となります。

商品に関する
お問い合わせは **エレコム 総合インフォメーションセンター**
TEL.03-5337-3024

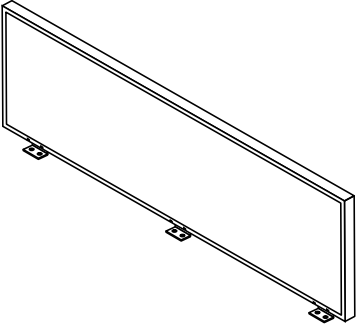
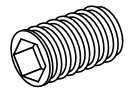
受付時間
9:00 ~ 12:00
13:00 ~ 18:00

年中無休

エレコムFAXテクニカルサポート 受付時間
9:00 ~ 12:00 13:00 ~ 17:00、
FAX.03-5500-2881 月曜日・金曜日(祝・祭日を除く)

部品一覧表

組み立てを行う前に、以下の部材がすべて揃っているかご確認下さい。

品番	部材外観	品名 数量	品番	部材外観	品名 数量
		デスクパネル	A		取付ボルト
		1枚	付属 工具		六角レンチ
					6本
					1本

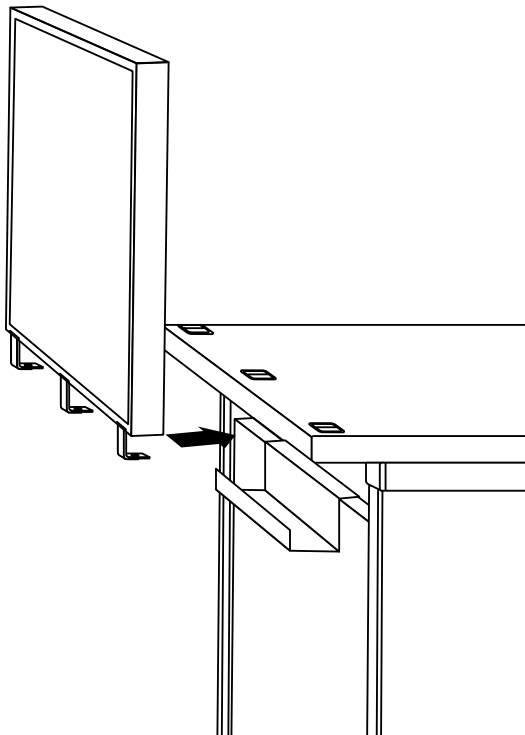
組立説明

本製品はロックダウン式家具です。
必ず組立手順、組立上の注意事項等の
指示に従って組立を行って下さい。

使用する工具及び、
ご用意いただくもの……

軍手

1 図のようにデスクパネル を、天板の後部分に
差し込みます。



2 付属のレンチを使用して、取付ボルト A でデスク
パネル を取り付け(仮止め)ます。
クランプが天板の後部分に奥まで差し込まれているか
確認の上、両端のはみ出しを調節して、仮止めしておい
たボルトをすべて締め付けて完成です。(別図1参照)
注意...すべての取付ボルトを徐々に締め付けて、デスク
パネルを固定して下さい。

