

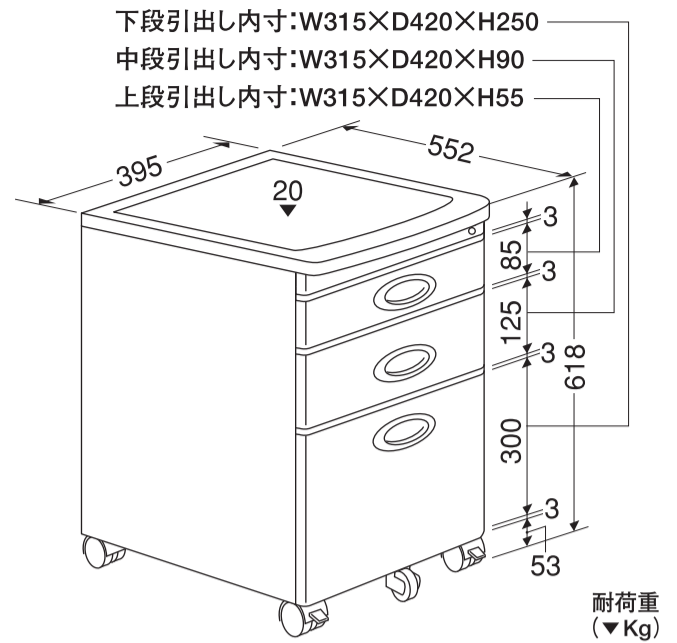
3段キャビネット 取扱い及び組立説明書

DW-450

この度は、弊社製品をお買い上げ頂きまして誠にありがとうございます。
本製品を組み立てる前に、必ず別紙「安全上のご注意」と下記内容をご覧ください、
正しく組み立て・ご使用されますようお願い致します。

組み立て前にお読み下さい

- 軍手などで保護してから組み立ててください。
- 組み立ての際は、手や指を挟まないよう十分ご注意ください。
- 組み立て手順に従い、各部品をしっかり固定して下さい。締め付け・かみ合わせが緩いと危険です。
- 組み立て時は床などを傷付けないよう、十分ご注意ください。
- 定期的にボルトやキャスターの締め直しを行って下さい。緩んだまま使用されますと、転倒・崩壊の可能性があり、非常に危険です。



マーク説明



ドライバーを使っての組み立てがあります。

商品に関するお問い合わせは ●エレコム 総合インフォメーションセンター
TEL.0570-084-465 FAX.0570-050-012

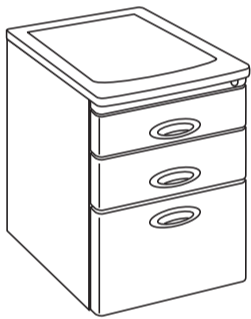
受付時間
9:00～12:00
13:00～18:00

年中無休

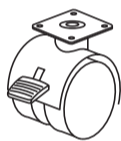
部品一覧

※組み立てを行う前に、以下の部材がすべて揃っているかご確認ください。

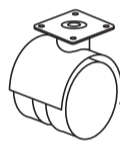
① キャビネット本体 1個



② キャスター(ストッパー有) 2個



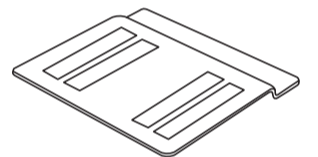
③ キャスター(ストッパー無) 2個



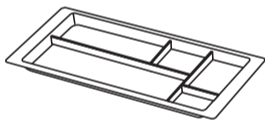
④ センターキャスター 1個



⑤ 仕切板 1枚



⑥ ペントレー 1個



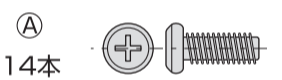
⑦ 鍵 2個



鍵の注意事項

スペアキーも含め2個付属しています。万一紛失された場合は、鍵穴に刻印されている数字を、お買い求められた販売店を通じご連絡ください。スペアキーを有償にてご提供させていただきます。

ネジ(M4×10)



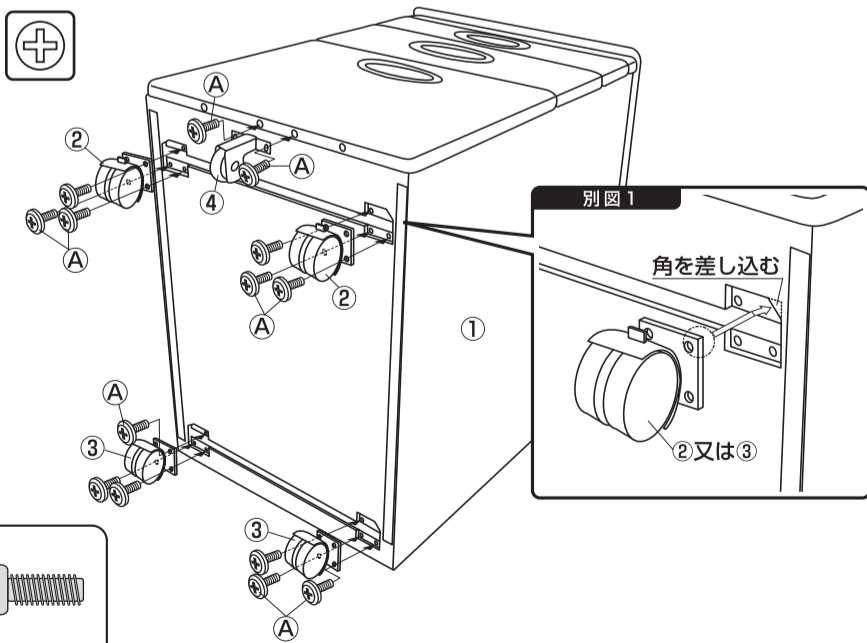
組立説明

※本製品はノックダウン式家具です。必ず組み立て手順、組み立て上の注意事項等の指示に従って組み立てを行ってください。
※床やラック本体を傷付けないよう、段ボールや防傷シートを敷くなどして組み立ててください。

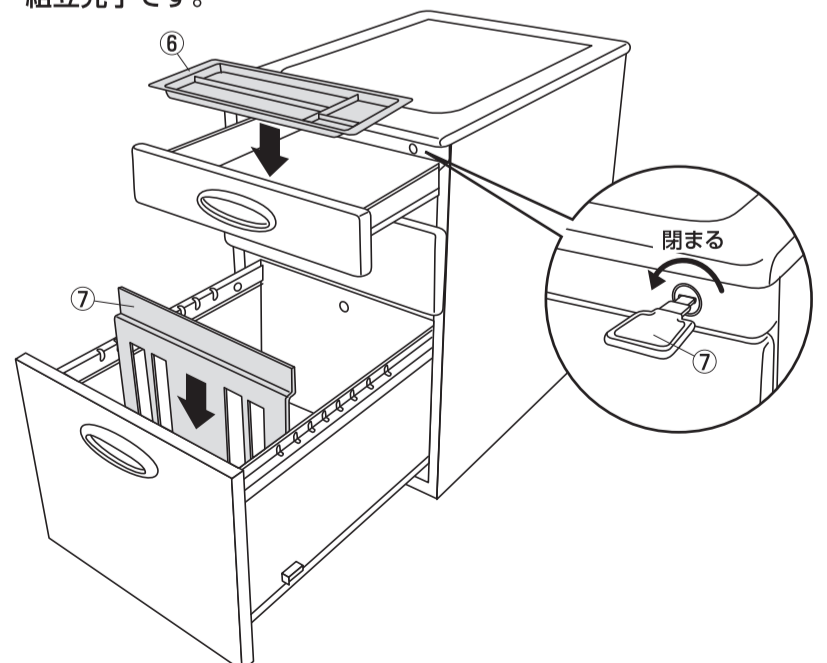
使用する工具&ご用意いただくもの



- 1** I.キャビネット本体①の底面にキャスター(ストッパー有)②、キャスター(ストッパー無)③をネジ(A)で取り付けます。(別図1参照)
II.キャビネット本体最下段の引き出し裏面に、センターキャスター④をネジ(A)で取り付けます。



- 2** I.ペントレー⑥を最上段の引き出しに設置します。
II.仕切板⑤を最下段引き出し内のお好みの位置に差し込み、組立完了です。



使用上の注意

- ※移動の際は、キャスターのストッパーを解除してください。
- ※段差のある場所を移動する際には、必ず本体前面下側に手をかけ、持ち上げてください。