

ELECOM

# アジャスター 取扱い及び組立説明書

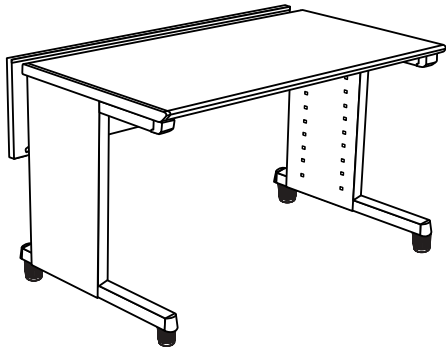
EAAJ-60

品番: EAAJ-60



4953103187719

719



この度は、弊社製品をお買い上げ頂きまして誠にありがとうございます。本製品を組み立てる前に、必ず「組立使用上の注意」をご覧いただき、正しく組立、ご使用されますようお願い致します。

## 組立・使用上の注意

⚠ 注意マーク……この表示の欄は「軽傷を負う又は、物的損害のみが発生する可能性が想定される」内容です。取扱いには十分ご注意ください。

⚠ 警告マーク……この表示の欄は「死亡又は、重傷などを負う可能性が想定される」内容です。取扱いには十分ご注意ください。

⚠ 必ず軍手や手袋などで手を保護してから組立を行ってください。

⚠ 組立の際は手や指を挟まないように注意し、ストーブやコンロなど火気のある場所での組立は絶対に避けてください。

⚠ 組立手順に従って指定された位置のボルトは確実に止め、組み立ててください。※ネジが緩いと危険です。

⚠ 組立時は床などを傷つけないよう十分ご注意ください。

⚠ テーブルや棚の上に立つと危険です。絶対に上に乗らないでください。

⚠ ストーブやコンロなど、火気のある場所ではそれらの器具から十分に離れた場所でお使いください。

⚠ 必ず屋内で使用し、水のかかる場所や直射日光のあたる場所での使用は避けてください。

⚠ 使用中に組み付けたボルトが緩んできた場合は再度、組立手順にもとづき、増締めを行ってください。(その際、天板・棚板等に載せているすべての機器を取り外して行ってください。)

⚠ ベンジン・酸・熱湯・シンナー・ミガキ粉・石油などのお手入れは避けてください。必ず強く絞ったぞうきんなどで、拭くなどしてください。

⚠ コンセント付きのものは容量を超えて使用しないでください。感電や火災の原因となります。

商品に関するお問い合わせは  
●エレコム 総合インフォメーションセンター

TEL.0570-084-465  
FAX.0570-050-012

受付時間  
9:00~12:00  
13:00~18:00

年中無休

## 部品一覧表

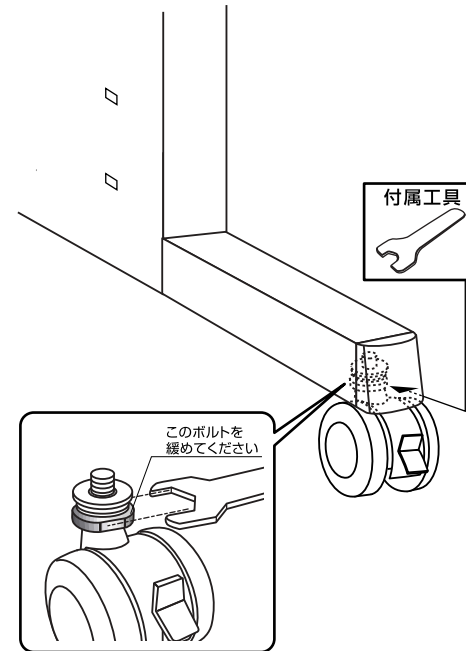
※組み立てを行う前に、以下の部品がすべて揃っているかご確認ください。

品番	部材外観	品名 数量	品番	部材外観	品名 数量
①		アジャスター 4個	付属 工具		スパナ 1本

## 組立説明

※本製品はノックダウン式家具です。必ず組立手順、組立上の注意事項等の指示に従って組立を行ってください。

**1** デスク脚部のキャスターを付属工具のスパナを使い取り外します。  
(スパナをキャスター上部に差し込み使用します。)



**2** アジャスター①を手で締め付けて取り付け、組立完了です。

