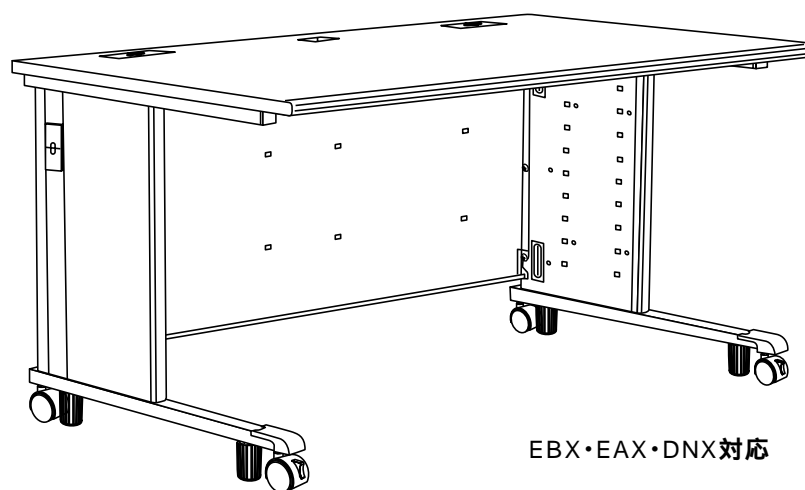


CAIデスク アジャスター 取扱い及び組立説明書

EBXAJ-6

この度は、弊社製品をお買い上げ頂きまして誠にありがとうございます。
本製品を組み立てる前に、必ず別紙「安全上のご注意」と下記内容をご覧いただき、
正しく組み立て・ご使用されますようお願い致します。



EBX・EAX・DNX対応

組み立て前にお読み下さい

軍手などで保護してから組み立てて下さい。
組み立ての際は、手や指を挟まないよう十分ご注意ください。
組み立て手順に従い、各部品をしっかりと固定して下さい。締め付け・かみ合わせが緩いと危険です。
組み立て時は床などを傷付けないよう、十分にご注意下さい。
定期的にボルトやキャスターの締め直しを行って下さい。緩んだまま使用されますと、転倒・崩壊の
可能性があり、非常に危険です。

商品に関する お問い合わせは エレコム 総合インフォメーションセンター
TEL. 0570-084-465 FAX. 0570-050-012

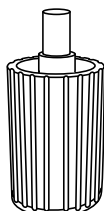
受付時間
9:00 - 12:00
13:00 - 18:00

年中無休

部品一覧

組み立てを行う前に、以下の部材がすべて揃っているかご確認下さい。

アジャスター 4個



スパナ(対辺:13mm用)

A
1本



スパナ(対辺:17mm用)

B
1本



組立説明

本製品はロックダウン式家具です。必ず組み立て手順、組み立て上の注意事項等の
指示に従って組み立てを行って下さい。
床やラック本体を傷付けないよう、段ボールや防傷シートを敷くなどして組み立てて下さい。

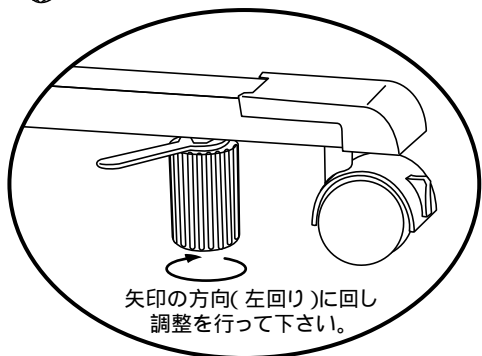
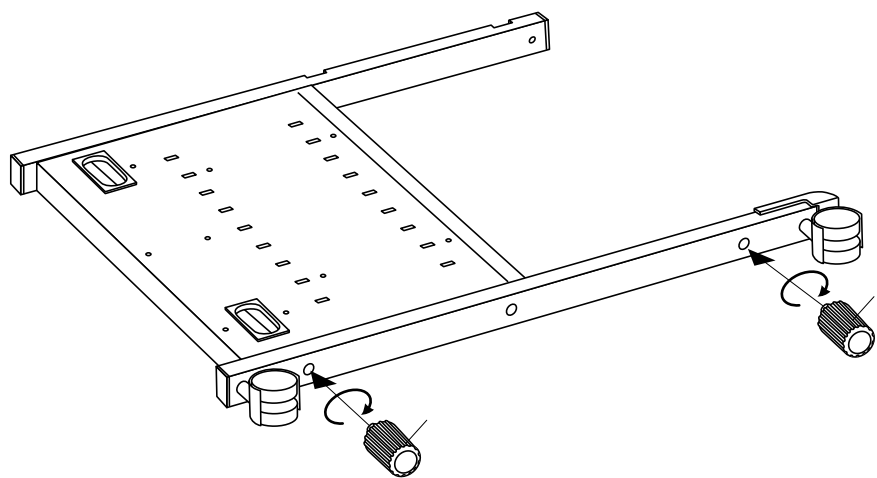
ご用意いただくもの



! アジャスターの取り付けは、本体を組み付ける前に行って下さい。

キャスター・アジャスターで使用する場合

アジャスター をスパナ(対辺:13mm用)Aで、
矢印の方向(右回り)に回して取り付けます。



アジャスターのみで使用する場合

キャスターをスパナ(対辺:17mm用)Bで、矢印の方向(左回り)に回して取り外します。
取り外した部分に、アジャスター をスパナ(対辺:13mm用)Aで、
矢印の方向(右回り)に回して取り付けます。

