

この度は弊社製品をお買い上げ頂きましてありがとうございます。
組立を行う前に部品の確認をお願いします。

部品明細表

品番	品名	数量
	アジャスター	4

付属工具	スパナ(アジャスター用)	1
------	--------------	---

組立時の注意事項

- ▽ 重手などで手を保護してから組み立ててください。
- ▽ 組立の際は手や指を挟まないよう十分ご注意ください。
- ▽ 組立手順に従い、ボルト等で確実に止め、組み立ててください。ネジが緩いと危険です。
- ▽ 組立時は床などを傷つけないよう十分ご注意ください。

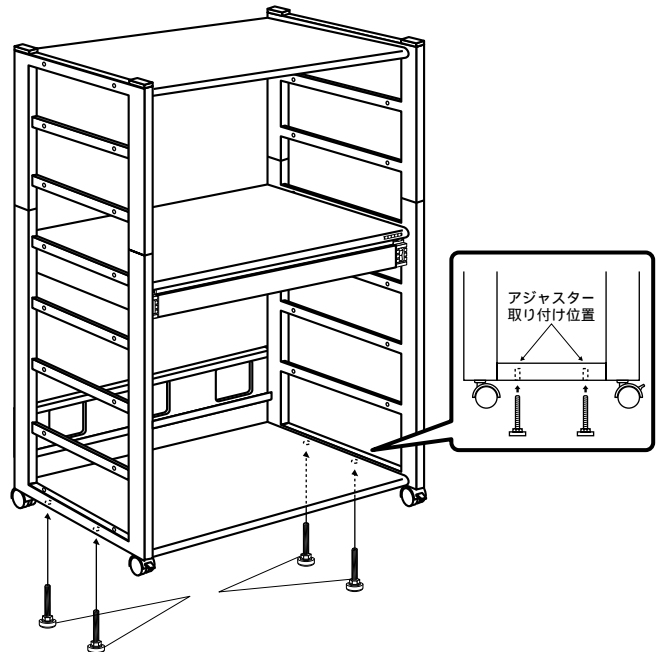
使用上の注意事項

- ▽ コンセント付きのものは、電気容量を超えて使用しないでください。
- ▽ 補助テーブル本体に合計5kg以上のものをのせないでください。
- ▽ テーブルや棚の上に立つと危険です。

万全を期していますが、不足部品などがございました場合は、お買い求めの販売店にご連絡をお願い申し上げます。
この組立説明書は大切に保管し、引越しや他の方へ譲渡される際の組立時にも必ずご覧いただくようお願い申し上げます。

取り付け方法

下の図を参照し付属工具のスパナを使ってアジャスターを、支柱下部のアジャスター取り付け位置に取り付けます。

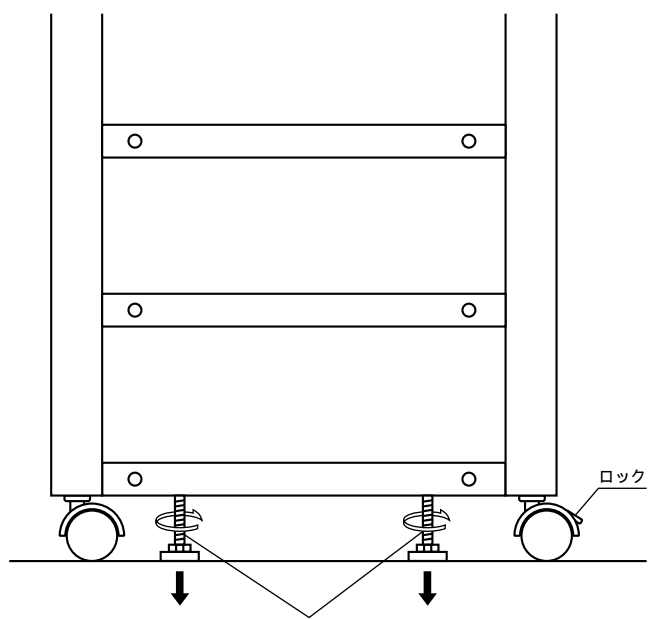


⚠ 棚板上からすべての機器を取り除いた状態で作業を行ってください。

⚠ アジャスターを取り付ける際は、ラックが倒れないように必ず2人以上で作業を行ってください。

設置させる時

ラックを設置させたい時は、アジャスターを付属工具のスパナで、緩め(時計回り)に床面と接する状態にします。



移動させる時

ラックを移動させたい時はアジャスターを、付属工具のスパナで締め込み(反時計回り)床面と接触しない位置まで上げてから移動させます。

移動させる時、キャスターのストッパーがロックされていないか確認して下さい。

