

TVスタンド 取扱い及び組立説明書

PDR-LF32PSV・42PSV (ポリウレタン塗装仕様)
PDR-LF32SSV・42SSV (PVC真空成形貼り仕様)

この度は、弊社製品をお買い上げ頂きまして誠にありがとうございます。
本製品を組み立てる前に、必ず別紙「安全上のご注意」と下記内容をご覧いただき、
正しく組み立て・ご使用されますようお願い致します。

組み立て前にお読みください

- 軍手などで保護してから組み立ててください。
- 組み立ての際は、手や指を挟まないよう十分ご注意ください。
- 組み立て手順に従い、各部品をしっかりと固定してください。締め付け・かみ合わせが緩いと危険です。
- 組み立て時は床などを傷付けないよう、十分ご注意ください。
- 定期的にボルトやキャスターの締め直しを行ってください。緩んだまま使用されますと、転倒・崩壊の可能性があり、非常に危険です。

マーク一覧

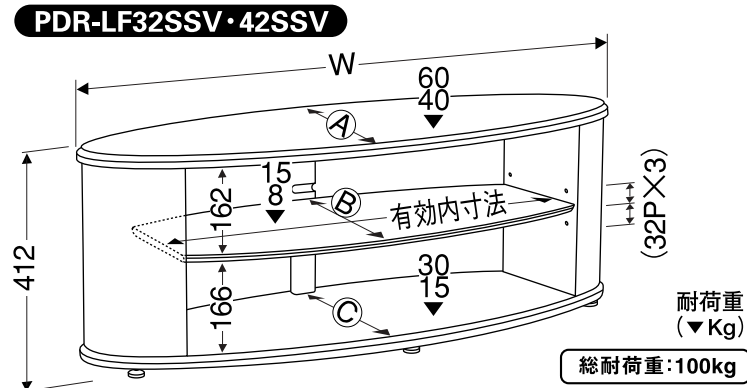
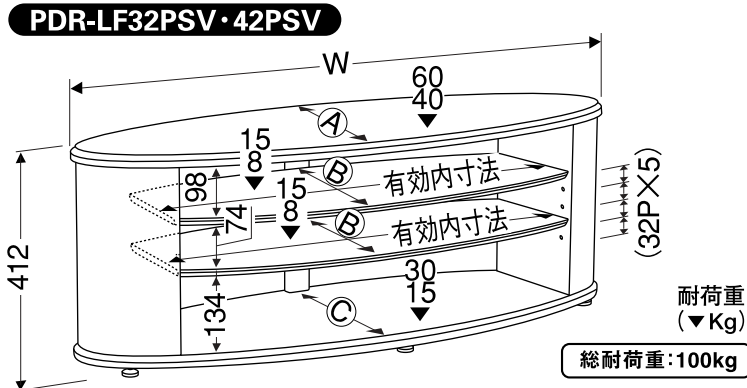
注 このマークのある組み立ては、特に気を付けて行ってください。

付属工具を使っての組み立てがあります。

ドライバーを使っての組み立てがあります。

2人以上で作業を行ってください。

組み立てに左右共通のパーツを使用します。



	W	有効内寸法	A	B	C
PDR-LF32PSV	1000	706	420	365	385
PDR-LF42PSV	1200	906	450	385	405
PDR-LF32SSV	1000	706	420	365	385
PDR-LF42SSV	1200	906	450	385	405

- **総耐荷重**
製品に載せる機器等重量の合計が数値を超えないようにしてください
- **平均分布耐荷重** (図面中の上の数値)
天板・棚板全体に分布するように機器を配置するときの参考にしてください
載せる機器等重量の合計が数値を超えないようにしてください
- **中心付近耐荷重** (図面の下の数値)
載せる物の重量がこの数値以下なら、どこに設置してもまず問題はありません

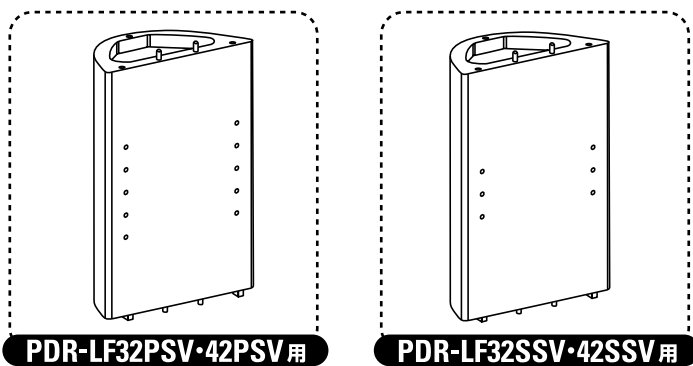
商品に関するお問い合わせは ●エレコム 総合インフォメーションセンター
TEL.0570-084-465 FAX.0570-050-012

受付時間
9:00~12:00
13:00~18:00 **年中無休**

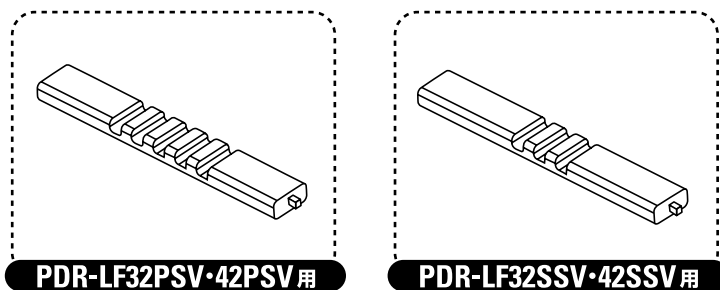
部品一覧

※組み立てを行う前に、以下の部材がすべて揃っているかご確認ください。

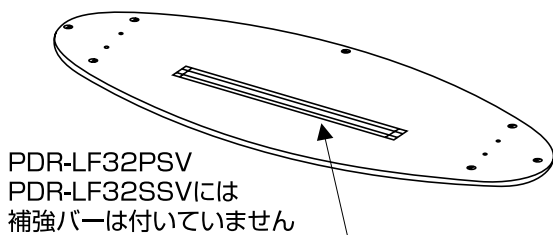
① サイドフレーム 2個 (B梱包)



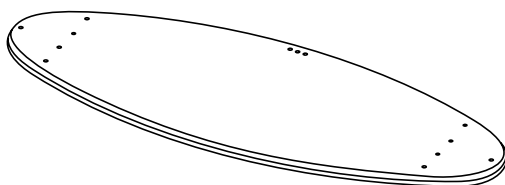
② バックフレーム 1個 (B梱包)



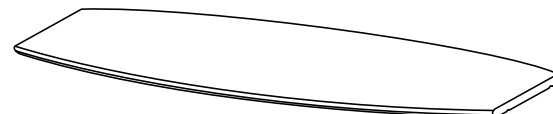
③ 天板 1枚 (A梱包)



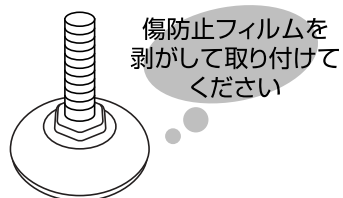
④ 底板 1枚 (A梱包)



⑤ 棚板 PDR-LF32・42PSV 2枚 (A梱包) PDR-LF32・42SSV 1枚



⑥ 首振りアジャスター 5本 (B梱包)



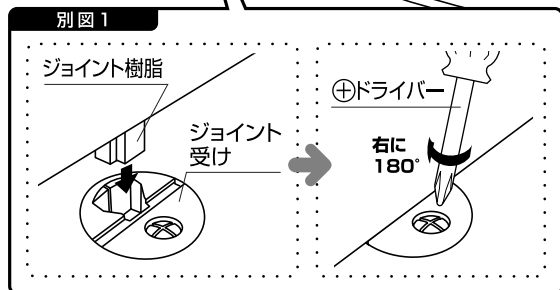
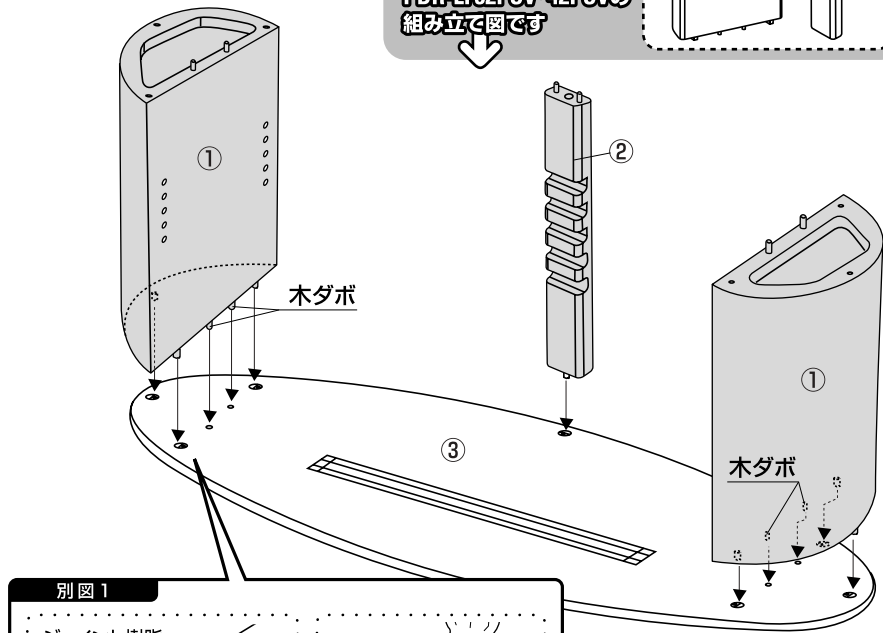
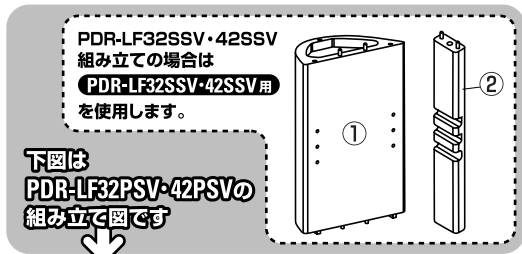
<p>ボルト (M6×30)</p> <p>① 8本 (内1個は予備です)</p>	<p>棚受けピン</p> <p>② PDR-LF32・42PSV 9個 PDR-LF32・42SSV 5個 (内1個は予備です)</p>	<p>六角レンチ</p> <p>付属工具 1本</p>
---	--	-----------------------------

組立説明

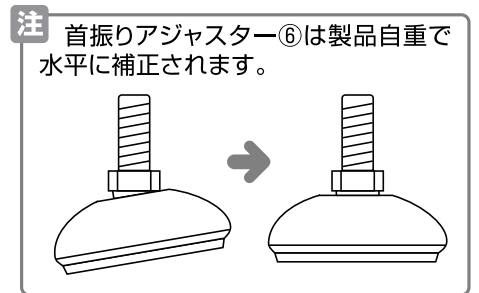
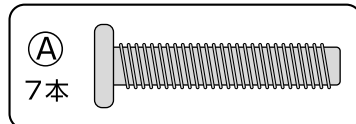
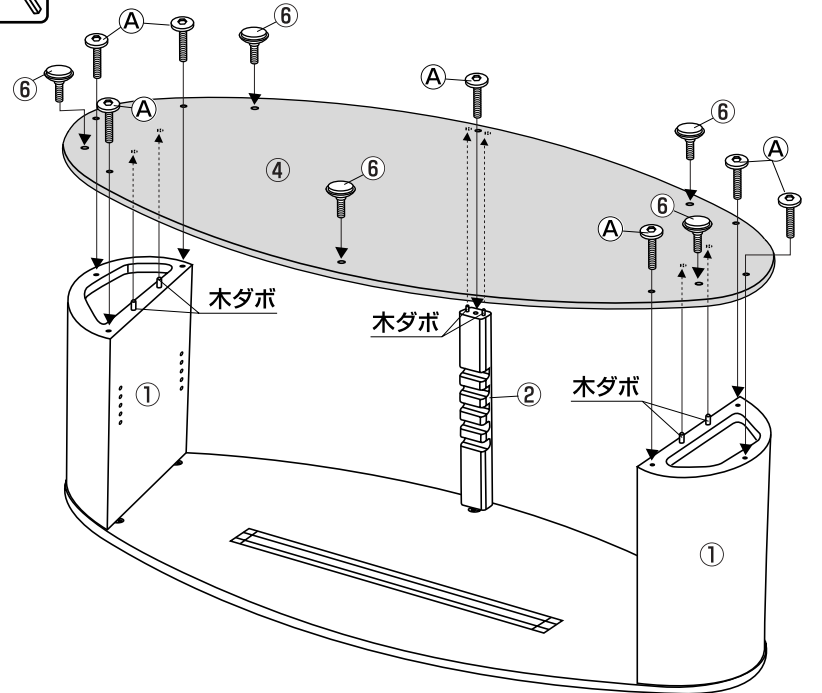
※本製品はロックダウン式家具です。必ず組み立て手順、組み立て上の注意事項等の指示に従って組み立てを行ってください。
 ※床やラック本体を傷付けないよう、段ボールや防傷シートを敷くなどして組み立ててください。

使用する工具&ご用意いただくもの
 プラスドライバー 軍手

- 1** I.天板③を裏返しに置き、図のようにサイドフレーム①、バックフレーム②のジョイント樹脂、木ダボを差し込みます。
 II.⊕ドライバーで7ヶ所のジョイント受けの⊕ネジを、右に180°締め付けます。(別図1参照)



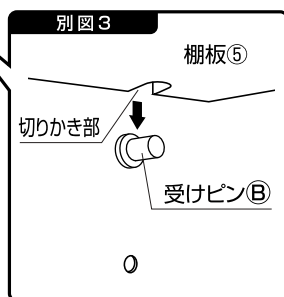
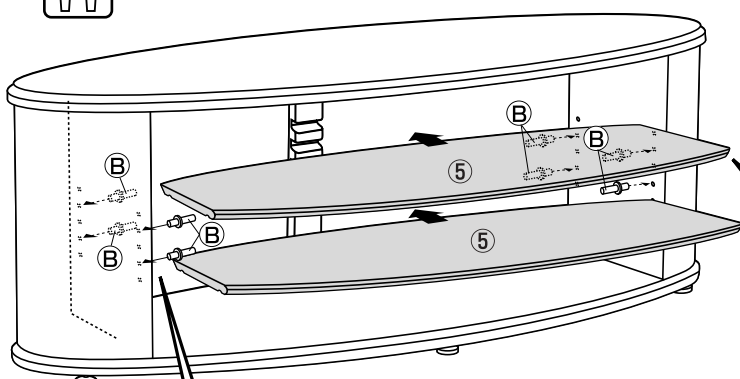
- 2** I.底板④をサイドフレーム①、バックフレーム②の木ダボに差し込みます。
 II.付属のレンチを使用して、ボルトAで固定します。
 III.首振りアジャスター⑥を取り付けます。



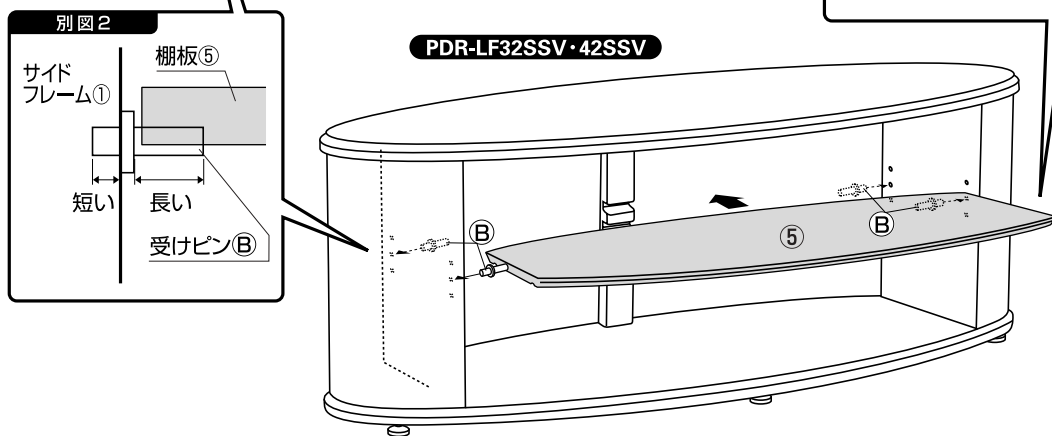
- 3** I.本体を2人で図のように立て起こします。
 II.棚受けピンBを、方向に注意してお好きな高さに差し込みます。(別図2参照)
 III.棚板⑤の切りかき部を、棚受けピンBにはめ込みます。(別図3参照)



PDR-LF32PSV・42PSV

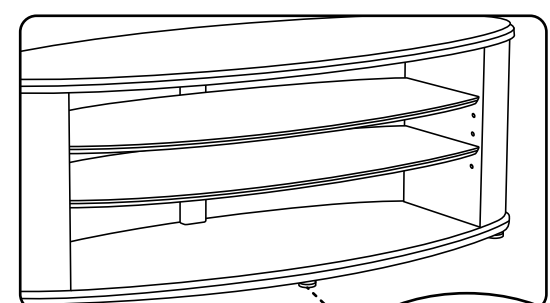
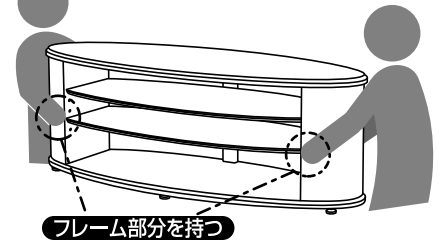


PDR-LF32SSV・42SSV



使用上の注意

※移動の際は必ず2人で、左右のパネルを持って移動させてください。



※完成時、ガタつきや棚板が水平にならない時は、底板に取り付けた5つのアジャスターで調節してください。

