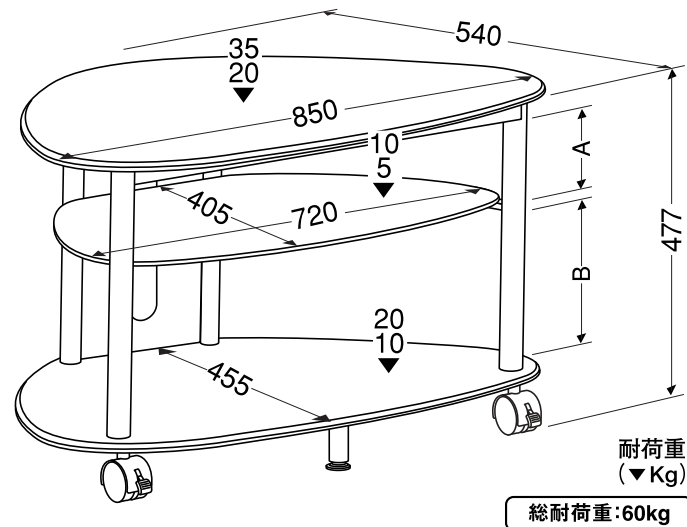


TVスタンド 取扱い及び組立説明書

PDR-SR26WH

この度は、弊社製品をお買い上げ頂きまして誠にありがとうございます。
本製品を組み立てる前に、必ず別紙「安全上のご注意」と下記内容をご覧ください、
正しく組み立て・ご使用されますようお願い致します。



※棚ガラスの取り付けの高さにより、有効高さ寸法が異なります

A	85	115	145
B	260	230	200

組み立て前にお読み下さい

- 軍手などで保護してから組み立ててください。
- 組み立ての際は、手や指を挟まないよう十分ご注意ください。
- 組み立て手順に従い、各部品をしっかりと固定してください。締め付け・かみ合わせが緩いと危険です。
- 組み立て時は床などを傷付けないよう、十分ご注意ください。
- 定期的にボルトやキャスターの締め直しを行って下さい。緩んだまま使用されますと、転倒・崩壊の可能性があり、非常に危険です。

マーク一覧



このマークのある組み立ては、特に気をつけて行ってください。



付属工具を使っての組み立てがあります。



ドライバーを使っての組み立てがあります。



2人以上で作業を行ってください。

商品に関するお問い合わせは ●エレコム 総合インフォメーションセンター
TEL.0570-084-465 FAX.0570-050-012

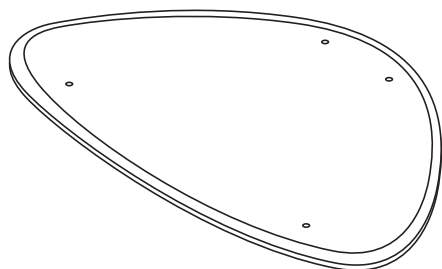
受付時間
9:00~12:00
13:00~18:00

年中無休

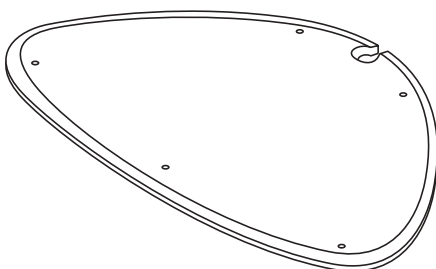
部品一覧

※組み立てを行う前に、以下の部材がすべて揃っているかご確認ください。

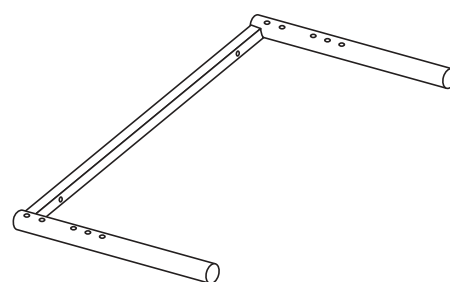
① 天板 1枚



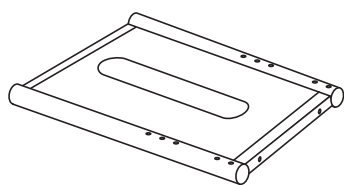
② 底板 1枚



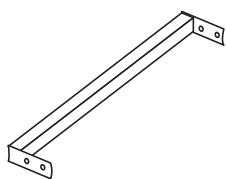
③ 前フレーム 1本



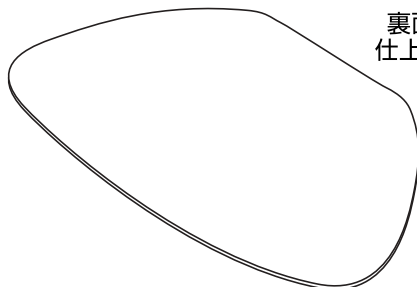
④ バックパネル 1枚



⑤ サイドフレーム 2本

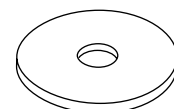


⑥ 棚ガラス 1枚



裏面がザラザラした仕上げになっています

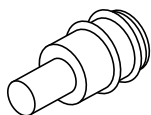
⑦ プラスチックスペーサー 2個



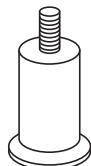
⑧ ガラス止め 2個



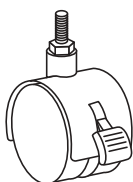
⑨ ガラス受け 2個



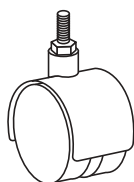
⑩ 転び止め 1本



⑪ キャスター(ストッパー有) 2個



⑫ キャスター(ストッパー無) 2個



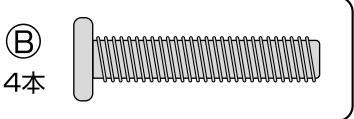
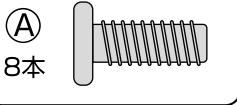
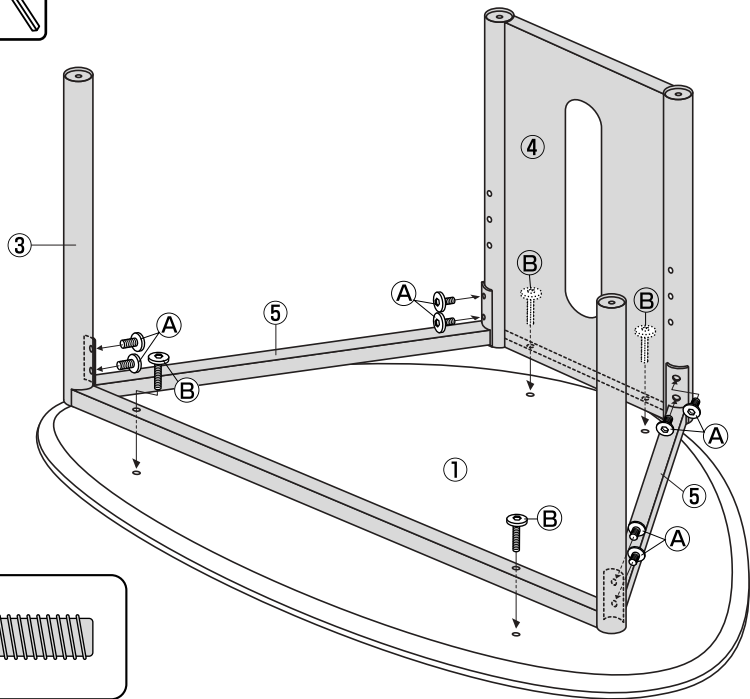
①	9本 (内1本は予備です)	ボルト (M6×15)
②	5本 (内1本は予備です)	ボルト (M6×30)
③	4本	ワッシャー
④	2本	ボルト (M4×12)
付属工具	1本	六角レンチ
付属工具	1本	スパナ

組立説明

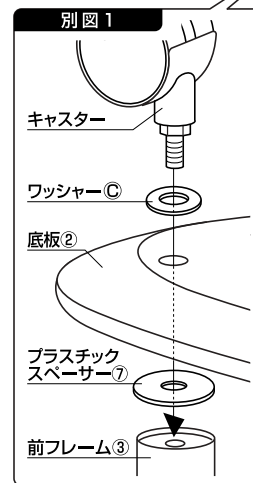
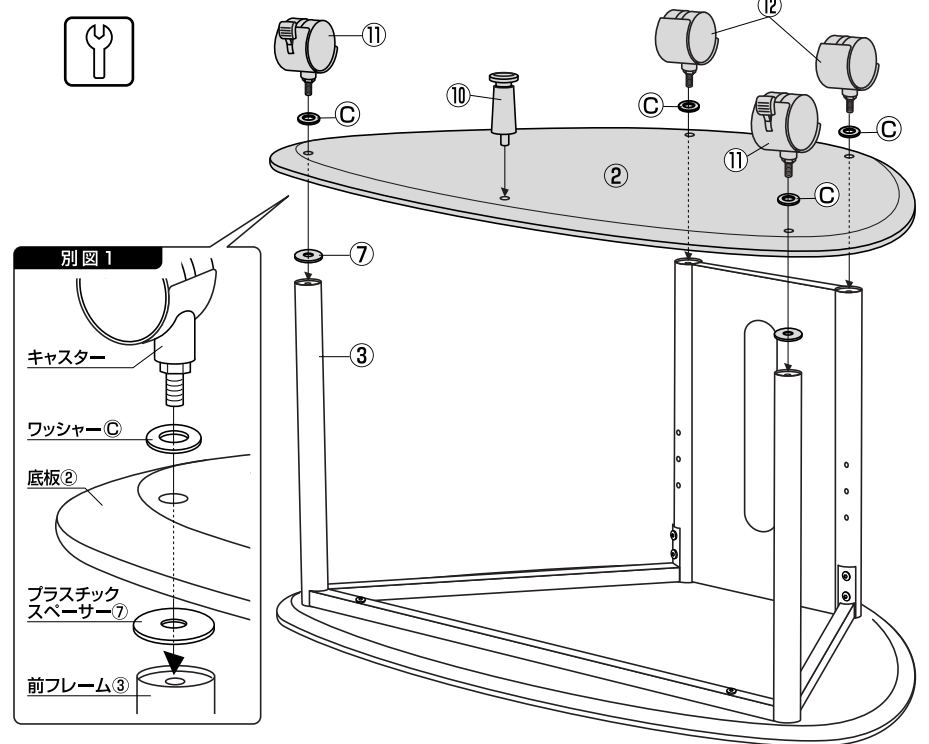
※本製品はロックダウン式家具です。必ず組み立て手順、組み立て上の注意事項等の指示に従って組み立てを行ってください。
 ※床やラック本体を傷付けないよう、段ボールや防傷シートを敷くなどして組み立ててください。

使用する工具&ご用意いただくもの
 プラスドライバー 軍手

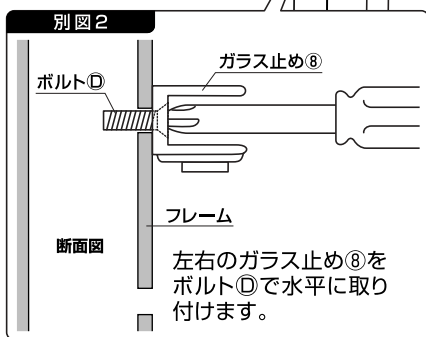
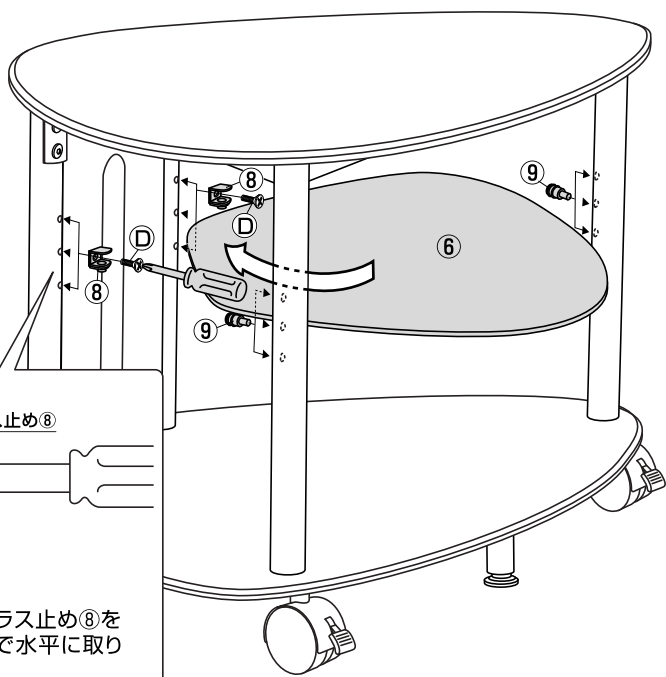
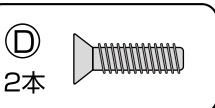
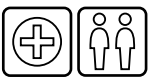
- 1** I. 天板①を、図のように裏返しに置きます。
 II. サイドフレーム⑤の両端に、前フレーム③、バックパネル④をボルトAでゆるめに取り付けます。
 III. 組み立てたフレームを天板①にボルトBでゆるめに取り付けます。



- 2** I. 底板②を図のように載せ、キャスター(ストッパー無)⑫をバックパネル部にワッシャーCを貫通させ、ゆるめに取り付けます。
 II. 底板②と前フレーム③の間に、プラスチックスペーサー⑦を挟んでキャスター(ストッパー有)⑪にワッシャーCを貫通させ、取り付けます。(別図1参照)
 III. 転び止め⑩を取り付けます。
 IV. ゆるく締めしておいたボルトを、全て締め付けます。

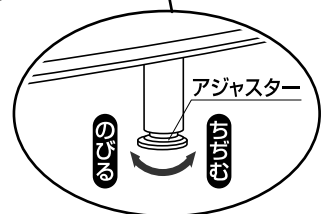
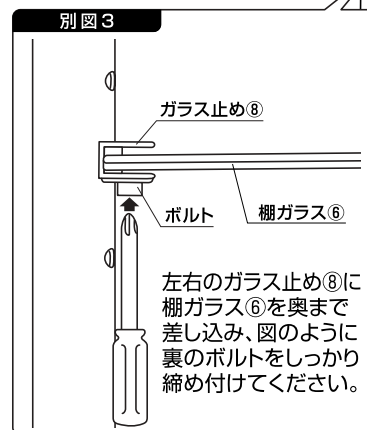
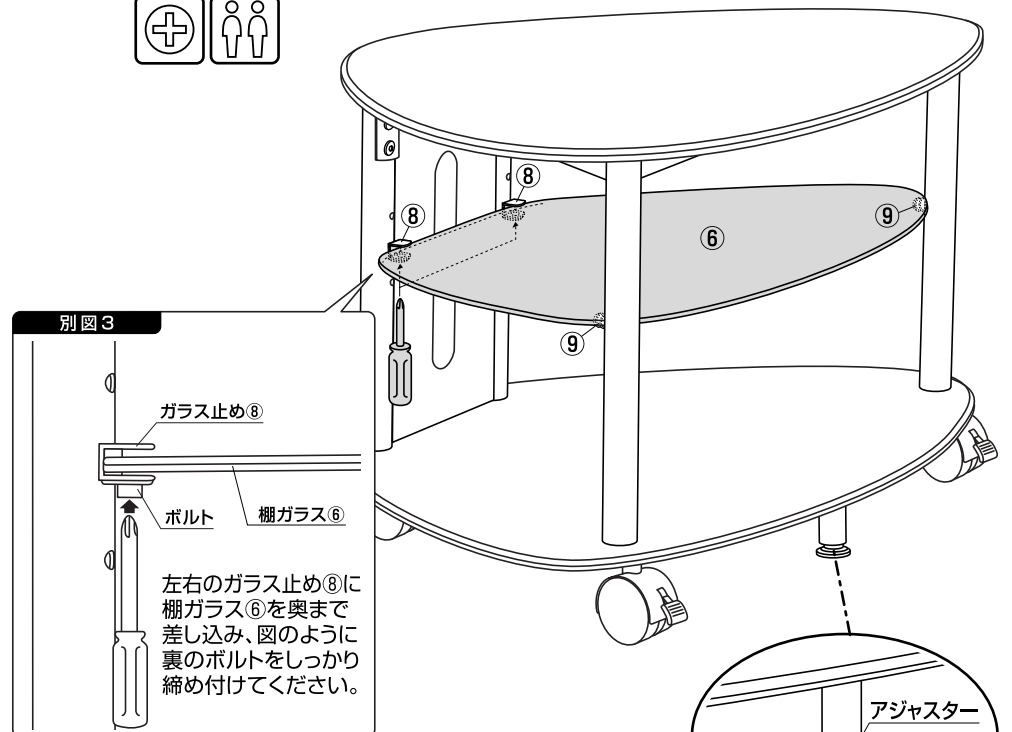


- 3** **注** ガラスは重くて危険です。必ず2人以上で行ってください。
 I. 本体を図のように起こします。
 II. ガラス受け⑨を、3段中の同じ高さに取り付けます。
 III. ガラス止め⑧を、ガラス受け⑨と同じ高さに差し込み、ボルトDで水平に取り付けます。(別図2参照)
 IV. 棚ガラス⑥を正面から水平に回転させるように入れます。



- 4** **注** ガラスは重くて危険です。必ず2人以上で行ってください。
注 ガラス止め⑧裏のボルトは必ず固定してください。

- I. 棚ガラスをガラス止め⑧に差し込み、ガラス受け⑨の上へ左右均等に載せます。
 II. ガラス止め⑧裏のボルトをドライバーで締め付け固定します。(別図3参照)
 III. 最後に使用の際、転び止めの先に付いているアジャスターを床面まで伸ばしてください。(前方への転び防止になります。)



バックパネルの配線機能

フックを利用して、余ったケーブル類をまとめることができます。又、底板後部のケーブルホールもケーブル類をすっきりまとめることができます。

