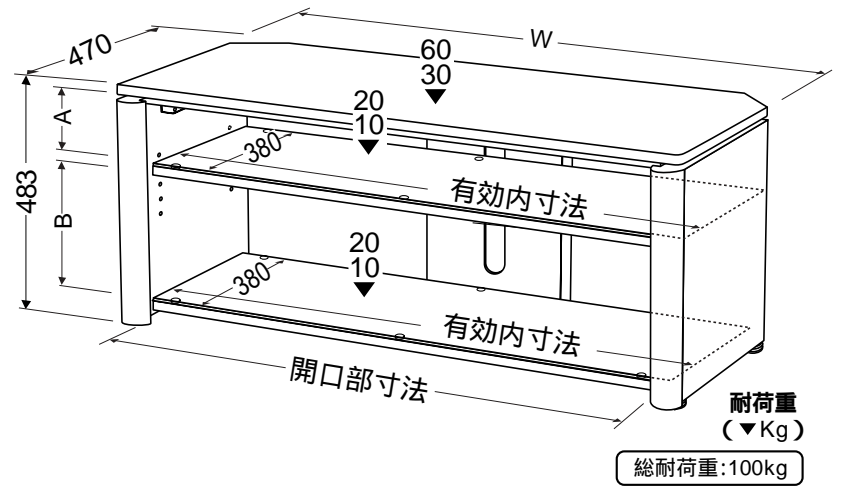


TVスタンド 取扱い及び組立説明書

PDR-WS42・32・26

この度は、弊社製品をお買い上げ頂きまして誠にありがとうございます。
本製品を組み立てる前に、必ず別紙「安全上のご注意」と下記内容をご覧いただき、
正しく組み立て・ご使用されますようお願い致します。



可変棚の取り付け高さにより、有効高さ寸法が異なります

A	90	120	150	180	210
B	245	215	185	155	125

	W	開口部寸法	有効内寸法
PDR-WS42	1208	1080	1118
PDR-WS32	1008	880	918
PDR-WS26	808	680	718

総耐荷重
製品に載せる機器等重量の合計が数値を超えないようにして下さい
平均分布耐荷重(図面中の上の数値)
天板・棚板全体に分布するように機器を配置するときの参考にして下さい
中心付近耐荷重(図面の下の数値)
載せる物の重量がこの数値以下なら、どこに設置してもまず問題はありません

組み立て前にお読み下さい

軍手などで保護してから組み立てて下さい。
組み立ての際は、手や指を挟まないよう十分ご注意下さい。
組み立て手順に従い、各部品をしっかりと固定して下さい。締め付け・かみ合わせが緩いと危険です。
組み立て時は床などを傷付けないよう、十分にご注意下さい。
定期的にボルトやキャスターの締め直しを行って下さい。緩んだまま使用されますと、転倒・崩壊の可能性があり、非常に危険です。

マーク一覧

注 このマークのある組み立ては、特に気を付けて行って下さい。

付属工具を使っての組み立てがあります。

2人以上で作業を行って下さい。

右用と左用とで部材の形状が異なります。組み立て間違いのないようご注意下さい。

商品に関するお問い合わせは **エレコム総合インフォメーションセンター TEL.03-5337-3024**

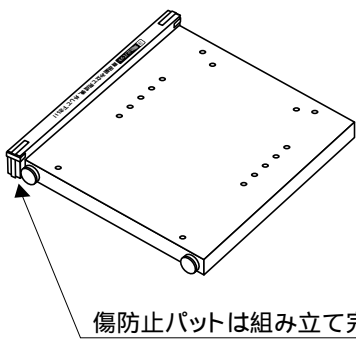
受付時間 9:00 - 12:00 13:00 - 18:00 **年中無休**

エレコムFAXテクニカルサポート 受付時間 9:00 - 12:00 13:00 - 17:00、月曜日 - 金曜日(祝・祭日を除く) FAX.03-5500-2881

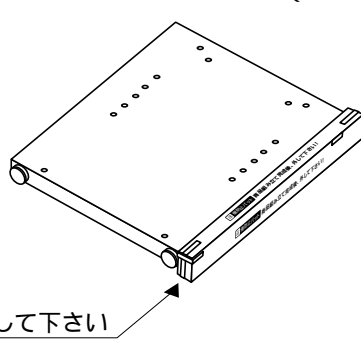
部品一覧

組み立てを行う前に、以下の部材がすべて揃っているかご確認下さい。
部品名の後ろに(B梱包)の表記がない物はA梱包に入っています。

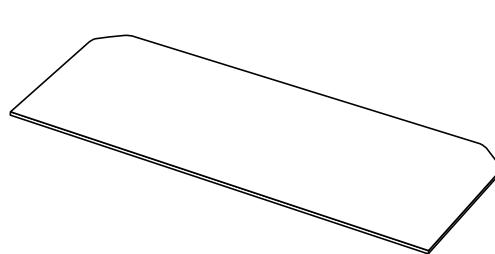
左パネル 1枚 (B梱包)



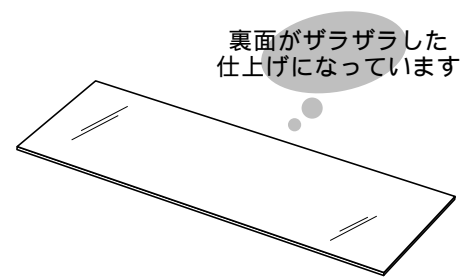
右パネル 1枚 (B梱包)



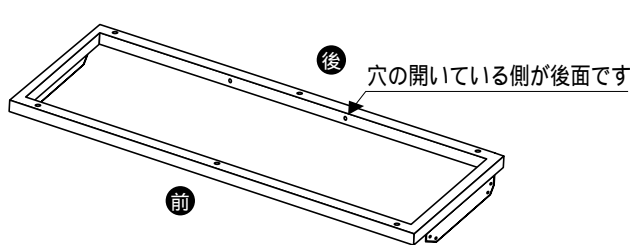
天板 1枚



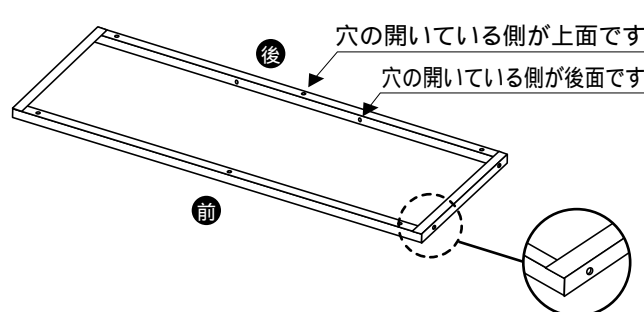
ガラス棚板 2枚



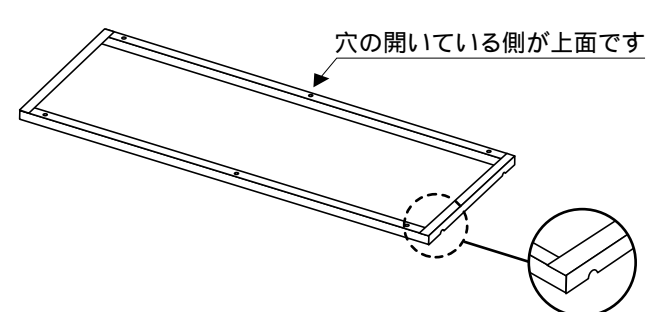
上フレーム 1本



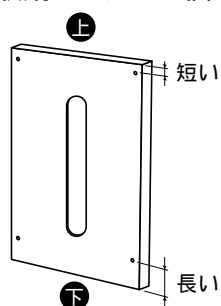
下段棚フレーム 1本



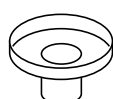
可変棚フレーム 1本



ケーブル収納ボックス 1個 (B梱包)



受けゴム 14個 (内2個は予備です)



ボルト(M6×35)		ボルト(M6×15)	
A 10本		B 12本	
棚ボルト		六角レンチ	
C 4本		付属工具 1本	

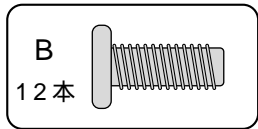
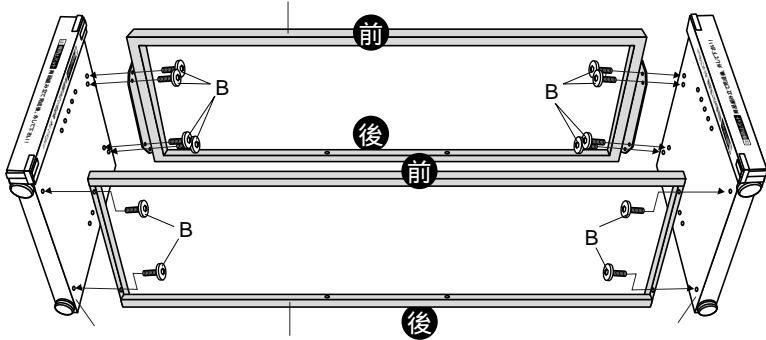
組立説明

本製品はロックダウン式家具です。必ず組み立て手順、組み立て上の注意事項等の指示に従って組み立てを行って下さい。
床やラック本体を傷付けないよう、段ボールや防傷シートを敷くなどして組み立てて下さい。

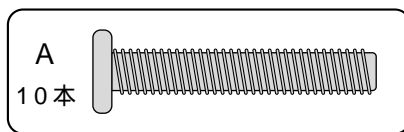
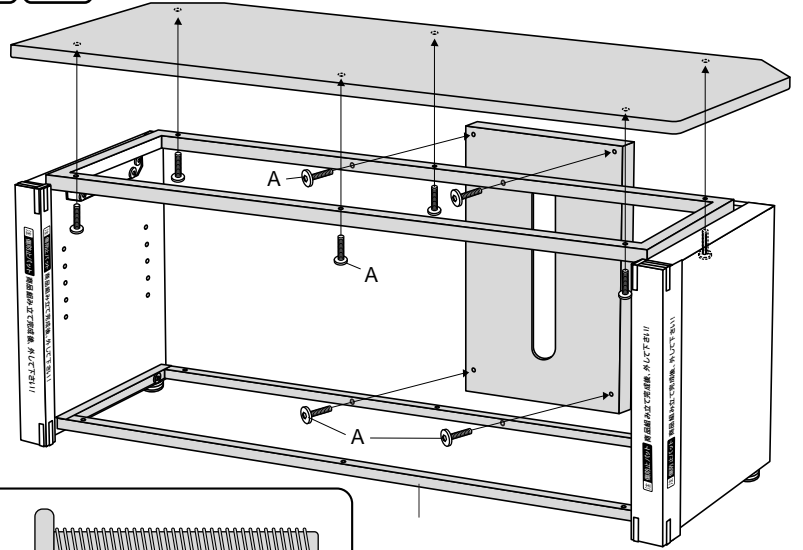
ご用意いただくもの



- 1** 左パネル、右パネル を図のように床に置き、
上フレーム・下棚フレーム を上下と前後を確認して
ボルト B でゆるめに取り付けます。
ゆるく締めておいたボルトを全て締め付けます。

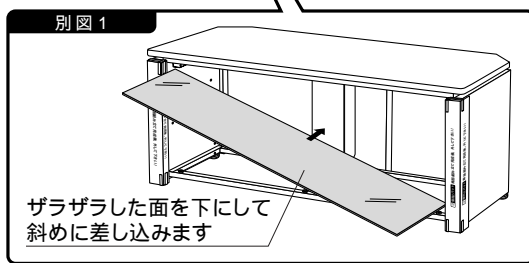
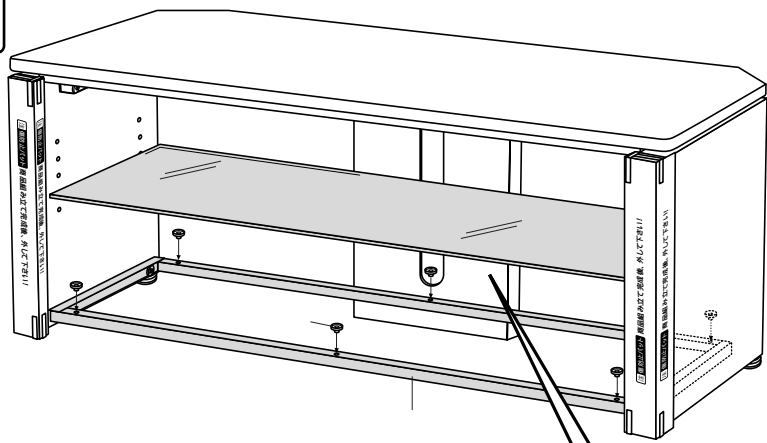


- 2** 本体を図のようにおこします。
ケーブル収納ボックス をボルト A で取り付けます。
天板 をボルト A で図のように取り付けます。



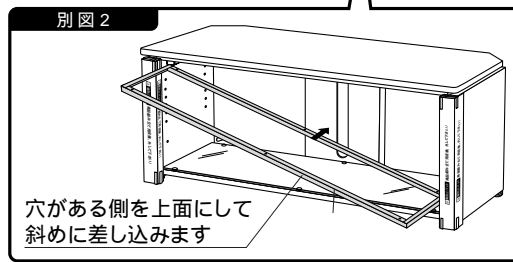
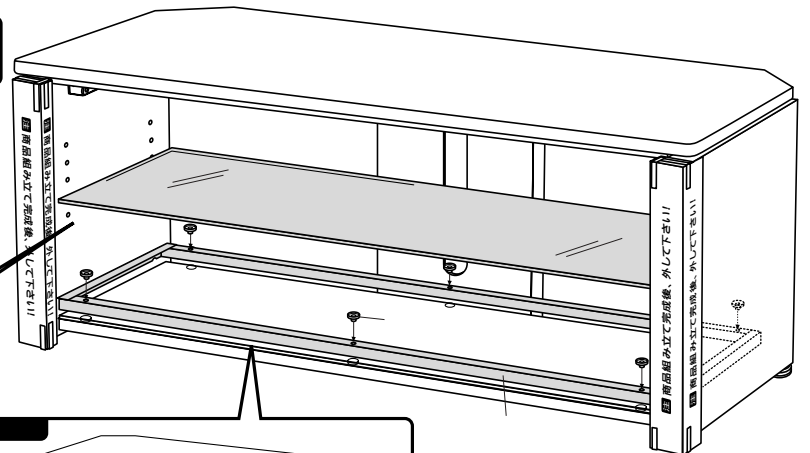
- 3** **注** ガラスは重くて危険です。必ず2人以上で行って下さい。

- 受けゴム を図のように差し込みます。
- ガラス棚板 を斜めにして中に差し込み、
下棚フレーム の上に置きます。(別図1参照)



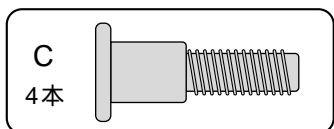
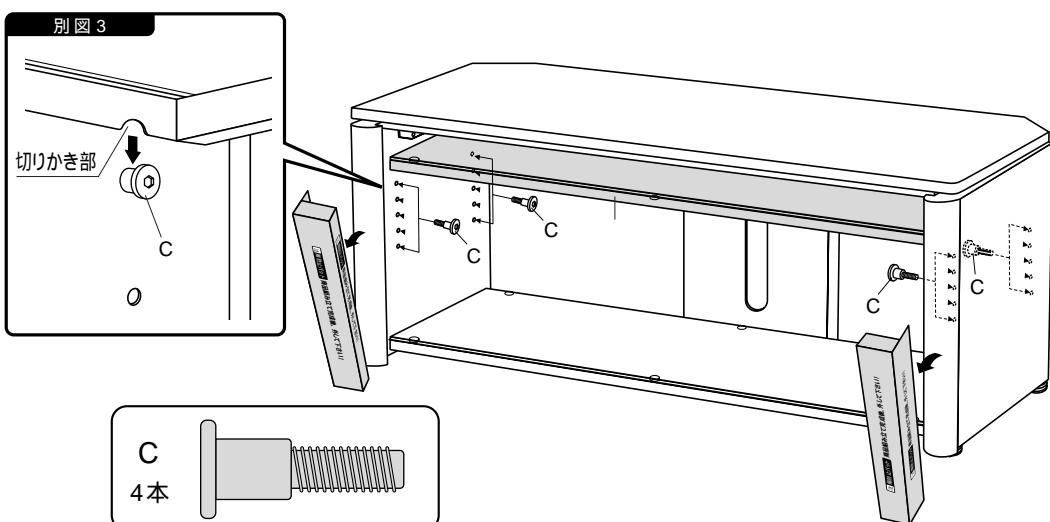
- 4** **注** ガラスは重くて危険です。必ず2人以上で行って下さい。

- 可変棚フレーム を斜めにして中に差し込み、下段棚ガラスの
上に置きます。(別図2参照)
- 受けゴム を図のように差し込みます。
- 工程③と同じようにガラス棚板 を斜めにして中に差し込み、
可変棚フレーム の上に置きます。(別図1参照)



- 5** **注** ガラスは重くて危険です。必ず2人以上で行って下さい。

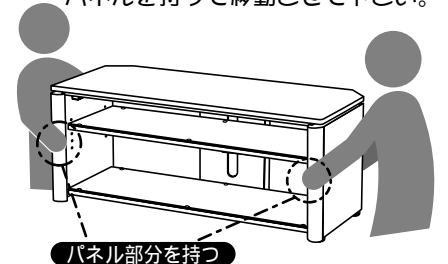
- 棚ガラス板 を載せた可変棚フレーム を必ず2人で図のように
持ち上げ、棚ボルト C を5段中の同じ高さに取り付けます。
- 可変棚フレーム の切りかき部を棚ボルト C にはめ込みます。(別図3参照)
- 最後に傷防止パッドを外して完成です。



使用上の注意

※可変棚を可変させる場合は、
設定された機器などを取り
除いてから、工程⑤を参考に
必ず2人で行って下さい。

※移動の際は必ず2人で、左右の
パネルを持って移動させて下さい。



※ケーブルボックスのフタは
手で取り外して下さい。



※完成時、ガタつきや棚板が水平になら
ない時は、パネルの先端に取り付け
た4つのアジャスターで調節して下さい。

