

この度は弊社製品をお買い上げ頂きましてありがとうございます。
組立を行う前に部品の確認をお願いします。

部品明細表

品番	品名	数量
	ペーパートレイ本体	1
	キャスター(ストッパー有)	2
	キャスター(ストッパー無)	2

付属工具	スパナ(キャスター用)	1
------	-------------	---

組立時の注意事項

- ▽ 重手などで手を保護してから組み立ててください。
- ▽ 組立の際は手や指を挟まないよう十分ご注意ください。
- ▽ 組立手順に従い、ボルト等で確実に止め、組み立ててください。ネジが緩いと危険です。
- ▽ 組立時は床などを傷つけないよう十分ご注意ください。

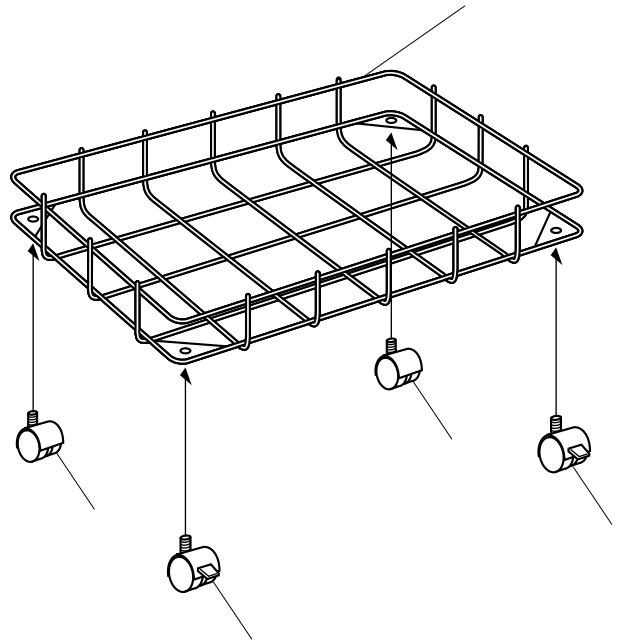
使用上の注意事項

- ▽ コンセント付きのものは、電気容量を超えて使用しないでください。
- ▽ 補助テーブル本体に合計5kg以上のものをのせないでください。
- ▽ テーブルや棚の上にと立つと危険です。

万全を期していますが、不足部品などがございました場合は、お買い求めの販売店にご連絡をお願い申し上げます。
この組立説明書は大切に保管し、引越しや他の方へ譲渡される際の組立時にも必ずご覧いただくようお願い申し上げます。

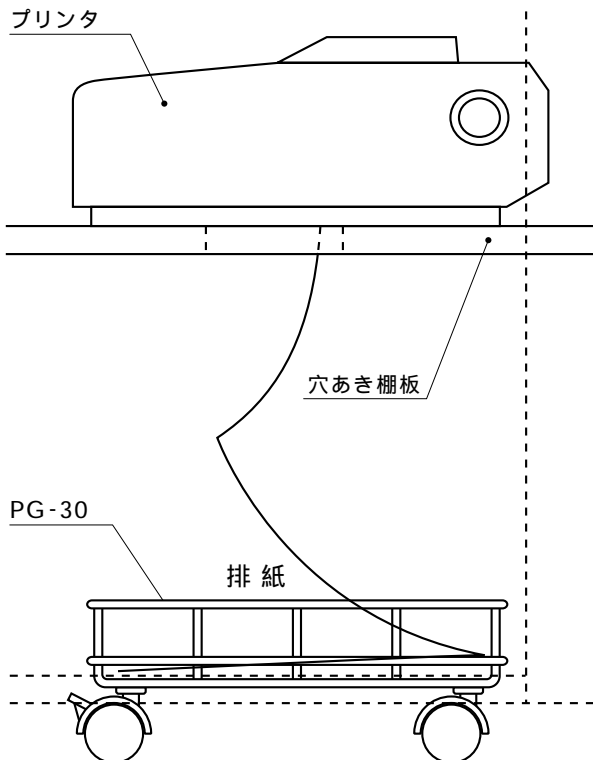
組立方法

図の様にペーパートレイ本体にキャスター(ストッパー有)とキャスター(ストッパー無)を、付属工具のスパナで取り付けて下さい。



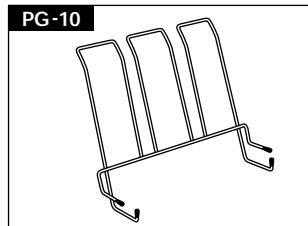
使用方法

プリントされた排紙や予備の用紙ストックとして使用します。

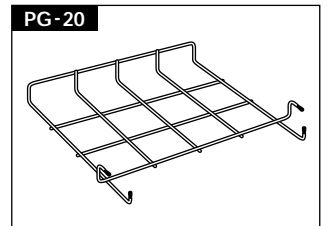


オプション

JD・JDC・JDPシリーズの各製品には、以下の弊社製品を、オプションで取り付けることができます。詳しくは弊社カタログをご覧ください。



PG-10 ペーパーガイド W494×D245×H402



PG-20 ペーパートレイ W500×D398×H53