

## KAWSTRCPTAWH

## キッチンアクセサリ 置き型 伸縮ラック

お買い上げいただきましてありがとうございます。  
ご使用の際には、必ず本書をよくお読みいただき、内容をご理解の上ご使用ください。

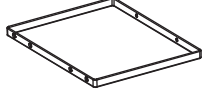
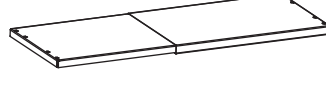





## 製品仕様

材質	: スチール、シリコン
外寸	: (約) W355mm~610mm×D220mm×H180mm
伸縮幅	: (約) W355mm~610mm まで ※最大時分離防止ストッパー付き
耐荷重	: 約 5kg ※最大 2 台まで積み重ね可能
内容物	: 天板×1、フレーム×2、ネジ×8、ナット×8、プラスドライバー×1、滑り止めシリコン×4、ネジ穴隠しシール×8

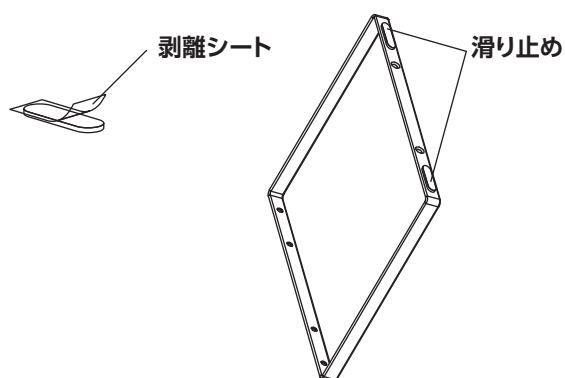
## 伸縮ラックの組み立て方法

※十分な場所を確保し、敷物を敷くなどして床や家具に傷が付かないよう注意して行ってください。  
※指や手を挟まないよう注意して組み立ててください。

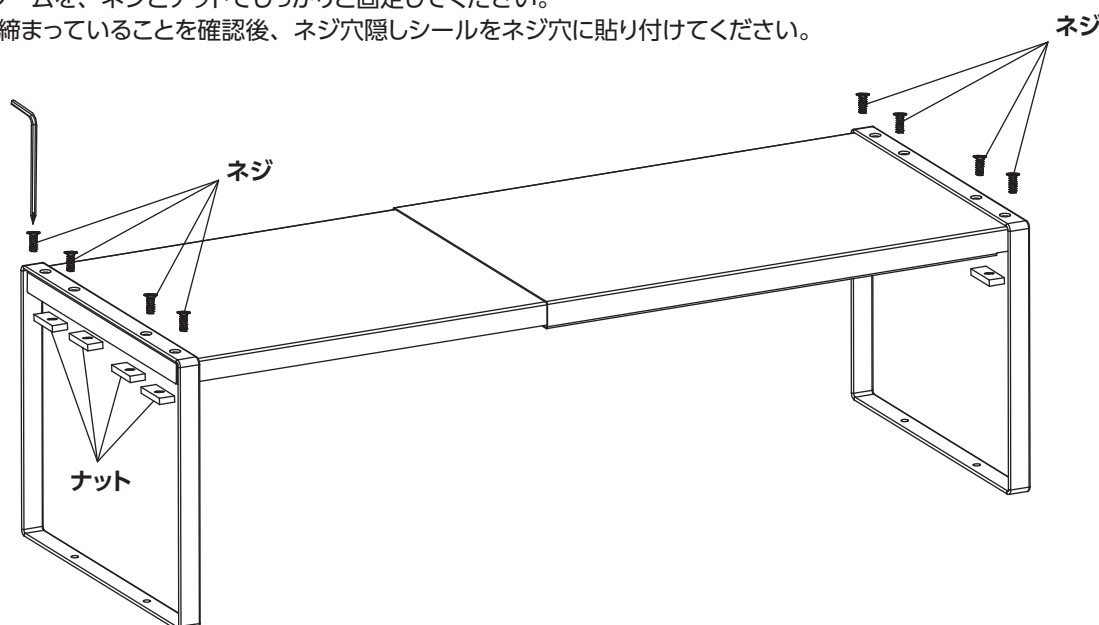
①組み立てる前に、以下内容物を確認してください。

フレーム×2	天板×1	ナット×8	ネジ×8	滑り止めシリコン×4	プラスドライバー×1	ネジ穴隠しシール×8
						

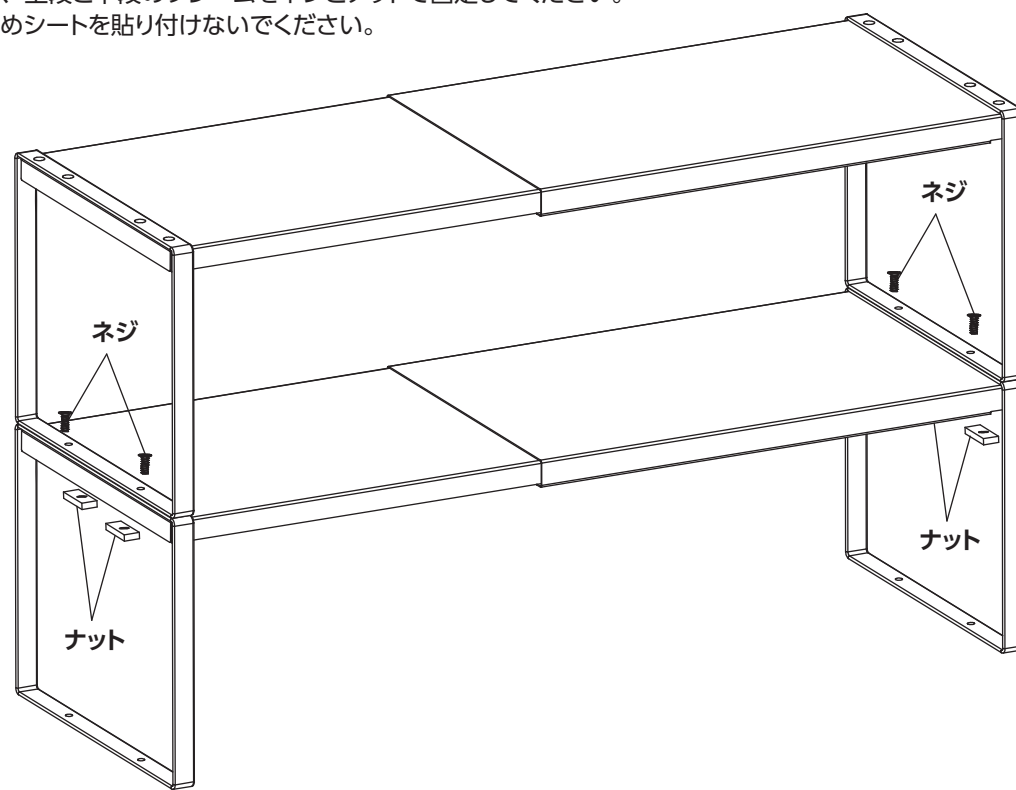
②滑り止めの剥離シートを剥がし、フレーム下部に貼り付けてください。



③天板と左右のフレームを、ネジとナットでしっかりと固定してください。  
ネジがしっかりと締まっていることを確認後、ネジ穴隠しシールをネジ穴に貼り付けてください。



※2個重ねる場合は、上段と下段のフレームをネジとナットで固定してください。  
上段の脚に滑り止めシートを貼り付けしないでください。



## ご使用上の注意

- 本製品は家庭用の収納器具です。他の用途ではご使用にならないでください。
- 浴室などの水に濡れる場所では使用しないでください。
- 本製品の設置・移動の際は、設置面が傷付かないようご注意ください。
- 平らで水平な場所に設置してください。
- 組み立て後、本製品が安定していることをご確認ください。
- 本製品の転倒および破損する恐れがありますので、以下のことを必ず守りご使用ください。
  - ・収納の際は丁寧に扱い、大きな衝撃を与えないでください。
  - ・物を収納した状態で本製品を移動させないでください。
  - ・収納の際は、重心が偏らないようにバランス良く収納してください。
  - ・耐荷重を超える質量を載せないでください。
  - ・使用中にネジが緩む場合がありますので定期的に緩みを確認してください。緩んだ際は付属のドライバーで締めなおしてください。
- ケガの原因となりますので、本製品の上に乗ったり、手をついて立ち上がったりしないでください。
- やけどや製品の変色・変形の恐れがあるので、調理器具は熱いまま収納しないでください。
- 錆びの原因となりますので、水気をよく拭き取ってから収納してください。
- 収納物の破損や故障などについては一切の責任を負いかねますのでご了承ください。
- 本製品の変形や劣化の原因となりますので、高温・多湿・直射日光を避けてご使用・保管してください。
- 乳幼児の手が届かないところに保管してください。
- 本製品は素材の特性上、時間とともに変色する可能性があります。
- 亀裂などの破損、変形、劣化を発見した場合はただちに使用を中止してください。
- 廃棄に関しましては、各自治体の規定に従って行ってください。

## お手入れについて

- 本製品に汚れや水分が付着した場合は、柔らかい乾いた布で拭き取り、十分に乾かしてください。長時間放置すると錆びが発生する恐れがあります。
- 水に浸してお手入れすることはお止めください。
- アルコール類、またはその他の薬品を本製品に付着させないでください。

※イラストはイメージです。実際の商品とは異なる場合がありますので、あらかじめご了承ください。  
※安全性向上、品質改良のため、色・仕様などを予告なく変更することがあります。  
※本書に記載されている会社名・製品名などは一般に各社の商標または登録商標です。