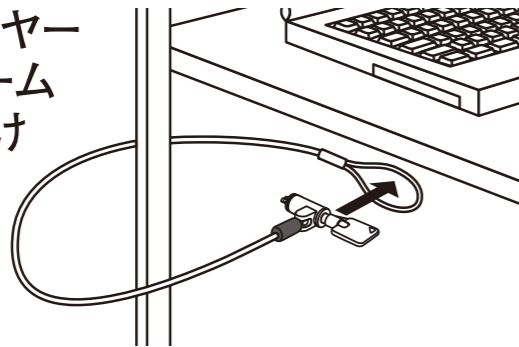


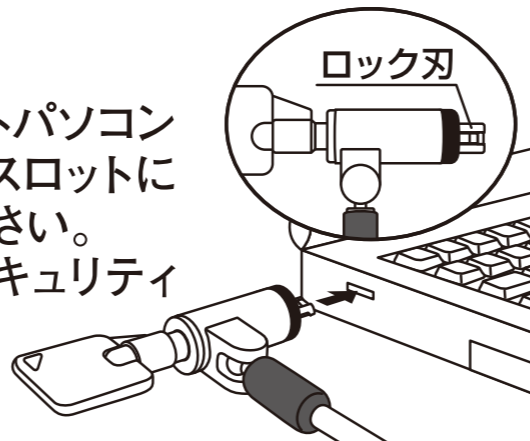
# ESL-7T ESL-7TS ESL-7TM 取り扱い説明書

## 施錠方法

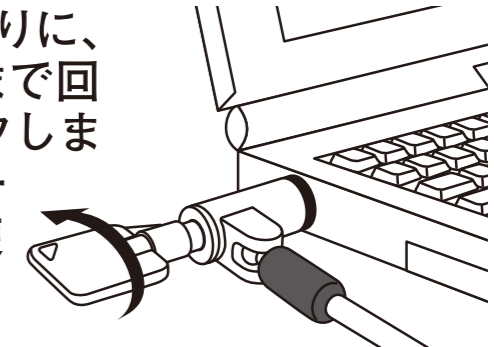
- ①セキュリティワイヤーをロックのフレームなど、出来るだけ動かない部分に取り付けてください。



- ②ロック刃をノートパソコンのセキュリティスロットに差し込んでください。  
※機器によってセキュリティスロットの位置は異なります。

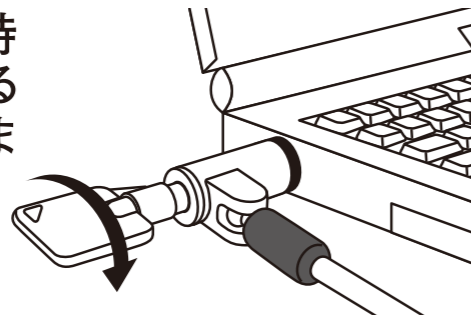


- ③キーを反時計回りに、回りきった状態まで回転させて、ロックします。そのままキーを取り外してご使用ください。

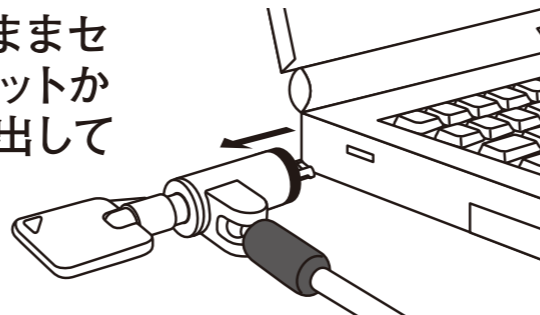


## 開錠方法

- ①キーを差し込み、時計回りに回転させると、ロックが外れます。



- ②キーを付けたままセキュリティスロットから水平に抜き出してください。

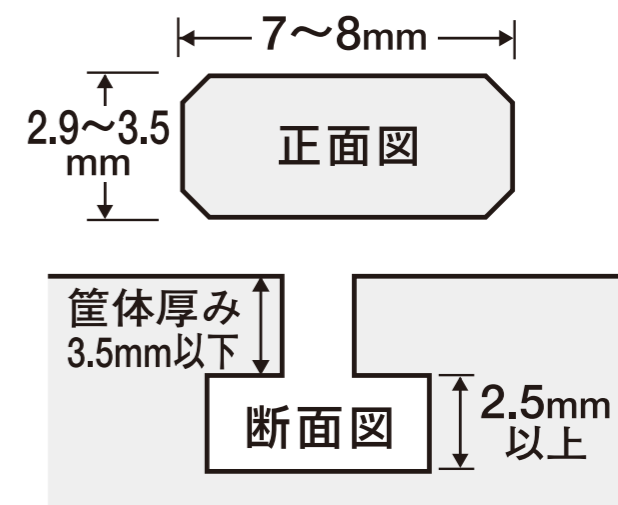


## 使用上のご注意

- 用途以外にはご使用にならないでください。
- 不安定な場所での本製品の取り付けはお控えください。
- ロック刃をセキュリティスロットに無理に押し込んだり、施錠された状態で無理に引っ張らないでください。機器の破損や故障、データの消失については責任を負いかねますのでご了承ください。
- 本製品の鍵を無くさないように大切に保管してください。鍵の再発行はできません。
- 本製品が劣化したら使用を中止してください。
- ワイヤーを人体などに巻き付けると危険ですのでおやめください。
- お子様の手の届かないところに保管してください。
- 改良のため本製品の仕様は予告なく変更する場合があります。あらかじめご了承ください。

当製品は盗難を予防する物であり、万一発生した盗難事故等による被害に対する補償は一切出来かねますのでご了承ください。

## 対応スロットサイズ



商品に関するお問い合わせは ●エレコム総合インフォメーションセンター  
**TEL.0570-084-465 FAX.0570-050-012**

受付時間 9:00~19:00 **年中無休**

エレコム株式会社  
 MADE IN TAIWAN

