

## 4K/2K 3D 対応 HDMI 分配器 VSP-HD12BK VSP-HD14BK VSP-HD18BK ユーザーズマニュアル

このたびは、エレコム 4K/2K 3D 対応 HDMI 分配器[VSP-HD12BK/VSP-HD14BK/VSP-HD18BK]をお買い上げいただき誠にありがとうございます。  
本製品は、パソコン本体 1 台の HDMI 信号を複製して、2 台、4 台または 8 台のディスプレイへ分配するユニットです。ケーブルを接続して、電源を供給すれば、すぐに使用できます。  
このマニュアルでは、本製品の機能や設置方法について説明しています。本製品を正しくお使いいただくために、このマニュアルを必ずよくお読みください。また、このマニュアルは大切に保管し、必要となきにお読みください。  
※このマニュアルでは一部の表記を除いて「VSP-HD12BK/VSP-HD14BK/VSP-HD18BK」を「本製品」と表記しています。

### ■絵表示の意味

	<b>警告</b> この表示の注意事項を守らないと、火災・感電などによる死亡や大けがなど人身事故の原因になります。
	<b>注意</b> この表示の注意事項を守らないと、感電やその他の事故によりけがをしたり、他の機器に損害を与えたりすることがあります。

- 「してはいけない」ことを示します。
- 「しなければならないこと」を示します。
- 「注意していただきたいこと」を記載しています。
- 「願いたいこと」や「参考にしていただきたいこと」を記載しています。

### 安全にお使いいただくために

けがや故障、火災などを防ぐために、ここで説明している注意事項を必ずお読みください。

	<b>警告</b>
	本製品に水や金属片などの異物が入ったときは、すぐに使用を中止し、パソコンや周辺機器の電源を OFF にしてください。また、ヤケドや感電の危険がないかを確認してから、ACアダプターをコンセントから抜き、すべてのケーブルを取りはずしてください。そのまま使用すると、火災や感電の原因になります。
	本製品が発熱している、煙がでている、異臭がしているなどの異常があるときは、すぐに使用を中止し、パソコンや周辺機器の電源を OFF にしてください。また、ヤケドや感電の危険がないかを確認してから、ACアダプターをコンセントから抜き、すべてのケーブルを取りはずしてください。そのあとで、お買い上げの販売店またはエレコム総合インフォメーションセンターまでご連絡ください。そのまま使用すると、火災や感電の原因になります。
	本製品を落としたり、ぶつかけたりしないでください。万一、本製品が破損した場合は、すぐに使用を中止し、パソコンや周辺機器の電源を OFF にしてください。また、ヤケドや感電の危険がないかを確認してから、ACアダプターをコンセントから抜き、すべてのケーブルを取りはずしてください。そのあとで、お買い上げの販売店またはエレコム総合インフォメーションセンターまでご連絡ください。破損したまま使用すると、火災や感電の原因になります。
	本製品の分解や改造、修理などをしないでください。火災や感電、故障の原因になります。故障時の保証の対象外となります。
	本製品を火中に投入しないでください。破裂により火災やけがの原因になります。
	ACアダプターは、必ず付属の専用 AC アダプターを使用してください。専用 AC アダプター以外を使用すると、本製品およびパソコンや周辺機器の故障の原因になります。
	電源プラグは、コンセントに奥までしっかりと差し込んでご使用ください。差し込みが不十分だと、接触不良等により、火災や感電の原因となります。
	電源プラグの刃が曲った場合は、使用を中止してください。プラグとコンセントが接触不良をおこし、感電や火災の原因となります。
	洗剤やスプレーガスをかけないでください。可燃ガス等に引火し、発煙や火災の原因となります。
	コードを束ねて使用しないでください。発煙や火災の原因となります。
	ほこりや汚れがついた状態で使用しないでください。発煙や火災の原因となります。定期的にプラグの表面やプラグの刃の間を掃除してください。

	<b>注意</b>
	本製品を次のようなところには置かないでください。 <ul style="list-style-type: none"> <li>• 日のあたる自動車内、直射日光のあたるところ</li> <li>• 暖房器具の周辺など高温になる場所</li> <li>• 多湿なところ、結露をおこすところ</li> <li>• 平坦でないところ、振動が発生する場所</li> <li>• マグネットの近くなどの磁場が発生する場所</li> <li>• ほこりの多いところ</li> </ul>
	本製品は防水構造ではありません。水などの液体がかからないところで使用または保存してください。雨、水しぶき、ジュース、コーヒー、蒸気、汗なども故障の原因となります。
	パソコンおよび周辺機器の取り扱い、各マニュアルをよく読んで、各メーカーの定める手順に従ってください。
	本製品を不安定な台の上や傾いたところに設置すると、倒れたりして危険です。安定した場所に設置してください。
	本製品を廃棄するときは、お住まいの地域の条例および法令に従って処分してください。

### ■クラス B 情報技術装置

この装置は、クラス B 情報技術装置です。この装置は、家庭環境で使用することを目的としていますが、この装置がラジオやテレビジョン受信機に近接して使用されると、受信障害を引き起こすことがあります。取扱説明書に従って正しい取り扱いをして下さい。 VCCI-B

### 制限事項

- **パソコンの機種による制限事項**
  - 自作パソコンおよび拡張ボードが増設されたパソコン、または標準搭載以外の OS に変更したパソコンはサポート対象外です。
- **HDMI で使用される際の制限事項**
  - HDMI 対応ディスプレイ以外には対応していません。
  - 接続するディスプレイカードの出力信号、ディスプレイの感度、ケーブルの品質によっては、画質が劣化または表示できない可能性があります。
  - 本製品に接続するケーブルは下記の長さを目安に選択してください。
    - 本製品⇄ディスプレイ間.....5m 以内
- **DVI → HDMI 変換アダプタを使用される際の制限事項**
  - HDMI は映像データのみに対応しています。音声は別途出力する必要があります。
- **本製品の制限事項**
  - 直接接続しても正常に動作しない機器の組み合わせでは、使用できません。
  - 接続するディスプレイの機種によっては、明るさが落ちる場合があります。
  - 画質の劣化はケーブル長や解像度によって影響されます。ケーブルが長ければ長いほど、高解像度で使用すればするほど、画像劣化の度合いが増えます。
  - 本製品は日本国内専用です。
- **使用上の注意**
  - すべてのディスプレイが、パソコンなどの映像出力機器に対応している必要があります。ディスプレイをパソコンなどの映像出力機器に直接接続して正常に動作しない場合は、本製品でも使用できません。
  - 本製品の動作環境において、すべての機器について動作保証するものではありません。
  - 変換コネクタや延長ケーブルを使用してディスプレイを接続した場合は、信号が減衰し正常に動作しない場合があります。
  - 本製品は一般家庭およびオフィスでの使用を前提に設計されています。

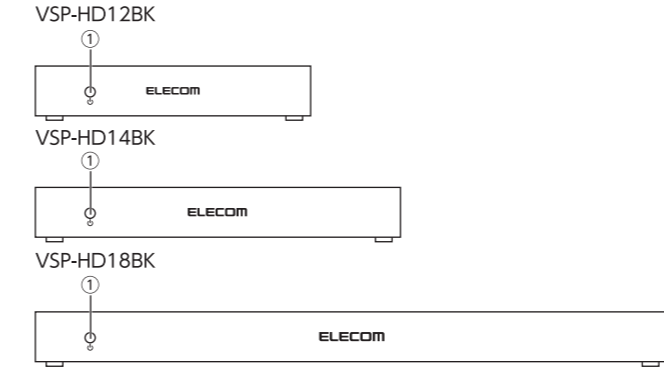
### パッケージ内容の確認

本製品のパッケージには次のものが入っています。作業を始める前に、すべてが揃っているかを確認してください。なお、梱包には万全を期しておりますが、万一不足品、破損品などがありましたら、すぐにお買い上げの販売店またはエレコム総合インフォメーションセンターまでご連絡ください。

- 本体 ..... 1 台
- AC アダプター ..... 1 個
- HDMI ケーブル (1.0m) ..... 1 本
- ユーザーズマニュアル (このマニュアルです) ..... 1 部
- 保証書 (このマニュアルに記載されています。)

### 各部の名称とはたらき

#### ■正面



- ① **パワー LED ランプ**  
本製品に電源が供給されると、赤色に点灯します。
- ② **電源ジャック**  
付属の AC アダプターを接続します。
- ③ **入力ポート**  
付属の HDMI ケーブルを使って、パソコンなどの映像出力機器の HDMI 出力端子と本製品を接続します。
- ④ **出力ポート**  
本製品とディスプレイを HDMI ケーブルで接続します。

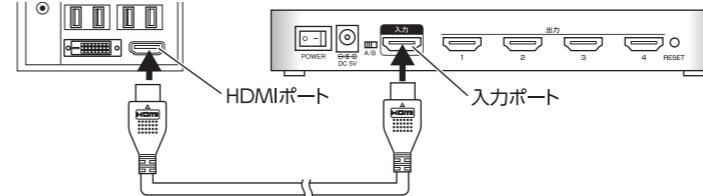
### 本製品の接続

本製品とパソコンを接続する前に、接続する装置のすべての電源が切れていることを確認してください。また本製品を不安定な台の上や傾いたところに設置すると、倒れたりして危険です。安定した場所に設置してください。

ここでは、VSP-HD14BK を例に説明しています。特別に記載している場合を除いて VSP-HD12BK、VSP-HD18BK も基本的に同様です。PC 用ディスプレイ、HD 対応テレビ等を「ディスプレイ」と表記します。

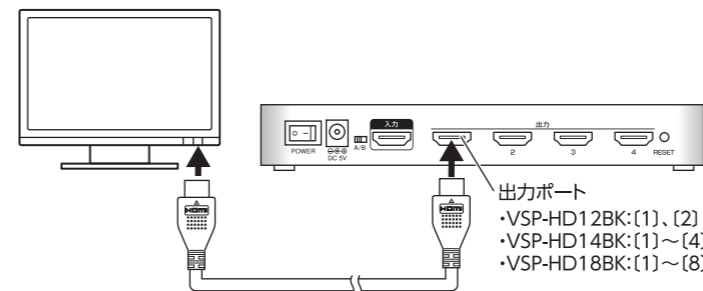
- ケーブルを接続する際は、必ずコネクターの方向を確かめて、まっすぐに差し込んでください。また、抜くときもまっすぐ抜いてください。斜めになった状態で差し込んだり抜いたりすると、コネクター内の端子が曲がる可能性がありますので絶対におやめください。

- 1 付属の HDMI ケーブルを使用して本製品とパソコンなどの映像出力機器を接続します。**  
付属の HDMI ケーブルのコネクターをパソコンなどの映像出力機器の HDMI ポートにしっかりと差し込みます。HDMI ケーブルのもう一方を、本製品の入力ポートに差し込みます。

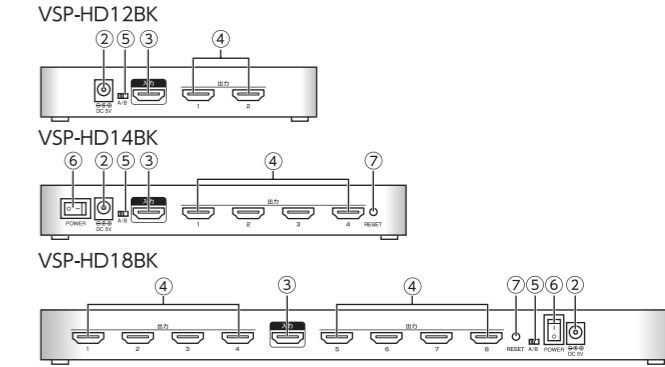


- 接続には必ず付属の HDMI ケーブルをご使用ください。

- 2 ディスプレイと本製品を接続します。**  
HDMI ケーブルを本製品の出力ポートにしっかりと差し込みます。もう一方をディスプレイの HDMI ポートに差し込みます。VSP-HD12BK は 2 台まで、VSP-HD14BK は 4 台まで、VSP-HD18BK は 8 台までのディスプレイを接続できます。

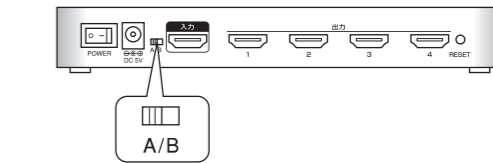


#### ■背面



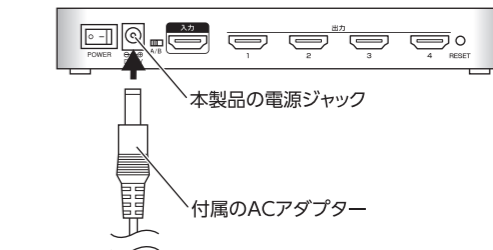
- ⑤ **モード切り替えスイッチ**  
信号検出モードを切り替えます。
- ⑥ **電源スイッチ (VSP-HD14BK/VSP-HD18BKJ)**  
本製品の電源を入/切します。
- ⑦ **リセットスイッチ (VSP-HD14BK/VSP-HD18BKJ)**  
映像や音声が入力されず出力できないときに、本製品をリセットします。

- 3 モード切り替えスイッチで信号検出モードを選択します。**



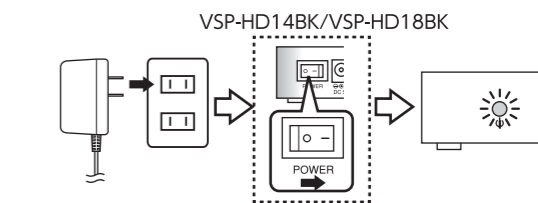
- 信号検出モードについて、詳しくは裏面の「信号検出モードと接続例」をご覧ください。

- 4 AC アダプターを接続します。**  
付属の AC アダプターを本製品の電源ジャックに接続します。



- 付属の AC アダプター以外は絶対に使用しないでください。故障や火災・感電の原因となります。

- 5 付属の AC アダプターの電源プラグを電源コンセントに差し込みます。**  
VSP-HD14BK および VSP-HD18BK の場合は続いて電源スイッチをオンにします。パワー LED ランプが、赤色に点灯します。



- 6 パソコンの電源を ON にします。**  
本製品にパソコンの映像信号が入力されて、ディスプレイに分配されます。

- 7 ディスプレイの電源を ON にします。**

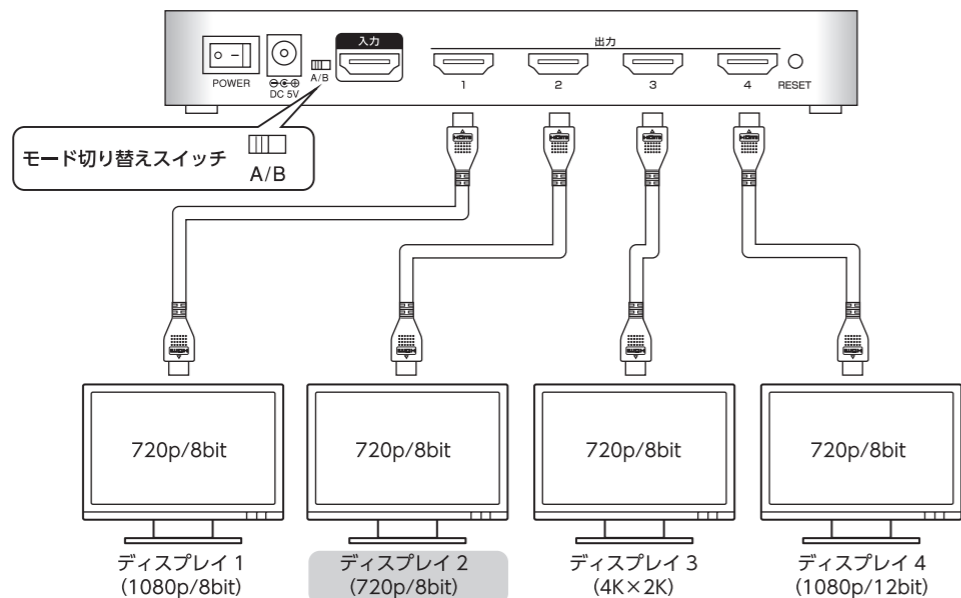
- 信号検出モードを切り替えたり、ディスプレイを交換するときは、必ず本製品の電源をオフ (VSP-HD14BK は AC アダプターを外す) にしてから行なってください。

## 信号検出モードと接続例

本製品には、2つの信号検出モードがあります。本製品との接続、操作の前に適切な検出モードを選択してください。  
本製品の出力ポートから出力される解像度と色数はすべて同一のものです。

モード切り替えスイッチ	モード	使用シーン	詳細
A	自動検出モード	壁掛けテレビ、スポーツバーなど	本製品に接続されているすべてのディスプレイを自動的に検出して、もっとも低い解像度と色数に設定して出力します。すべてのディスプレイに出力する場合に設定します。
B	優先出力モード	ホームシアターなど	出力ポート4に接続されているディスプレイの解像度と色数で、他のディスプレイに出力します。出力ポート4に接続されていない場合は、出力ポート3→出力ポート2....の順番に優先出力します。

### A 自動検出モードの接続例

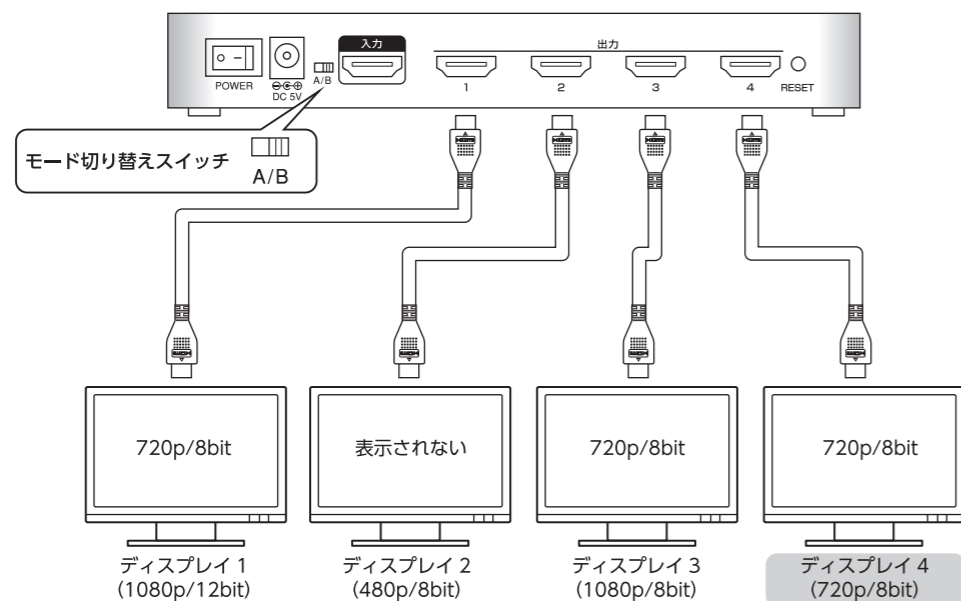


4台のディスプレイのうち1台(ディスプレイ2)が[720p/8bit]に対応し、ディスプレイ1が[1080p/8bit]、ディスプレイ4が[1080p/12bit]、ディスプレイ3が[4K×2K]に対応している場合。

本製品が自動的にすべてのディスプレイの解像度と色数を検知して、もっとも解像度と色数の低いディスプレイ2に合わせて[720p/8bit]に設定して出力します。

**3D 映像について**  
自動検出モードでは、いずれかのディスプレイが3Dに対応していないか同じ3D形式に対応していない場合、すべてのディスプレイが2Dで表示されます。パソコンなどの映像出力機器の3D形式が1台もしくは複数のディスプレイに対応していない場合は、互換性のないディスプレイには3D映像が正しく表示されません。

### B 優先出力モードの接続例



出力ポート4に接続したディスプレイ4に対応している解像度と色数が[720p/8bit]なので、ディスプレイ3と1に対して[720p/8bit]に設定して出力します。ディスプレイ2は[720p/8bit]に対応してないので出力されません。

**3D 映像について**  
優先出力モードでは、出力ポート4に接続されたディスプレイが基準になります。出力ポート4のディスプレイが3D機能に対応している場合に出力形式に3Dが選択されます。出力ポート4のディスプレイが3D機能に対応していない場合は、すべてのディスプレイに2D形式で出力されます。

## トラブルシューティング

接続や操作などで困ったときは下記 URL または右の QR コードへアクセスしてください。  
分配器のお役に立つサポート情報をご用意しています。



<http://www.elecom.co.jp/rd/elesup/007.html>

### ディスプレイの画像がまったく表示されない

- **ACアダプターは正しく接続されていますか？**
  - 付属のACアダプターを接続してください。
  - 付属のACアダプター以外のものを使用していませんか。故障、火災の原因にもなりますので必ず付属のものを使用してください。
- **ディスプレイのケーブルは正しく接続されていますか？**
  - ディスプレイのケーブルが正しく接続されているか、確認してください。
  - ディスプレイの電源がONになっているか、確認してください。
- **ディスプレイはパソコンに対応していますか？**
  - 使用するディスプレイをパソコンに直接接続して、動作することを確認してください。
- **解像度の設定は正しいですか？**
  - 解像度の設定を変更してください。本製品は、解像度が最大3840×2160までのディスプレイ/プロジェクターに対応しています。
- **入出力装置がHDMI分配器に適応していますか？**
  - すべての装置がHDCP準拠しているか確認してください。
  - すべてのディスプレイが同じ解像度(720、1080ピクセルもしくは1080ピクセル/4K2K)に対応しているか確認してください。

### 表示されてるディスプレイと表示されないディスプレイがある

- すべてのディスプレイが同じ解像度(720p、1080iもしくは1080p/4K2K)に対応しているか確認してください。
- 信号検出モードを自動検出モード(モード切り替えスイッチをA側)に変更してみてください。
- 信号検出モードを優先出力モード(モード切り替えスイッチをB側)に設定し、その後表示されないディスプレイのひとつを出力ポート1に接続してみてください。

### 映像のみ表示され、音声がでない

- ディスプレイのケーブルが正しく接続されているか、確認してください。
- 使用しているケーブルがビデオ送信のみ対応か、破損しているか確認してください。
- DVI→HDMI変換ケーブルを使用している場合は、音声は出力されません。
- 出力ポートに、HDCP非対応のレコーダーを接続していませんか？HDCPが音声部分をロックしている可能性があります。

### 4K/2Kで表示できない

- パソコンとすべてのディスプレイが4K/2Kに対応しているか確認してください。

### 3Dコンテンツが表示できない

- ビデオコンテンツが3Dコンテンツか確認してください。
- パソコンなどの映像出力機器とすべてのディスプレイが3Dに対応しているか確認してください。
- パソコンなどの映像出力機器とすべてのディスプレイが同じ3D形式に対応しているか確認してください。
- 表示されている映像が、上下もしくは左右対称に表示されている場合は、ディスプレイが3D表示機能に対応しているか、機能が有効になっているかどうかを確認してください。3Dビデオ形式に対応していない場合は、3Dモードをオフにしてください。

## 基本仕様

製品型番	VSP-HD12BK	VSP-HD14BK	VSP-HD18BK
出力ポート数	2	4	8
コネクター	入力	HDMI IN × 1	
	出力	HDMI OUT × 2	HDMI OUT × 4
最大表示解像度	4K2K (3840 × 2160)		
映像周波数帯域	300 MHz		
対応規格	HDMI 1.4a/HDCP 対応		
ACアダプター定格	DC 5V 2A		DC 5V 3A
電源コネクター形状	DC JACK		
適合規格	VCCI クラス B		
環境条件	温度	動作時：5℃～40℃、保存時：-20℃～60℃	
	湿度	0%～80% ただし結露しないこと	
重量	約332g	約492g	約800g
サイズ(W)×(H)×(D)mm	140×25×92.5	185×25×122.5	320×30×104

## ユーザーサポートについて

### 【よくあるご質問とその回答】

[www.elecom.co.jp/support](http://www.elecom.co.jp/support)  
こちらから「製品Q&A」をご覧ください。

【お電話・FAXによるお問い合わせ(ナビダイヤル)】

エレコム総合インフォメーションセンター

TEL：0570-084-465 FAX：0570-050-012

【受付時間】

9:00～19:00 年中無休

## 保証規定

### ■保証内容

1.弊社が定める保証期間(本製品ご購入日から起算されます。)内に、適切な使用環境で発生した本製品の故障に限り、無償で本製品を修理または交換いたします。

### ■無償保証範囲

- 以下の場合は、保証対象外となります。
  - 保証書および故障した本製品をご提出いただけない場合。
  - 保証書に販売店ならびに購入年月日の記載がない場合、またはご購入日が確認できる証明書(レシート・納品書など)をご提示いただけない場合。
  - 保証書に角造り・改竄などが認められた場合。
  - 弊社および弊社が指定する機関以外の第三者ならびにお客様による改造、分解、修理により故障した場合。
  - 弊社が定める機器以外に接続、または組み込んで使用し、故障または破損した場合。
  - 通常一般家庭内で想定される使用環境の範囲を超える温度、湿度、振動等により故障した場合。
  - 本製品を購入いただいた後の輸送中に発生した衝撃、落下等により故障した場合。
  - 地震、火災、落雷、風水害、その他の天変地異、公害、異常電圧などの外的要因により故障した場合。
  - その他、無償修理または交換が認められない事由が発見された場合。

### ■修理

- 修理のご依頼は、本保証書の本製品に添えて、お買い上げの販売店にお持ちいただくか、弊社修理センターに送付してください。
- 弊社修理センターへご送付いただく場合の送料はお客様のご負担となります。また、ご送付いただく際、適切な梱包の上、紛失防止のため受渡の確認できる手段(宅配や簡易書留など)をご利用ください。尚、弊社は運送中の製品の破損、紛失については一切の責任を負いかねます。
- 同機種での交換ができない場合は、保証対象製品と同等またはそれ以上の性能を有する他の製品と交換させていただく場合があります。
- 有償、無償にかかわらず修理により交換された旧部品または旧製品等は返却いたしかねます。
- 記憶メディア・ストレージ製品において、修理センターにて製品交換を実施した際にはデータの保全是行わず、全て初期化いたします。記憶メディア・ストレージ製品を修理に出す前には、お客様ご自身でデータのバックアップを取っていただきますようお願い致します。

### ■免責事項

- 本製品の故障について、弊社に故意または重大な過失がある場合を除き、弊社の債務不履行および不法行為等の損害賠償責任は、本製品購入代金を上限とさせていただきます。
- 本製品の故障に起因する派生的、付随的、間接的および精神的損害、逸失利益、ならびにデータ損害の補償等につきましては、弊社は一切責任を負いかねます。

### ■有効範囲

- この保証書は、日本国内においてのみ有効です。
- 本保証書は再発行いたしませんので、大切に保管してください。

4K/2K 3D 対応 HDMI 分配器  
VSP-HD12BK/VSP-HD14BK/VSP-HD18BK  
ユーザーズマニュアル  
2015年7月10日 第1版  
エレコム株式会社

- 本書の著作権は、エレコム株式会社が保有しています。
- 本書の内容の一部または全部を無断で複製/転載することを禁止させていただきます。
- 本書の内容に関するご意見、ご質問がございましたら、エレコム総合インフォメーションセンターまでご連絡ください。
- 本製品の仕様および外観は、製品の改良のため予告なしに変更する場合があります。
- 本製品を使用したことによる他の機器の故障や不具合等につきましては、責任を負いかねますのでご了承ください。
- 本製品のうち、戦略物資または役務に該当するものの輸出にあたっては、外為法に基づく輸出または役務取引許可が必要です。
- HDMIとHDMI High-Definition Multimedia Interface用語およびHDMIロゴは、米国およびその他国々において、HDMI Licensing, LLCの商標または登録商標です。
- その他本書に記載されている会社名・製品名等は、一般に各社の商標または登録商標です。

## 保証書

型番	<input type="checkbox"/> VSP-HD12BK <input type="checkbox"/> VSP-HD14BK <input type="checkbox"/> VSP-HD18BK
シリアル番号 (S/N)	
ご購入日	年 月 日
お客様	
〒	
(TEL)	
お名前 (ふりがな)	
(様)	
販売店様印	
保証期間	1年間