

4K/60Hz 対応 HDMI 分配器 VSP-HDP12BK VSP-HDP14BK VSP-HDP18BK ユーザーズマニュアル

このたびは、エレコム 4K/60Hz 対応 HDMI 分配器[VSP-HDP12BK/VSP-HDP14BK/VSP-HDP18BK]をお買い上げいただき誠にありがとうございます。
本製品は、パソコン本体 1 台の HDMI 信号を複製して、2 台、4 台または 8 台のディスプレイへ分配するユニットです。ケーブルを接続して、電源を供給すれば、すぐに使用できます。
このマニュアルでは、本製品の機能や設置方法について説明しています。本製品を正しくお使いいただくために、このマニュアルを必ずよくお読みください。また、このマニュアルは大切に保管し、必要なお読みください。
※このマニュアルでは一部の表記を除いて「VSP-HDP12BK/VSP-HDP14BK/VSP-HDP18BK」を「本製品」と表記しています。

■絵表示の意味

	警告 この表示の注意事項を守らないと、火災・感電などによる死亡や大けがなど人身事故の原因になります。
	注意 この表示の注意事項を守らないと、感電やその他の事故によりけがをしたり、他の機器に損害を与えたりすることがあります。

- 「してはいけないこと」を示します。
- 「しなければならないこと」を示します。
- 「注意していただきたいこと」を記載しています。
- 「お願いたいこと」や「参考にしていただきたいこと」を記載しています。

安全にお使いいただくために

けがや故障、火災などを防ぐために、ここで説明している注意事項を必ずお読みください。

	警告
	本製品に水や金属片などの異物が入ったときは、すぐに使用を中止し、パソコンや周辺機器の電源を OFF にしてください。また、ヤケドや感電の危険がないかを確認してから、AC アダプターをコンセントから抜き、すべてのケーブルを取りはずしてください。そのまま使用すると、火災や感電の原因になります。
	本製品が発熱している、煙がでている、異臭がしているなどの異常があるときは、すぐに使用を中止し、パソコンや周辺機器の電源を OFF にしてください。また、ヤケドや感電の危険がないかを確認してから、AC アダプターをコンセントから抜き、すべてのケーブルを取りはずしてください。そのあとで、お買い上げの販売店またはエレコム総合インフォメーションセンターまでご連絡ください。そのまま使用すると、火災や感電の原因になります。
	本製品を落としたり、ぶつけたりしないでください。万一、本製品が破損した場合は、すぐに使用を中止し、パソコンや周辺機器の電源を OFF にしてください。また、ヤケドや感電の危険がないかを確認してから、AC アダプターをコンセントから抜き、すべてのケーブルを取りはずしてください。そのあとで、お買い上げの販売店またはエレコム総合インフォメーションセンターまでご連絡ください。破損したまま使用すると、火災や感電の原因になります。
	本製品の分解や改造、修理などをしないでください。火災や感電、故障の原因になります。故障時の保証の対象外となります。
	本製品を火中に投入しないでください。破裂により火災やけがの原因になります。
	AC アダプターは、必ず付属の専用 AC アダプターを使用してください。専用 AC アダプター以外を使用すると、本製品およびパソコンや周辺機器の故障の原因になります。
	電源プラグは、コンセントに奥までしっかりと差し込んでご使用ください。差し込みが不十分だと、接触不良等により、火災や感電の原因となります。
	電源プラグの刃が曲がった場合は、使用を中止してください。プラグとコンセントが接触不良をおこし、感電や火災の原因となります。
	洗剤やスプレーガスをかけないでください。可燃ガス等に引火し、発煙や火災の原因となります。
	コードを束ねて使用しないでください。発煙や火災の原因となります。
	ほこりや汚れがついた状態で使用しないでください。発煙や火災の原因となります。定期的にプラグの表面やプラグの刃の間を掃除してください。

	注意
	本製品を次のようなところには置かないでください。 <ul style="list-style-type: none"> • 日のあたる自動車内、直射日光のあたるところ • 暖房器具の周辺など高温になる場所 • 多湿なところ、結露をおこすところ • 平坦でないところ、振動が発生する場所 • マグネットの近くなどの磁場が発生する場所 • ほこりの多いところ
	本製品は防水構造ではありません。水などの液体がかからないところで使用または保存してください。雨、水しぶき、ジュース、コーヒー、蒸気、汗なども故障の原因となります。
	パソコンおよび周辺機器の取り扱い、各マニュアルをよく読んで、各メーカーの定める手順に従ってください。
	本製品を不安定な台の上や傾いたところに設置すると、倒れたりして危険です。安定した場所に設置してください。
	本製品を廃棄するときは、お住まいの地域の条例および法令に従って処分してください。

■クラス B 情報技術装置

この装置は、情報処理装置等電波障害自主規制協議会 (VCCI) の基準に基づくクラス B 情報技術装置です。この装置は、家庭環境で使用することを目的としていますが、この装置がラジオやテレビジョン受信機に近接して使用されると、受信障害を引き起こすことがあります。取扱説明書に従って正しい取り扱いをしてください。

制限事項

- **パソコンの機種による制限事項**
 - 自作パソコンおよび拡張ボードが増設されたパソコン、または標準搭載以外の OS に変更したパソコンはサポート対象外です。
- **HDMI で使用される際の制限事項**
 - HDMI 対応ディスプレイ以外には対応していません。
 - 接続するディスプレイカードの出力信号、ディスプレイの感度、ケーブルの品質によっては、画質が劣化または表示できない可能性があります。
 - 本製品に接続する HDMI ケーブルは 5m 以内でご使用ください。
- **DVI → HDMI 変換アダプタを使用される際の制限事項**
 - HDMI は映像データのみに対応しています。音声は別途出力する必要があります。
- **本製品の制限事項**
 - 直接接続しても正常に動作しない機器の組み合わせでは、使用できません。
 - 接続するディスプレイの機種によっては、明るさが落ちる場合があります。
 - 画質の劣化はケーブル長や解像度によって影響されます。ケーブルが長ければ長いほど、高解像度で使用するほど、画質劣化の度合いが増えます。
 - 本製品は日本国内専用です。
- **使用上の注意**
 - すべてのディスプレイが、パソコンなどの映像出力機器に対応している必要があります。ディスプレイをパソコンなどの映像出力機器に直接接続して正常に動作しない場合は、本製品でも使用できません。
 - 接続するディスプレイによっては正常に起動 (映像出力) しない場合があります、その場合はディスプレイ側の電源を入れなおすか、コネクタの抜き挿しをお試しください。
 - 本製品の動作環境において、すべての機器について動作保証するものではありません。
 - 変換コネクタや延長ケーブルを使用してディスプレイを接続した場合は、信号が減衰し正常に動作しない場合があります。
 - 本製品は一般家庭およびオフィスでの使用を前提に設計されています。

パッケージ内容の確認

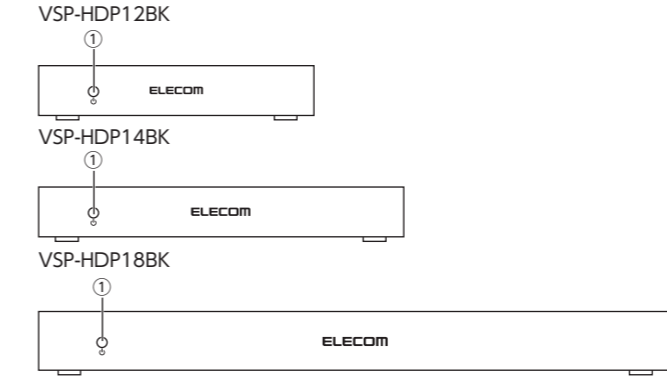
本製品のパッケージには次のものが入っています。作業を始める前に、すべてが揃っているかを確認してください。なお、梱包には万全を期しておりますが、万一不足品、破損品などがありましたら、すぐにお買い上げの販売店またはエレコム総合インフォメーションセンターまでご連絡ください。

- 本体 1 台
- 専用 AC アダプター (以下 AC アダプターと記載) 1 個
- ユーザーズマニュアル (このマニュアルです) 1 部
- 保証規定 (このマニュアルに記載されています。)

- HDMI ケーブルは付属していません。別途ご準備ください。
 - 4K HDR や 4K/60Hz でご使用の場合は、PremiumHDMI ケーブルをご準備ください。

各部の名称とはたらき

■正面



- ① **パワー LED ランプ**
本製品に電源が供給されると、赤色に点灯します。
- ② **電源ポート**
付属の AC アダプターの Micro-B コネクタを接続します。
- ③ **入力ポート (INPUT)**
HDMI ケーブル (市販品) を使って、パソコンなどの映像出力機器の HDMI 出力端子と本製品を接続します。5 m 以内の HDMI ケーブルをご使用ください。 (「認証取得済 HDMI ケーブル」 「PremiumHDMI ケーブル」推奨)

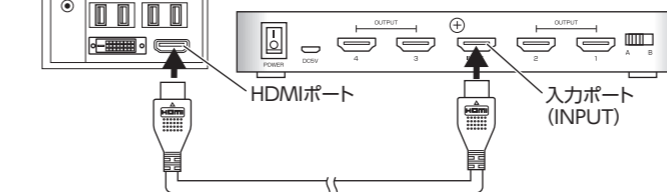
本製品の接続

本製品とパソコンを接続する前に、接続する装置のすべての電源が切れていることを確認してください。また本製品を不安定な台の上や傾いたところに設置すると、倒れたりして危険です。安定した場所に設置してください。

ここでは、VSP-HDP14BK を例に説明しています。特別に記載している場合を除いて VSP-HDP12BK、VSP-HDP18BK も基本的に同様です。PC 用ディスプレイ、HD 対応テレビ等を「ディスプレイ」と表記します。

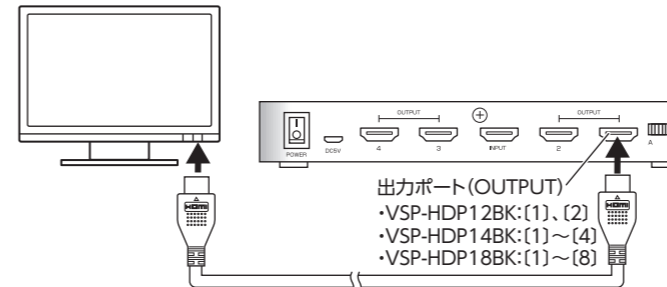
- ケーブルを接続する際は、必ずコネクターの方向を確かめて、まっすぐに差し込んでください。また、抜くときもまっすぐ抜いてください。斜めになった状態で差し込んだり抜いたりすると、コネクタ内の端子が曲がる可能性がありますので絶対におやめください。

- ① **HDMI ケーブル (市販品) を使用して本製品とパソコンなどの映像出力機器を接続します。**
HDMI ケーブル (市販品) のコネクタをパソコンなどの映像出力機器の HDMI ポートにしっかりと差し込みます。HDMI ケーブル (市販品) のもう一方を、本製品の入力ポートに差し込みます。

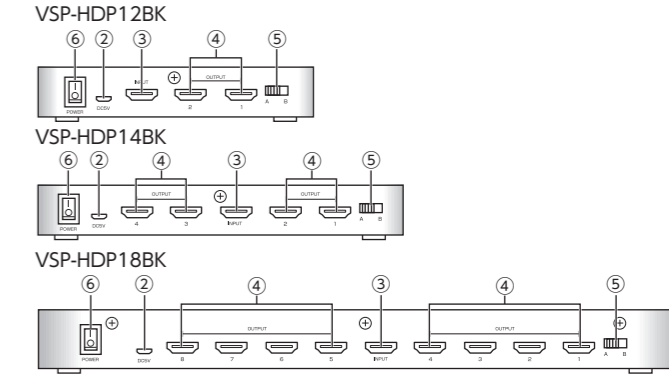


- HDMI ケーブルは別途ご準備ください。 (「認証取得済 HDMI ケーブル」、 「Premium HDMI ケーブル」推奨)

- ② **ディスプレイと本製品を接続します。**
HDMI ケーブル (市販品) を本製品の出力ポートにしっかりと差し込みます。もう一方をディスプレイの HDMI ポートに差し込みます。VSP-HDP12BK は 2 台まで、VSP-HDP14BK は 4 台まで、VSP-HDP18BK は 8 台までのディスプレイを接続できます。

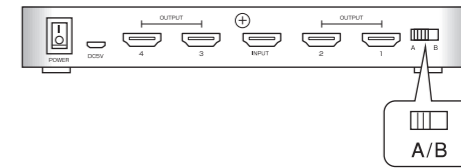


■背面



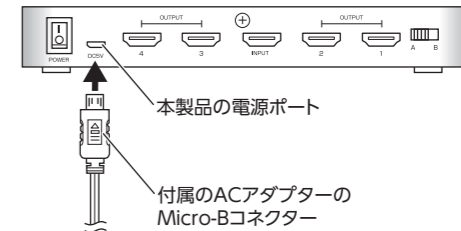
- ④ **出力ポート (OUTPUT)**
本製品とディスプレイを HDMI ケーブル (市販品) で接続します。5m 以内の HDMI ケーブルをご使用ください。
- ⑤ **モード切り替えスイッチ**
信号検出モードを切り替えます。
- ⑥ **電源スイッチ**
本製品の電源を入 / 切します。

- ③ **モード切り替えスイッチで信号検出モードを選択します。**



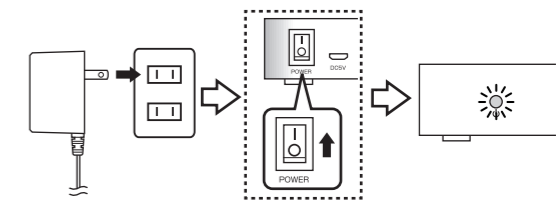
- 信号検出モードについて、詳しくは裏面の「信号検出モードと接続例」をご覧ください。

- ④ **AC アダプターを接続します。**
付属の AC アダプターの Micro-B コネクタを本製品の電源ポートに接続します。



- 付属の AC アダプター以外は絶対に使用しないでください。故障や火災・感電の原因となります。

- ⑤ **付属の AC アダプターの電源プラグを電源コンセントに差し込みます。**
続いて電源スイッチをオンにします。パワー LED ランプが、赤色に点灯します。



- ⑥ **パソコンの電源を ON にします。**
本製品にパソコンの映像信号が入力されて、ディスプレイに分配されます。

- ⑦ **ディスプレイの電源を ON にします。**

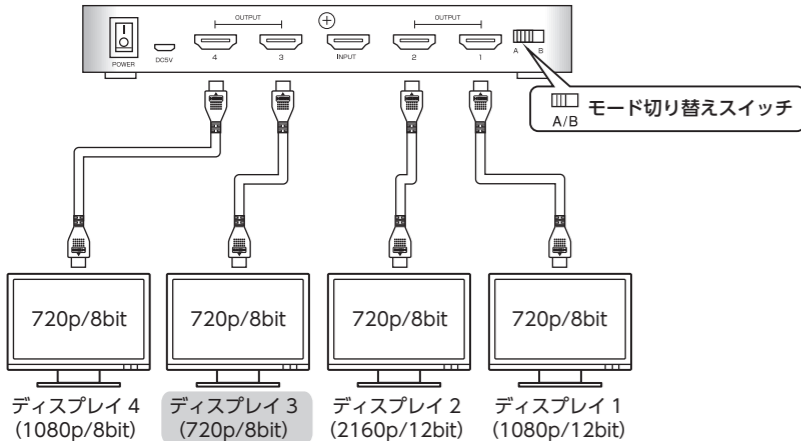
- 信号検出モードを切り替えたり、ディスプレイを交換するときは、必ず本製品の電源をオフにしてから行ってください。

信号検出モードと接続例

本製品には、2つの信号検出モードがあります。本製品との接続、操作の前に適切な検出モードを選択してください。
本製品の出力ポートから出力される解像度と色数はすべて同一のものです。

モード切り替えスイッチ	モード	詳細
A	自動検出モード	本製品に接続されているすべてのディスプレイが対応している共通の解像度と音声フォーマットで出力します。接続順にかかわらず、すべてのディスプレイに出力されます。
B	優先出力モード	OUTPUT 1 に接続されているディスプレイの解像度と音声フォーマットで出力されます。 ※優先出力モードの場合は、必ず OUTPUT1 にディスプレイを接続してください。 ※ 8 ポートモデル (VSP-HDP18BK) で HDR コンテンツをご使用の場合は、このモードに設定してください。

A 自動検出モードの接続例

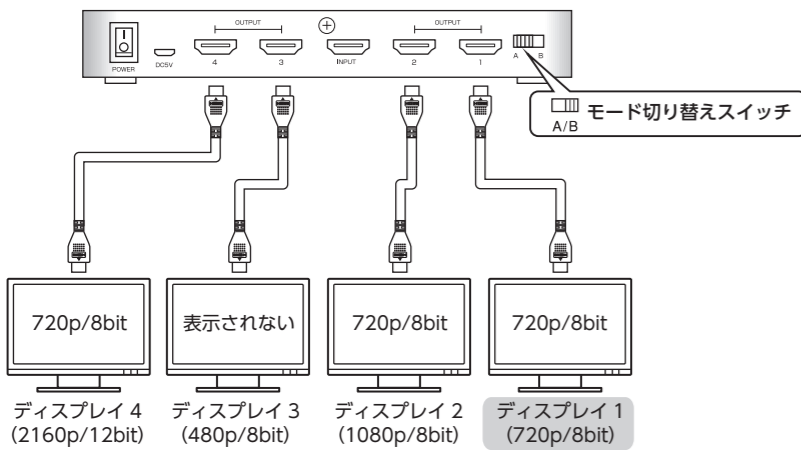


4台のディスプレイのうち1台(ディスプレイ 3)が[720p/8bit]に対応し、ディスプレイ 1 が[1080p/12bit]、ディスプレイ 2 が[2160p/12bit]に対応している場合。

本製品が自動的にすべてのディスプレイの解像度と色数を検知して、もっとも解像度と色数の低いディスプレイ 3 に合わせて[720p/8bit]に設定して出力します。

3D 映像について
自動検出モードでは、いずれかのディスプレイが 3D に対応していないか同じ 3D 形式に対応していない場合、すべてのディスプレイが 2D で表示されます。
パソコンなどの映像出力機器の 3D 形式が 1 台もしくは複数のディスプレイに対応していない場合は、互換性のないディスプレイには 3D 映像が正しく表示されません。

B 優先出力モードの接続例

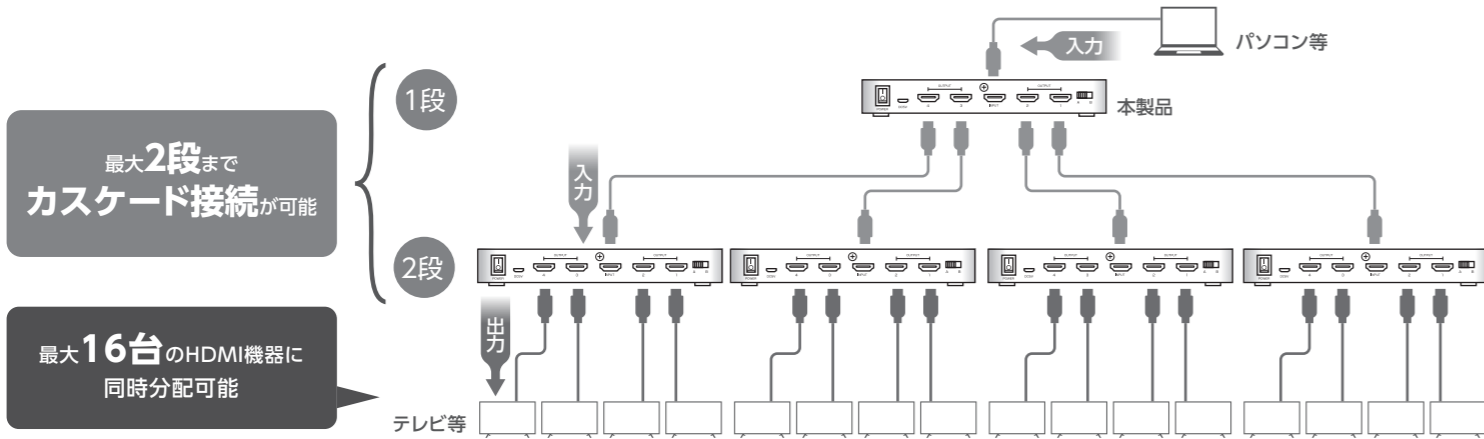


OUTPUT 1 に接続したディスプレイ 1 が対応している解像度と色数が [720p/8bit] なので、ディスプレイ 2 と 4 に対して [720p/8bit] に設定して出力します。ディスプレイ 3 は [720p/8bit] に対応してしないので出力されません。

3D 映像について
優先出力モードでは、OUTPUT 1 に接続されたディスプレイが基準になります。
OUTPUT 1 のディスプレイが 3D 機能に対応している場合に出力形式に 3D が選択されます。
OUTPUT 1 のディスプレイが 3D 機能に対応していない場合は、すべてのディスプレイに 2D 形式で出力されます。

カスケードの接続例(4ポートの場合)

カスケード接続で、より多くの HDMI 機器に分配が可能になります。



ポート数の異なる製品をミックスしてのカスケード接続も可能です。

トラブルシューティング

接続や操作などで困ったときは下記 URL または右の QR コードへアクセスしてください。
分配器のお役に立つサポート情報をご用意しています。

<http://www.elecom.co.jp/rd/elesup/007.html>



ディスプレイの画像がまったく表示されない

- AC アダプターは正しく接続されていますか？
 - 付属の AC アダプターを接続してください。
 - 付属の AC アダプター以外のものを使用していないか。故障、火災の原因にもなりますので必ず付属のものを使用してください。
- ディスプレイのケーブルは正しく接続されていますか？
 - ディスプレイのケーブルが正しく接続されているか、確認してください。
 - ディスプレイの電源が ON になっているか、確認してください。
- ディスプレイはパソコンに対応していますか？
 - 使用するディスプレイをパソコンに直接接続して、動作することを確認してください。
- 解像度の設定は正しいですか？
 - 解像度の設定を変更してください。本製品は、解像度が最大 4096 × 2160 までのディスプレイ / プロジェクターに対応しています。
- 入出力装置が HDMI 分配器に適合していますか？
 - すべての装置が HDCP に準拠しているか確認してください。
 - すべてのディスプレイが同じ解像度 (720, 1080 ピクセルもしくは 2160 ピクセル) に対応しているか確認してください。

表示されてるディスプレイと表示されないディスプレイがある

- すべてのディスプレイが同じ解像度 (720, 1080 ピクセルもしくは 2160 ピクセル) に対応しているか確認してください。
- 信号検出モードを自動検出モード (モード切り替えスイッチを A 側) に変更してみてください。
- 信号検出モードを優先出力モード (モード切り替えスイッチを B 側) に設定し、その後表示されないディスプレイのひとつを OUTPUT 1 に接続してみてください。

映像のみ表示され、音声がでない

- ディスプレイのケーブルが正しく接続されているか、確認してください。
- 使用しているケーブルがビデオ送信のみではないか、破損していないか確認してください。
- DVI → HDMI 変換ケーブルを使用している場合は、音声は出力されません。
- 出力ポートに、HDCP 非対応のレコーダーを接続していませんか？ HDCP が音声部分をロックしている可能性があります。

4K/60Hz で表示できない

- パソコンやディスプレイなどが 4K/60Hz に対応しているか確認してください。

HDR で表示できない

- ビデオコンテンツが HDR に対応しているか確認してください。
- パソコンなどの映像出力機器やディスプレイが HDR に対応しているか確認してください。
- パソコンなどの映像出力機器やディスプレイの HDR 機能が有効になっているか確認してください。
- 8 ポートモデル (VSP-HDP18BK) で HDR コンテンツをご使用の場合は、信号検出モードを優先出力モードに設定してください。

基本仕様

製品型番	VSP-HDP12BK	VSP-HDP14BK	VSP-HDP18BK
最大表示解像度	4K60Hz (4096 × 2160)		
主な対応解像度	4K (4096 × 2160) 30Hz/60Hz、4K (3840 × 2160) 30Hz/60Hz、2K (1920 × 1080) 60Hz、1080i/720p/576p/576i/480p/480i		
HDMI 規格	HDMI2.0b		
HDR	HDR10、Dolby Vision®、HLG 対応 (VSP-HDP18BK は優先出力モード時のみ対応)		
データレート	18Gbps		
映像周波数帯域	600MHz		
対応映像出力機器	HDMI 入力端子を搭載した AV 機器・家庭用ゲーム機・メディアストリーミング端末・パソコン等		
対応映像表示機器	HDMI 入力端子を搭載したテレビ・ディスプレイ・プロジェクター等		
ポート数	入力：1 出力：2	入力：1 出力：4	入力：1 出力：8
コネクタ形状	入力:HDMIタイプA 19ピン(メス)×1 出力:HDMIタイプA 19ピン(メス)×2 電源:Micro-Bコネクタ×1	入力:HDMIタイプA 19ピン(メス)×1 出力:HDMIタイプA 19ピン(メス)×4 電源:Micro-Bコネクタ×1	入力:HDMIタイプA 19ピン(メス)×1 出力:HDMIタイプA 19ピン(メス)×8 電源:Micro-Bコネクタ×1
許容ケーブル長	入出力側共に 5m 以内		
HDCP	HDCP1.4/2.2 対応		
CEC	OUTPUT1 のみ対応		
HEC	非対応		
ARC	非対応		
カスケード	2 段まで		
適合規格	VCCI クラス B		
AC アダプター定格	DC 5V 0.6A		DC 5V 2A
AC アダプター入力電圧	100V ~ 240V		
本体材質	メタル		
本体サイズ	約 140mm (幅) × 92.5mm (奥行) × 25mm (高さ)	約 185mm (幅) × 122.5mm (奥行) × 25mm (高さ)	約 320mm (幅) × 104mm (奥行) × 30mm (高さ)
重量	約 302g (本体)	約 478g (本体)	約 738g (本体)
付属品	専用 AC アダプター × 1 個、ユーザーズマニュアル × 1 部		
使用温度・湿度	5 ~ 40℃ 湿度 0 ~ 80% (ただし結露なきこと)		
保存温度・湿度	-20 ~ 60℃ 湿度 0 ~ 80% (ただし結露なきこと)		

ユーザーサポートについて

【よくあるご質問とその回答】

www.elecom.co.jp/support
こちらから[製品 Q&A]をご覧ください。

【お電話・FAX によるお問い合わせ(ナビダイヤル)】
エレコム総合インフォメーションセンター
TEL : 0570-084-465 FAX : 0570-050-012

【受付時間】
10:00 ~ 19:00 年中無休

保証規定

■保証期間

1 年間

■保証対象

保証対象は本製品の本体・本製品の動作に起因する部分のみとさせていただきます。取扱説明書および消耗品は対象外です。

■保証内容

1.弊社が定める保証期間(本製品ご購入日から起算されます。)内に、適切な使用環境で発生した本製品の故障に限り、無償で本製品を修理または交換いたします。
※保証期間を超過している場合、有償となります。

■無償保証範囲

- 以下の場合には、保証対象外となります。
 - 購入証明書および故障した本製品をご提出いただけない場合。
 - ※購入証明書は、購入日、購入店、型番が確認できるもの(シート・納品書など)を指します。
 - 購入証明書に偽造・改変などが認められた場合。
 - 中古品として本製品をご購入された場合。(リサイクルショップでの購入、オークション購入での中古品を含む)
 - 弊社および弊社が指定する機関以外の第三者ならびにお客様による改造、分解、修理により故障した場合。
 - 弊社が定める機器以外に接続、または組み込んで使用し、故障または破損した場合。
 - 通常一般家庭、一般オフィス内で想定される使用環境の範囲を超える温度、湿度、振動などにより故障した場合。
 - 本製品を購入いただいた後の輸送中に発生した衝撃、落下などにより故障した場合。
 - 地震、火災、落雷、風水害、その他の天変地異、公害、異常電圧などの外的要因により故障した場合。
 - 接続されている他の機器に起因して、本製品に故障、損傷が生じた場合。
 - ソフトウェア(ファームウェア、ドライバ他)のアップデート作業によって故障、障害が生じた場合。
- 本製品の、パッケージ、取扱説明書、ならびに弊社ホームページ内に記載の使用方法、および注意に反するお取り扱いによって生じた故障、損傷の場合。
- その他、無償修理または交換が認められない事由が発見された場合。

■修理

- 修理のご依頼は、購入証明書をお買い上げ頂いた製品一式(付属品、セット品含む)に添えて、お買い上げの販売店にお持ちいただくか、弊社修理センターに送付してください。
- 弊社修理センターへご送付いただく場合は送料はお客様のご負担となります。(返送時の送料は弊社が負担いたします。)また、ご送付いただく際、適切な梱包の上、紛失防止のため受渡の確認できる手段(宅配や簡易書留など)をご利用ください。なお、弊社は運送中の製品の破損、紛失については一切の責任を負いかねます。
- 同機種での交換ができない場合は、保証対象製品と同等またはそれ以上の性能を有する他の製品と交換させていただきます場合があります。
- 保証期間内にて修理、交換により交換された、旧部品または旧製品などは返却いたしかねます。
- 記憶メディア・ストレージ製品において、修理センターにて製品交換を実施した際にはデータの保全は行わず、全て初期化いたします。記憶メディア・ストレージ製品を修理に出す前には、お客様ご自身でデータのバックアップを取っていただきますようお願いいたします。
- 修理期間中における代替機および貸出機のご用意はございません。

■免責事項

- 本製品の故障について、弊社に故意または重大な過失がある場合を除き、弊社の債務不履行および不法行為などの損害賠償責任は、本製品購入代金を上限とさせていただきます。
- 本製品の故障に起因する派生的、付随的、間接的および精神的損害、逸失利益、ならびにデータ損害の補償などにつきましては、弊社は一切責任を負いかねます。
- データを取扱う際には自己責任において、必ず定期的なバックアップを取って下さい。本製品の故障または使用によって生じた、保存データの消失、破損などについては一切保証いたしません。

■有効範囲

- この保証規定は、日本国内においてのみ有効です。
エレコム株式会社は、日本以外の国でのご購入・ご使用による問い合わせ・サポート対応はいたしかねます。
This warranty is valid only in Japan. In "ELECOM CO., LTD. (Japan)", no customer support is available for enquiries about purchases or usage in/from any countries other than Japan.

4K/60Hz 対応 HDMI 分配器
VSP-HDP12BK/VSP-HDP14BK/VSP-HDP18BK
ユーザーズマニュアル
2021 年 10 月 1 日 第 1 版
エレコム株式会社

- 本書の著作権は、エレコム株式会社が保有しています。
- 本書の内容の一部または全部を無断で複製・転載することを禁止させていただきます。
- 本書の内容に関するご意見、ご質問がございましたら、エレコム総合インフォメーションセンターまでご連絡ください。
- 本製品の仕様および外観は、製品の改良のため予告なしに変更する場合があります。
- 本製品を使用したことによる他の機器の故障や不具合等につきましては、責任を負いかねますのでご了承ください。
- 本製品のうち、戦略物資または役務に該当するものの輸出にあたっては、外為法に基づく輸出または役務取引許可が必要です。
- イラストはイメージです。実際の商品とは異なる場合がありますので、あらかじめご了承ください。
- 安全性向上、品質改良のため、色・仕様などを予告なく変更することがあります。
- 本製品のパッケージなどに記載されている会社名・製品名などは一般に各社の商標または登録商標です。
- HDMI は、HDMI Licensing, LLC の商標または登録商標です。
- Dolby Vision は Dolby Laboratories Licensing Corporation の登録商標です。