

MAGKEEP車載スマホホルダー
エアコン取付タイプ

P-CARS18BK / PWCARS18BK

取扱説明書

このたびは、本製品をお買い上げいただき誠にありがとうございます。
ご使用前に、本書を必ずお読みください。
安全にお取り扱いいただくための注意事項、操作方法を本書に記載しています。
また、本書を読み終わったあとは、大切に保管してください。
※この取扱説明書では一部を除いて、“P-CARS18BK” “PWCARS18BK”を「本製品」と表記しています。

警告

- 安全のため、エアバッグの作動・効果を妨げる箇所、運転の妨げになる箇所、法規的に禁止されている箇所には取り付けしないでください。
- 走行中の運転者による本製品および機器の操作は大変危険です。交通事故の原因となりますので絶対におやめください。
- 取り付け後は本製品や機器に物を引っかけるなどの無理な力を加えないようにしてください。規定以上の荷重は脱落や破損の原因となり、けがをするおそれがあります。
- 本取扱説明の内容をよくお読みいただき、正しくご使用ください。誤った使用・分解・改造をされた際の破損や故障、事故などについては当社では一切その責任を負いかねます。

注意

- スマートフォンが落下するおそれがありますので、以下のことを必ず守りご利用ください。・ご使用時に機器本体が本製品にしっかりと貼り付いていることをご確認ください。・本製品を機器の保持・固定という本来の用途以外で使用しないでください。・ご使用時には本製品や機器が確実に固定できているか、緩んでいる箇所がないかなどご確認ください。本製品や機器の脱落は交通事故や故障、破損、けがなどの原因となる可能性があります。・万一脱落した際に運転の妨げや車体の破損、またはけがのおそれがある箇所には取り付けしないでください。
- 本製品を取り付けた場合、そのエアコン吹き出し口は風向調整などができなくなります。
- エアコン吹き出し口にオートスイング機能が付いている車種では必ずその機能を停止した状態でご使用ください。
- 経年変化による品質・性能の低下、変色などについてはあらかじめご了承ください。
- お車から離れる際は本製品に機器を保持させたままにしないでください。また、長期間使用しない場合は不測の事態に備え、本製品をお車から取り外してください。
- ベンジン、シンナー等の溶剤類やアルコール類、またはその他薬品を本製品に塗布しないでください。
- 直射日光が当たり続けるなど、本製品や機器が過度に熱せられるような環境下では使用しないでください。
- 未舗装などの悪路や段差のある路面を走行する際は、大きな振動や強い衝撃によって、本製品や機器が破損、脱落するおそれがありますので取り外してください。
- 本製品のご使用によって機器データの破損、消失などが生じましても、一切その責任を負いかねます。
- 本製品や車体の破損、変形、劣化といった異常を発見した場合はただちにご使用を中止してください。
- 当社の不可抗力による破損や故障等については、一切その責任を負いかねます。
- 乳幼児の手が届かないところ、また直射日光の当たらない冷暗所で保管してください。
- 廃棄に関しては各自治体の規定に従って行ってください。

取り付け位置についてのご注意

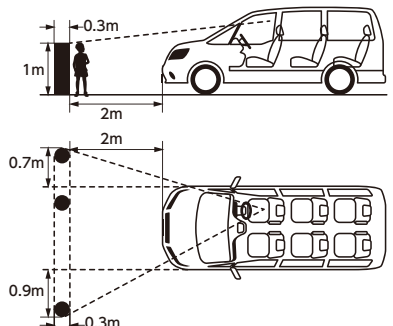
国土交通省の定める「道路運送車両の保安基準」により、下図の範囲内の前方視界を妨げないように取り付けてください。
前方視界基準(抜粋)

- 対象車種 1.専ら乗用の用に供する自動車(乗員定員 10人以下のもの)
2.車両総重量が3.5トン以下の貨物の輸送の用に供する自動車

■ 基準概要

- (1) 要件 自動車の前方2mにある高さ1m、直径0.3mの円柱(6歳児を模したもの)を少なくとも一部を鏡等を用いずに直接視認できること。
- (2) 適用除外 1.Aピラー(窓枠のうち車両最前にあるもの)及び室外後写鏡による一定の大きさ以下の死角
2.ワイパー、ステアリングホイールにより死角となる部分

※図は右ハンドル車の例です。左ハンドル車の場合は、左右逆になります。



取り付け可能なエアコン吹き出し口



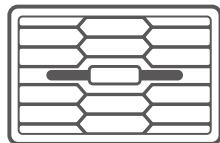
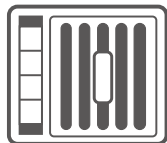
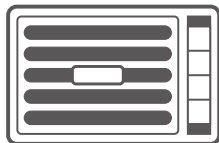
対応

固定された水平/垂直ルーバーがあり、フックを後ろに掛けられるタイプ



非対応

ルーバーが回転式・円形タービン型、またはルーバーが隠れていてフックを掛けられないタイプ



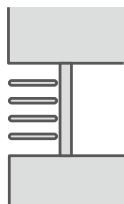
エアコンルーバーの対応サイズ

●ルーバーの厚み:5mm以下 奥行:10mm~28mm

●ルーバーの間隔:8mm以上

※規定のサイズであっても、ルーバーやその周辺の形状などによっては取り付けできない場合がありますので、ご了承ください。

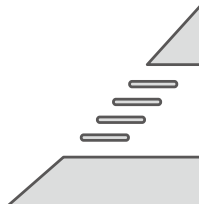
奥に取付の邪魔となる
構造物がある場合



周辺部が大きく
張り出している場合



傾斜がある場合



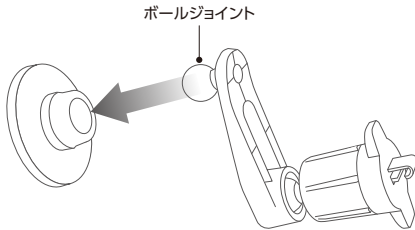
仕様

対応機種	スマートフォン専用
内容物	本体、メタルステッカー
材質	ABS、ポリカーボネート、ポリアセタール、PET、シリコン、ステンレス、スチール、磁石
耐荷重	約270g以下 ※ケースやアクセサリーを装着した状態での対応重量です。 ※あくまで参考値であり、この条件を満たしていれば確実に保持できることを保証するわけではありません。 ※未舗装などの悪路や段差のある路面を走行する際は、大きな振動や強い衝撃によって、本製品や機器が破損、脱落するおそれがありますので取り外してください。
使用温度範囲	0℃~40℃ ※エアコンの温度設定が極端に低温または高温の場合、スマートフォンの誤作動や故障の原因となることがあります。特に夏場など車内が高温になる状況では、車内に放置しないでください。

取り付け方法

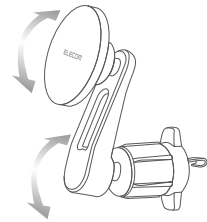
1

アーム先端のボールジョイントを、マグネットパーツ背面の穴に差し込みます。



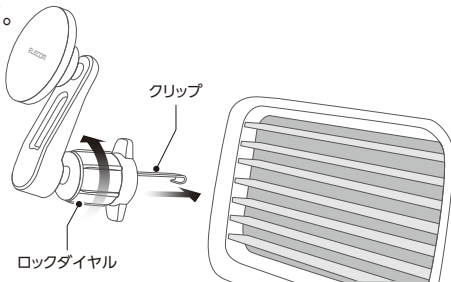
2

2カ所のボールジョイントをお好みの角度に調節します。



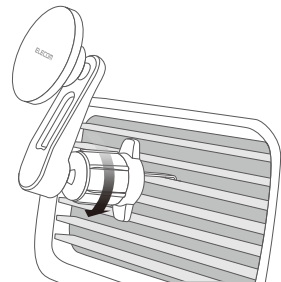
3

ロックダイヤルを反時計回りに回転させてクリップを伸ばし、エアコンルーバーにクリップを押し込み引っ掛けます。



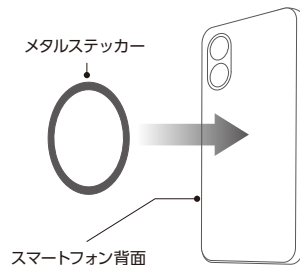
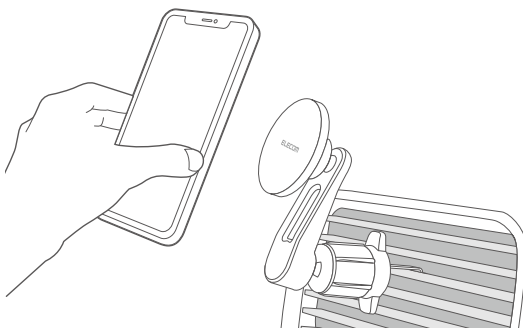
4

ロックダイヤルを時計回りに回転させて固定させます。



5

マグネットパーツに端末の背面を向け、エレコムロゴに端末の中心が重なるように近づけると、磁力で吸着されます。しっかり固定されたことを確認してから手を放してください。



※磁力装着機能のないスマートフォンをご使用の方は、付属のメタルステッカーをスマートフォン背面に貼り付けてからご使用ください。

ユーザーサポートについて

選べる! 充実サポート



LINE チャット でサポート

LINEアプリから
友だち追加でかんたんに
チャットでお問い合わせ!



Web チャット でサポート

ブラウザからでも
会員登録なしにお気軽に
ご相談いただけます。



電話でサポート

エレコム製品サポートからカテゴリごとに「よくあるご質問」や「サポートコミュニティ」を
ご紹介。電話によるサポートが必要な場合は、サポートダイヤルをご用意しています。

連絡先はコチラから
8056.jp

※LINEおよびLINEヤフーロゴは、LINEヤフー株式会社の登録商標です。

日本以外でご購入されたお客様は、購入国の販売店舗へお問い合わせください。エレコム株式会社は、日本以外の国でのご購入・ご使用によるお問い合わせ・サポート対応はいたしかねます。また、日本語以外の言語でのサポートはいたしかねます。商品交換は保証規定に沿って対応いたしますが、日本以外からの商品交換は対応いたしかねます。

A customer who purchases outside Japan should contact the local retailer in the country of purchase for enquiries. In “ELECOM CO., LTD. (Japan)”, no customer support is available for enquiries about purchases or usage in/from any countries other than Japan. Also, no foreign language other than Japanese is available. Replacements will be made under stipulation of the Elecom warranty, but are not available from outside of Japan.

MAGKEEP車載スマホホルダー エアコン取付タイプ P-CARS18BK / PWCARS18BK

取扱説明書

2026年4月 第1版

エレコム株式会社

※本書の著作権は、エレコム株式会社が保有しています。

※本書の内容の一部または全部を無断で複製/転載することを禁止させていただきます。

※本書の内容は予告なしに変更する場合があります。

※本書の内容に関するご意見、ご質問がありましたら、エレコム製品サポートまでご連絡願います。

※本製品の仕様および外観は製品の改良のため予告なしに変更する場合があります。

※本製品を使用したことによる他の機器の故障や不具合等につきましては、責任を負いかねますので
ご了承ください。

※本書に記載されている会社名・製品名などは一般に各社の商標または登録商標です。