

## スマホ用防水ケース

### 取扱説明書

このたびは、本製品をお買い上げいただき誠にありがとうございます。  
ご使用前に、本書を必ずお読みください。  
安全にお取り扱いいただくための注意事項、使いかたを本書に記載しています。

※この取扱説明書では一部を除いて、対象のスマホ用防水ケースを「本製品」と表記しています。

## ご使用前に必ずお読みください

毎回ご使用前に必ず防水テストを行い、本製品に異常がないことを確認してください。

### 防水テストの方法

- ①本製品にティッシュを入れて、少し空気が入った状態で開閉ロックパーツをしっかり閉めてください。(ご使用方法 1～3 参照)
- ②水中に沈めて、本製品に両手で軽く圧力をかけてください。(軽く押ししてください)
- ③本製品の表面から水泡が出ないことを確認してください。

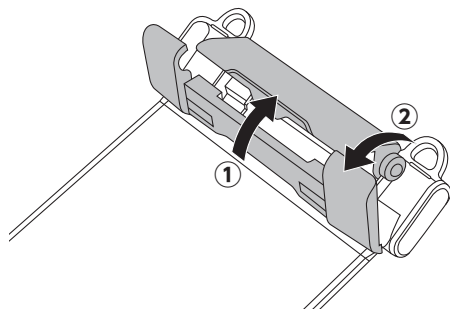
※テスト後は、本製品の水気を拭き取り、本製品の開閉ロックパーツを下に向けてティッシュを取り出してください。

## 使いかた

本製品は、水・ホコリや砂などから機器本体を保護する、防水・防塵を目的とした製品です。

### 1

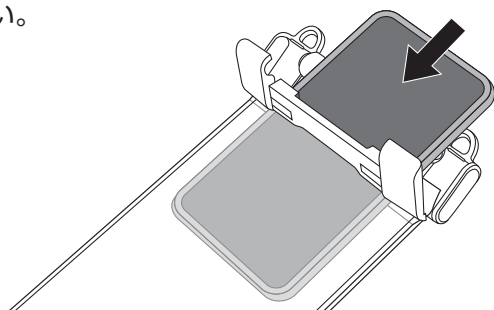
開閉ロックパーツの左右いずれかを押さえながら中央部を持ち上げ、左右の部分を下げてもフタを開けてください。



### 2

フタを開けて機器本体を入れてください。

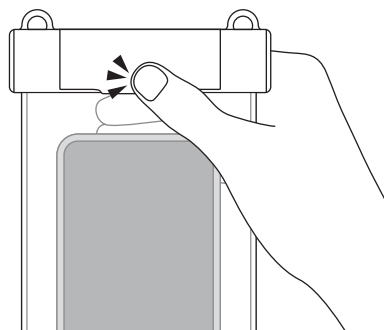
※本製品内部に水が入らないようご注意ください。



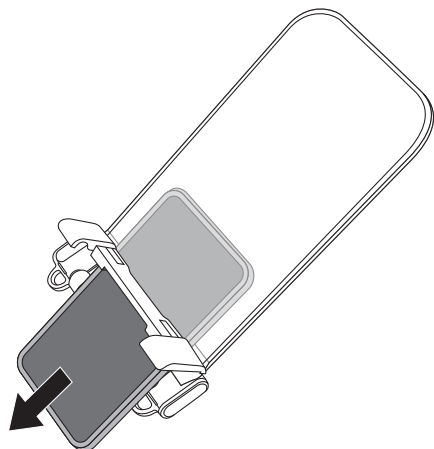
### 3

開閉ロックパーツの左右を元の位置にセットした状態で、中央部分をカチッと音がするようしっかりと閉めてください。

※イラストはイメージです。



※ご使用後は本製品の水気を拭き取り、本製品の開閉ロックパーツを下に向けて取り出してください。(水滴や塩分などが機器本体に付着すると故障の原因になります。)



### ご注意

絶対に機器本体を入れたまま放置・保管しないでください。ご使用後は必ず水洗いし、乾いた清潔な布で水分を拭き取り、陰干しにして乾燥させてください。

### 保管・お手入れについて

●シンナー、ベンジン、アルコールなどで拭かないでください。変色、変質するおそれがあります。

## ご使用上の注意

- 本製品は、水・ホコリや砂などから機器本体を保護する、防水・防塵を目的とした商品です。
- ご使用になる前に、ケースの閉め忘れや本製品に傷や破損がないかご確認ください、正しい状態でご使用ください。
- 通話時はセンサーが反応して一部操作ができなくなるおそれがあります。
- 万一の浸水に備えて、ご使用前にデータのバックアップをしてください。
- ご使用前に開閉ロックパーツがしっかりと閉まっていることを確認してください。
- 装着・取り出しは、水際や雨中などを避けた安全かつ常温の場所で行ってください。
- 対応サイズ以外の機器には使用しないでください。
- 機器本体の形状や大きさによっては出し入れしづらいものがあります。
- 水、ホコリや砂などから機器本体を保護する以外の目的で使用しないでください。
- LEDフラッシュを使用した撮影は乱反射した光が映り込む場合があります。
- 耐水圧設計ではありませんので、蛇口やシャワーの中などの高い水圧をかけないでください。
- 本製品は耐熱設計ではありません。お湯がかからないようご注意ください。
- 使用中の急な温度変化は結露を発生させる原因になります。
- 本製品が先の尖った鋭い物などに引っ掛からないように十分ご注意ください。破損・浸水のおそれがあります。
- 本製品に強い衝撃を与えないでください。破損・浸水のおそれがあります。
- 本製品内部に尖った鋭い物などは入れないでください。破損・浸水のおそれがあります。
- 周囲の人がケガをしたり、機器本体が破損するおそれがありますので、本製品を振り回したり放り投げたりしないでください。
- 本製品内部に湿気が生じた場合は、開閉ロックパーツを開けて湿気を取り除いてください。
- 本製品および機器本体の変形や劣化の原因になりますので、高温・多湿・直射日光を避けて保管してください。
- ご使用後は本製品の水滴を、乾いた清潔な布などでふき取り、本製品の入り口を下に向けて機器本体を取り出してください。(水滴や塩分などが機器本体に付着すると故障の原因になります。)
- 乳幼児の手が届かないところに保管してください。
- 廃棄処分される場合はお住まいの自治体の指示に従い、処分・廃棄してください。
- 火気の近くでの保管はお控えください。
- 機器本体と本製品との間にホコリなどのゴミが入ると機器本体に傷が付くおそれがあります。
- 天災などの不可抗力や、お客様のお取扱上の不注意、不当な修理・改造による故障・破損などは保証いたしかねます。
- 本製品は素材の特性上、時間と共に変色する可能性があります。
- 使用環境や経年劣化による摩耗により防水性・防塵性に支障をきたす可能性があります。本製品はあらゆる環境下での防水性・防塵性を保証するものではありません。
- 亀裂などの破損、変形、劣化を発見した場合はただちに使用を中止してください。

### <ショルダーストラップについて>

- 首が締め、窒息などの危険がありますので、本製品が物などに引っ掛からないように注意してご使用ください。
- 本製品および機器本体が落下するおそれがあります。以下のことを必ず守りご使用ください。
  - ・ショルダーストラップをご使用の際は振り回したり強く引っ張ったりしないでください。
  - ・ストラップホールにショルダーストラップを付け、本製品がストラップで吊り下げられた状態で走るなど、連続的または強い衝撃が加わる環境では使用しないでください。落下を完全に防ぐものではありません。

# ユーザーサポートについて

## 選べる！充実サポート



### LINE チャット でサポート

LINEアプリから  
友だち追加でかんたんに  
チャットでお問い合わせ！



### Web チャット でサポート

ブラウザからでも  
会員登録なしにお気軽に  
ご相談いただけます。



### 電話でサポート

エレコム製品サポートからカテゴリーごとに「よくあるご質問」や「サポートコミュニティ」をご紹介します。電話によるサポートが必要な場合は、サポートダイヤルをご用意しています。

連絡先はコチラから  
**8056.jp**

※LINEおよびLINEヤフーロゴは、LINEヤフー株式会社の登録商標です。

日本以外でご購入されたお客様は、購入国の販売店舗へお問い合わせください。エレコム株式会社は、日本以外の国でのご購入・ご使用によるお問い合わせ・サポート対応はいたしかねます。また、日本語以外の言語でのサポートはいたしかねます。商品交換は保証規定に沿って対応いたしますが、日本以外からの商品交換は対応いたしかねます。

A customer who purchases outside Japan should contact the local retailer in the country of purchase for enquiries. In “ELECOM CO., LTD. (Japan)”, no customer support is available for enquiries about purchases or usage in/from any countries other than Japan. Also, no foreign language other than Japanese is available. Replacements will be made under stipulation of the Elecom warranty, but are not available from outside of Japan.

## スマホ用防水ケース

### 取扱説明書

2026年4月 第1版  
エレコム株式会社

- ※本書の著作権は、エレコム株式会社が保有しています。
- ※本書の内容の一部または全部を無断で複製/転載することを禁止させていただきます。
- ※本書の内容は予告なしに変更する場合があります。
- ※本書の内容に関するご意見、ご質問がございましたら、エレコム製品サポートまでご連絡願います。
- ※本製品を使用したことによる他の機器の故障や不具合等については、責任を負いかねますのでご了承ください。
- ※イラストおよび画像はイメージです。実際の製品とは異なる場合がありますので、あらかじめご了承ください。
- ※安全性向上、品質改良のため、色・仕様などを予告なく変更することがあります。
- ※本製品のパッケージなどに記載されている会社名・製品名などは一般に各社の商標または登録商標です。