



NESTOUT

OUTDOOR CHARGER SOLAR-2



Manual

<https://www.elecom.co.jp/m/n2034>



Global Support

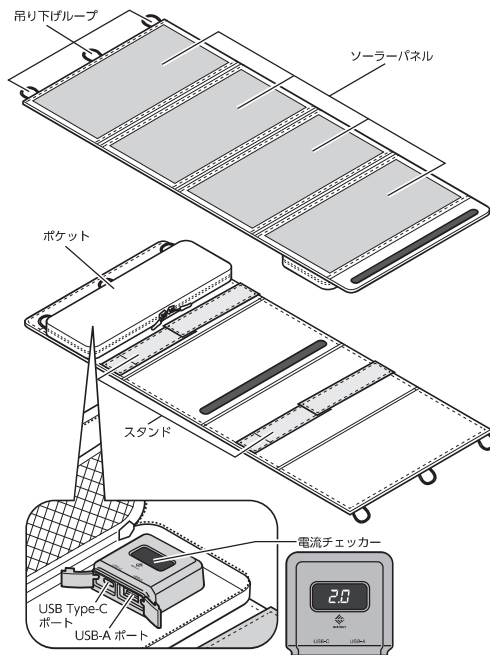
<https://www.elecom.co.jp/r/s536>

取扱説明書

MPA-NESTS022 シリーズ
MPA-NESTS024 シリーズ

ELECOM
LIFESTYLE INNOVATION

各部の名称



※イラストは MPA-NESTS024 (ソーラーパネル 4 枚パネル)

パッケージの内容

- ・本体
- ・USB Type-C - USB Type-C ケーブル (0.5m)
- ・取扱説明書

ご使用前に、すべてが揃っているかを確認してください。なお、梱包には万全を期しておりますが、万一、不足品、破損品などがありましたら、すぐにお買い上げの販売店またはエレコム製品サポートまでご連絡ください。

製品仕様

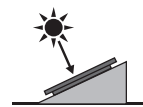
型番	MPA-NESTS022 シリーズ	MPA-NESTS024 シリーズ
ソーラーパネル枚数	2 枚	4 枚
発電性能 ^{#1}	最大 14W	最大 28W
発電効率	最大 24%	
ポート形状	USB-A ポート×1、USB Type-C ポート×1	
USB 出力 ^{#2}	合計最大 5V/2.8A 各ポート最大 5V/2.8A	合計最大 5V/5.6A 各ポート最大 5V/3.0A
使用温度	0 ~ 40℃	
保存温度	-20 ~ 70℃	
外形寸法 [幅]×[高さ]×[厚み]	折りたたみ時 約 150×280×55mm 展開時 約 352×280×12mm (ポケットの厚み除く)	折りたたみ時 約 155×280×60mm 展開時 約 670×280×12mm (ポケットの厚み除く)
表面素材	ナイロン (生地部分)、PET (ソーラーパネル表面)	

※1 パネルの性能値です。

※2 数値は理論値です。USB 出力に変換、安定化する際に出力低下します。また季節、天候、時刻、気温などの条件により変化します。

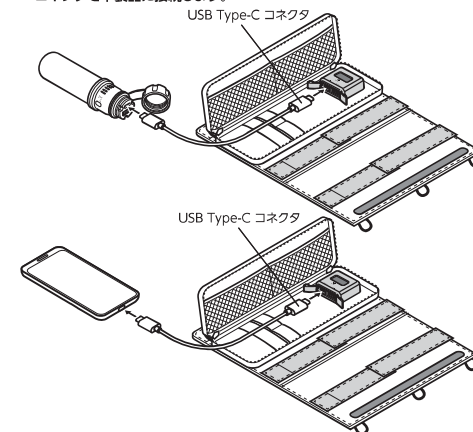
使用方法

- ① ソーラーパネル面に太陽光が当たるよう設置します。
 - ・スタンドを使い、太陽光に垂直になるように設置することで発電効率を上げることができます。



・太陽は時間によって位置と高さが変わるため、一定の時間で角度や位置の調整をすると効率的に充電ができます。長時間動かさない場合は南側に向けてください。

- ② 充電する機器に充電ケーブルを接続します。
- ③ 充電する機器に接続された充電ケーブルのもう片方の端子 USB Type-C コネクタを本製品に接続します。

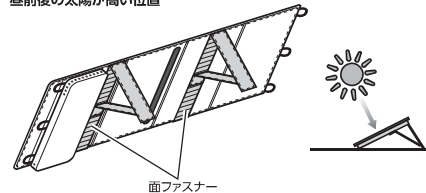


※USB Type-C - USB Type-C ケーブル以外は付属しておりません。それ以外は別途ご用意ください。

スタンドの使用方法

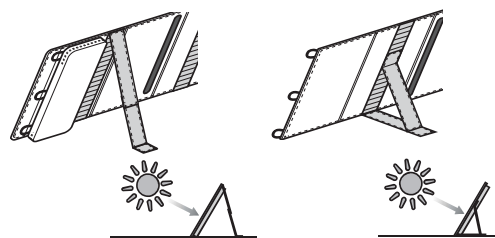
スタンドは角度によって固定方法が異なります。状況に合わせて調整してください。

昼前後の太陽が高い位置



※面ファスナーのミシン目を目安に左右の高さを揃えてください。

朝方や夕方太陽が低い位置



※地面に接する面ファスナーが汚れないようにしてください。

※本体を上下逆にしてご使用ください。

- ④ ソーラーパネルに十分な日光が当たっていれば、充電を開始します。充電量は電流チェッカーで確認することができます。
 - ※充電量は接続機器側の状態によっても制御されます。発電量とイコールではありません。



- ⑤ 充電が完了したら安全のため、左記の③→②の順でケーブルを取り外してください。
 - ※周辺温度 0 ~ 40℃で、熱のこもらない風通しのいい場所で充電してください。
 - ※ソーラー充電時は充電する機器が高温になるおそれがありますので本製品のポケットに入れて充電する場合はポケットを閉めず熱がこもらないようにしてください。
 - ※充電する機器が接続されていない状態では、電流チェッカーの表示は「0.0」です。
 - ※充電が開始されない場合は充電ケーブルを外し、再度接続してください。

充電できないとき

うまく充電できないときは、以下のことをご確認ください。

⚠ 太陽光が正しくソーラーパネルに当たっていますか？

●ソーラーパネル全体に直接日光が当たるように設置してください。ソーラーパネルの一部が閉じていたり、影がかかっている場合は充電出力が弱くなる場合があります。

●曇った天候、ガラスを通して等、間接的に日光が当たる環境では十分充電できません。晴れた日の屋外でご利用ください。

⚠ 充電機器が高温になっていませんか？

●スマートフォン、モバイルバッテリーなどが高温になりすぎると充電ができない場合があります。充電する機器が直接日光に当たらないようにしてください。

保証規定

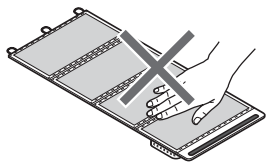
- 保証期間
1年間
- 保証対象
保証対象は本製品の本体・本製品の動作に起因する部分のみとさせていただきます。取扱説明書および消耗品は対象外です。
- 保証内容
弊社が定める保証期間(本製品で購入日から起算されます。)内に、適切な使用環境で発生した本製品の故障に限り、無償で本製品を修理または交換いたします。
※保証期間を超過している場合、有償となります。
- 無償保証範囲
2. 以下の場合には、保証対象外となります。
 - 購入証明書および故障した本製品をご提出いただけない場合。
 - 修理記録書は、購入日、購入店、修理が確認できるもの(シール・納品書など)を指します。
 - 購入証明書と無償と記載がある場合。
 - 中古品として本製品を購入された場合。(リサイクルショップでの購入、オークション購入などの中古品を含む)
 - 弊社および弊社が指定する機関以外の第三者ならびにお客様による改造、分解、修理により故障した場合。
 - 弊社が定める機関以外に接続、または組み込んで使用し、故障または破損した場合。
 - 通常の家庭用、一般オフィス内で想定される使用環境の範囲を超える温度、湿度、振動などにより故障した場合。
 - 本製品を落下した後の輸送中に発生した衝撃、落下などにより故障した場合。
 - 地震、火災、落着、風水害、その他の天災地災、公害、異常電圧などの外的要因により故障した場合。
 - 接続されている他の機器により故障、破損が生じた場合。
 - ソフトウェア(ファームウェア、ドライバ等)のアップデート作業によって故障、障害が生じた場合。
 - 本製品の、パッケージ、取扱説明書、ならびに弊社ホームページ内などに記載の使用方法、および注意に反するお取り扱いによって生じた故障、損傷の場合。
 - その他、無償修理または交換が認められない事由が発見された場合。
- 修理
修理のご依頼は、購入証明書をお買い上げいただいた製品一式(付属品、セット品含む)に添えて、お買い上げの販売店にお持ちいただくか、弊社修理センターに送付してください。
 - 弊社修理センターへご送付いただく場合はお客様のご負担となります。(返送時の送料は弊社が負担いたします。)また、ご送付いただく際、適切な梱包の上、紛失防止のため受渡の確認できる手段(宅配や簡易書留など)をご利用ください。なお、弊社は運送中の製品の破損、紛失については一切の責任を負いかねます。
 - 同機種での交換ができない場合は、保証対象製品と同等級またはそれ以上の性能を有する他の製品と交換させていただきます場合があります。
 - 保証期間内に修理、交換により交換された、旧部品または旧製品などは返却いたしません。
 - 記憶メディア、ストレージ装置において、修理センターにて製品交換を実施した際にはデータの保全は行わず、全て初期化いたします。記憶メディア、ストレージ装置を修理に出す前には、お客様ご自身でデータのバックアップを取っていただきますようお願いいたします。
 - 修理期間中における代替機および貸出機のお断りいたします。
- 免責事項
9. 本製品の故障について、弊社に故意または重大な過失がある場合を除き、弊社の債務不履行および不法行為などの損害賠償責任は、本製品購入代金を上限とさせていただきます。
10. 本製品の故障に起因する第三者的、付随的、間接的および精神的損害、逸失利益、ならびにデータ損害の補償などについては、弊社は一切責任を負いかねます。
11. データを取扱う際には自己責任において、必ず定期的なバックアップを取ってください。本製品の故障または使用によって生じた、保存データの消失、破損などについては一切保証いたしません。
- 有効範囲
12. この保証規定は、日本国内においてのみ有効です。
エレコム株式会社は、日本以外の国でのご購入・ご使用による問い合わせ・サポート対応はいたしません。
This warranty is valid only in Japan. In "ELECOM CO., LTD. (Japan)", no customer support is available for enquiries about purchases or usage in/from any countries other than Japan.

保管とお手入れについて

- 乾燥した、涼しい、換気のよい場所で、保管してください。水、可燃性ガス、腐食性物質、金属粉塵、塩などから離してください。
 - ・保存温度：-20～70℃

⚠️注意

- 本製品は防水構造ではありません。充電ポートなどに水滴がかかると大変危険ですので、濡らさないよう注意してください。
- 充電する機器に直接日光が当たらないようにしてください。過度の熱によりお使いの機器に変形、発火、故障などの深刻なダメージを与えるおそれがあります。
- ソーラー充電中は太陽光による熱で本製品が大変高温になることがあります。やけどをするおそれがあり大変危険ですので、十分注意してください。



安全上のご注意 (必ずお守りください)

安全上のご注意

- ご使用の前に、この「安全上のご注意」をよくお読みの上、正しくお使いください。また、お読みになった後は大切に保管してください。
- ここに示した注意事項は、お使いになる人や、他の人への危害、財産への損害を未然に防ぐための内容を記載していますので、必ずお守りください。

表示について

- 次の表示の区分は、表示内容を守らず、誤った使用をした場合に生じる危害や損害の程度を説明しています。

	警告 この表示は取り扱いを誤った場合、使用者が死亡または重傷 ¹⁾ を負うことが想定される内容を示します。
	注意 この表示は取り扱いの発生が想定される内容を示します。

- ¹⁾ 重傷: 失明や、けが、やけど (高温・低温)、感電、骨折、中毒などで後遺症が残るものおよび治療に入院・長期の療養を要するものを指します。
- ²⁾ 傷害: 治療に入院・長期の療養を要さないけがややけど (高温・低温)、感電などを指します。
- ³⁾ 物的損害: 家屋・家財および家具、ペットなどにかかわる重大損害を指します。

絵表示について

- この取扱説明書および製品への表示では、製品を安全に正しくお使いいただき、あなたや他の人への危害や財産への損害を未然に防止するためにいろいろな絵表示をしています。その表示の意味は次のようになっています。内容をよく理解してから本文をお読みください。

	禁止(してはいいないこと)を示す記号です。 図の中や近傍に具体的な禁止内容が描かれています。
	指示に基づく行為の強制(必ず実行していただくこと)を示す記号です。 図の中や近傍に具体的な禁止内容が描かれています。
	警告、注意を促す内容(気を付けること)を示す記号です。 図の中や近傍に具体的な禁止内容が描かれています。

ユーザーサポートについて

選べる 充実サポート

LINE チャットサポート LINEアプリから 友だち追加でかんたん チャットでお問い合わせ!	Web チャットサポート ブラウザからでも 会員登録なしにお気軽に ご相談いただけます。	チャットサポートは QR からアクセス!	
電話でサポート	エレコム製品サポートからフリーコールにてご対応(※ご利用には登録が必要です)	連絡先から 8056.jp	

※LINEおよびLINEヤフーロゴは、LINEヤフー株式会社の登録商標です。

⚠️警告	
	使用中、充電中、保管中に、異臭・異音・発煙・異常発熱・変色・変形などの異常がみられた場合は安全に注意し、直ちに使用をやめ、ご購入店もしくは弊社ユーザーサポートにご相談ください。 使用し続けること、火災・やけど・けが・感電などの原因となります。
	充電するスマートフォンやモバイルバッテリーなどに直射日光を当てないでください。過度の熱によりお使いの機器に変形・発火・故障などの深刻なダメージを与えるおそれがあります。 充電する機器を、本製品の形など直射日光が当たらない場所に設置してください。
	車内、車のボンネット等金属の上、アスファルトの上、ビーチなどの砂の上など高温になりやすい場所で使用、放置しないでください。 火災、やけど、けが、故障などの原因となります。
	充電ポート部や付属ケーブルのコネクタに水などの液体(飲料水、汗、海水、ペットの尿など)を入れないでください。また、濡れた手で充電ケーブルや端子に触れないでください。 火災・やけど・けが・感電などの原因となります。
	充電ポート、充電端子に導電性異物(金属片、鉛筆の芯など)を接触させたり、ほこりが内部に入ったりしないようにしてください。 火災・やけど・けが・感電などの原因となります。
	分解、改造をしないでください。 火災・やけど・けが・感電などの原因となります
	落下させる、踏みつける、投げつけるなど強い力や衝撃、振動を与えないでください。 火災・やけど・けが・感電などの原因となります。
	鏡、虫眼鏡等で太陽光をソーラーパネルに集光しないでください。 火災・やけど・けが・感電、製品の故障などの原因となります。
	本製品を火や暖房器具には絶対に近づけないでください。 火災や製品の変形、破損の原因となります。
	幼児や小さいお子様が触れる場所に置かないでください。
	USBケーブルは奥までしっかりと挿し込んでください。 挿し込みが不十分だと、接続不良などにより、破損、故障などの原因となります。

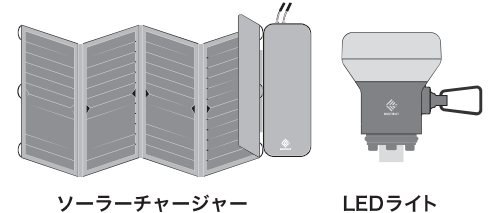
⚠️注意	
	本製品で機器を充電する際は、必ず充電する機器の注意事項に従ってください。
	充電中は本製品やスマートフォンの発熱しますが、製品の特性によるもので製品の異常ではありません。
	スマートフォンなどの電源が入った状態でも充電可能です。その場合、充電時間が長くなる場合がありますが異常ではありません。
	長時間、本製品を使用しないときは、充電ポートからケーブルを抜いておいてください。 故障の原因となります。
	ソーラーパネルに物を載せたり圧迫したり、曲げたり引っこ張ったり傷をつけたりしないでください。 故障の原因となります。
	湿気やほこりの多い場所や高温になる場所での保管はしないでください。 故障、カビの原因となります。
	ポケットの中にもものを入れ過ぎたり、鋭利なものを入れないでください。
	本製品を振り回したり投げつけたりしないでください。 周囲の人がけがをしたり、本製品、収納物が破損するおそれがあります。
	本製品は、収納物を衝撃などから保護することを保証するものではありません。収納物の破損や変形の責任は負いかねますので、あらかじめご了承ください。
	持ち運びの際は開口部を上に向け、ファスナーがきちんと閉まっていることを確認してください。 開口部を下にしたまま持ち運びますと、収納物が落下するおそれがあります。
	水に濡れた場合はできるだけ早く乾いた布で拭き取ってください。 水に濡れたまま放置しますとカビや変色の原因となります。

NESTOUT アウトドアバッテリーシリーズ

専用ギアで使い道が広がる ネストアウトシリーズ



電源がなくても充電ができるソーラーチャージャーなど今後もアウトドアをより充実させるアイテムを展開していきます。



ソーラーチャージャー

LEDライト

詳しくは WEB サイトへ!
QR または URL よりアクセス
<https://www.elecom.co.jp/r/s331>



このたびは、本製品をお買い上げいただき誠にありがとうございます。
本書では操作方法と安全にお取り扱いいただくための注意事項を記載しています。
ご使用前に、この取扱説明書を必ずお読みください。また、本書を読み終わった後は、大切に保管してください。

NESTOUT モバイルソーラー充電器
MPA-NEST5022/MPA-NEST5024シリーズ
取扱説明書

2026年1月 第1版
エレコム株式会社

- 本書の著作権は、エレコム株式会社が保有しています。
- 本書の内容の一部または全部を無断で複製/転載することを禁止させていただきます。
- 本書の内容に関するご意見、ご質問ありましたら、エレコム総合インフォメーションセンターまでご連絡願います。
- 本製品の仕様および外観は、製品の改良のため予告なしに変更する場合があります。
- 本製品を使用したことによる他の機器の故障や不具合等につきましては、責任を負いかねますのでご了承ください。
- 本製品のうち、戦略物資または役務に該当するもの輸出にあたっては、外為法に基づく輸出または役務取引許可が必要です。
- USB Type-C and USB-C are trademarks of USB Implementers Forum.
- その他本書に記載されている会社名・製品名等は、一般に各社の商標または登録商標です。