

スマホ三脚(カラビナ付き) P-STCLMPALM シリーズ /PWSTCLMPALMBK

取扱説明書

このたびは、本製品をお買い上げいただき誠にありがとうございます。
ご使用前に、本書を必ずお読みください。
安全にお取り扱いいただくための注意事項、使いかたを本書に記載しています。
また、本書を読み終わったあとは、大切に保管してください。

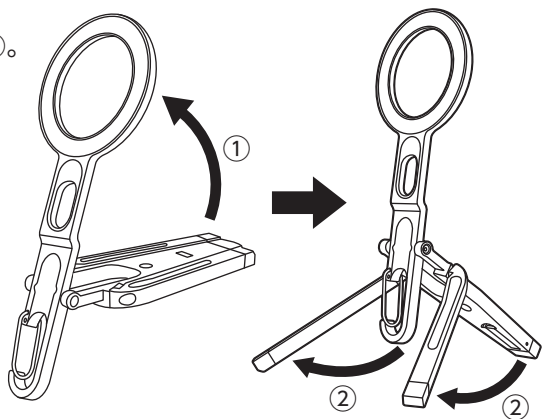
※この取扱説明書では一部を除いて、“P-STCLMPALM シリーズ /PWSTCLMPALMBK”
を「本製品」と表記しています。

使いかた

1

マグネットホルダーの軸を起こし①、
三脚の脚の角度を最大まで広げます②。

※無理な力をかけて脚を開かないでください。

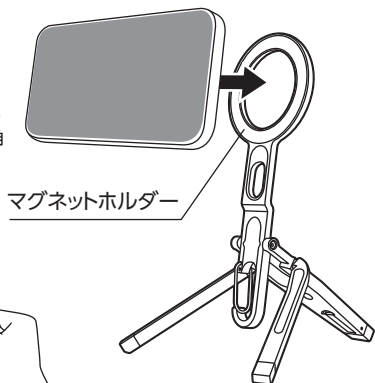


2

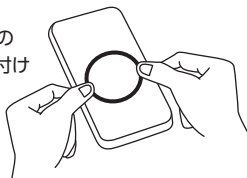
水平で安定した場所に設置し、前後に倒れないように
バランスをとって、マグネットホルダーに機器本体を
取り付けます。

※機器本体の着脱時は、マグネットホルダー部を支えながら行ってください。

※長時間同じ角度で固定する際は、定期的に関節部のネジを付属の六角
レンチで締め直してください。



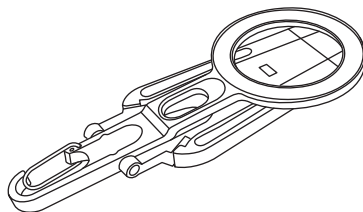
※磁力装着できない機種は、付属のメタルプレートの
ハクリ紙を剥がし、機器本体の背面中央部に貼り付け
てから、ご使用ください。



3

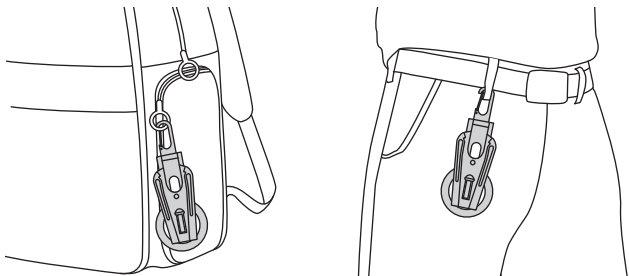
使用しない時は折りたたんで収納可能です。
カラビナ部分を鞆やズボンに取り付けること
も可能です。

※強力な磁石を使用しているため、磁気カードなどを近づけ
ないでください。



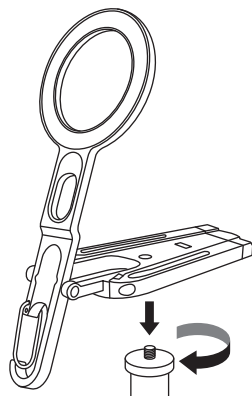
カラビナを使用する場合

リュックやズボンのベルト通しなどに、カラビナ部分を引っ掛けて固定してください。



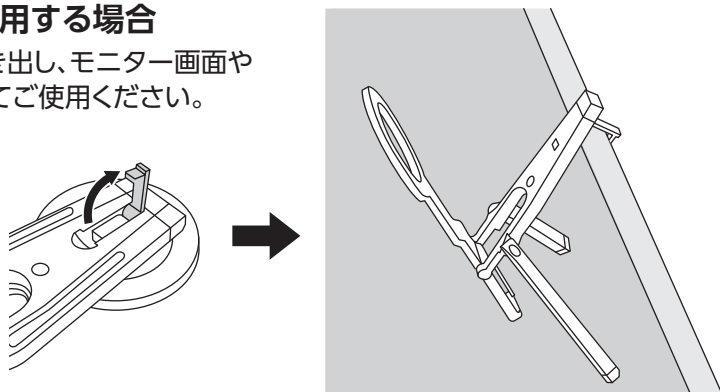
1/4インチカメラネジ穴を使用し、三脚などに固定する場合

固定したい三脚などのカメラネジに製品本体のネジ穴を合わせ、しっかり締めてご使用ください。



壁面用フックを使用する場合

図のフック部分を引き出し、モニター画面や背もたれなどに掛けてご使用ください。



※垂直面に設置する際は、スタンドの角度により不安定になる場合がありますのでご注意ください。

※壁面用フックを使用する際は、本製品のカラビナ部分が壁面やモニターに当たらないように固定してください。

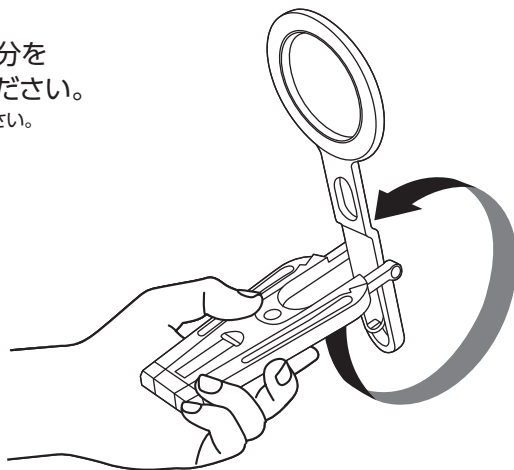
※壁面用フックの固定位置を移動する際は、必ず機器本体を取り外してから行ってください。取り付けたまま操作すると、壁面やモニターを傷つけるおそれがあります。

※壁面用フックを使用する際は、装着している機器本体を強く押さないでください。壁面やモニター画面を傷つけるおそれがあります。

自撮り棒として使用する場合

脚部分を持ってマグネットホルダー部分を矢印のように手前まで引き起こしてください。

※スマートフォンが安定しているか確認してご使用ください。



仕様

対応機種	MagSafe対応iPhone ※2026年6月現在 磁力装着できない機種は、MagSafe機能があるスマホケースや付属のメタルプレート を機器本体の背面に貼り付けることをご使用いただけます。 ※ケースの材質、厚みなどによって対応できない場合がありますので、ご了承ください。 ※背面がレザーや布またはシリコンなどの素材でできているもの、特殊加工が施されたもの、 湾曲した形状のものにはメタルプレートを貼り付けることができません。
内容物	スマホ三脚（本体）×1 / メタルプレート×1 / 六角レンチ×1
材質	スタンド本体：アルミニウム、ステンレス、シリコン / メタルプレート：鉄
外形寸法	約W62×D12×H158mm ※突起部を含む
重量	約90g（スタンドのみ）

ご使用上の注意

- 本製品は、機器本体を適切な角度に置き、視聴・撮影するためのスタンドです。他の用途では使用しないでください。
- 本製品は、機器本体を固定するものではありません。不安定な場所や振動する場所では使用しないでください。また、マグネットホルダーに機器本体を設置した状態でマグネットホルダーの角度調節を行なわないでください。転倒または落下によるけがや故障の原因となります。
- マグネットホルダーに機器本体を設置したあとで、機器本体をタップしてみるなどして本製品が倒れないか必ず確認してからご使用ください。
- ご使用時には本製品や機器が確実に固定できているか、緩んでいる箇所がないかなどをご確認いただき、三脚の脚が緩んでいる場合は付属の六角レンチでネジを締め直してください。
- メタルプレートは、貼り付ける箇所を拭き取ってから貼り付けてください。また水平面に貼り付け、24時間おいてからスマートフォンを固定してください。
- 長時間貼り付けたメタルプレートを剥がすと粘着跡が残ることがあります。
- 機器本体や本製品だけで持ち上げないでください。マグネットで装着する仕様のため、機器本体などが落下し破損するおそれがありますので、取り扱いにはご注意ください。
- 磁力装着が可能な機種でも、ケースを装着したままでは機器本体をマグネットホルダーに固定できない場合があります。その場合はケースを外してご使用ください。
- 本製品は磁石を使用しています。磁気カード(クレジットカード・キャッシュカードなど)をマグネットホルダーに近づけないでください。磁石の影響によるカードのデータ破損等に関して、当社は一切の保証をいたしかねますのであらかじめご了承ください。
- メタルプレートは、背面がレザーや布またはシリコンなどの素材、特殊加工が施されたものや湾曲した形状には貼り付けることができません。
- メタルプレートは、貼り付け面の形状および素材によっては、吸着が弱まるため、使用できない場合があります。
- 本製品および機器本体の取り付けは、装着方法に従って正しく行ってください。誤った取り付けをすると、機器本体の故障の原因となります。
- 機器本体を取り付けたままの移動は、機器本体の落下、破損の原因となります。移動する際は、本製品から機器本体を取り外して移動してください。
- 落下、脱落などによる機器本体の故障、破損、および人体へのトラブル等については一切の責任を負いかねますのでご了承ください。
- 本製品の使用による機器本体のデータの損失および消滅については一切保証いたしませんので、ご了承ください。
- 規定の対応サイズ・重量であっても、その機器や装着しているカバーの形状によってはうまく保持できない場合があります。
- 本製品と機器本体の着脱を頻繁に行いますと機器本体に傷が付くおそれがあります。
- 転倒防止のため、ご使用前に軸のネジに緩みがないかご確認ください。緩みがある場合、付属の六角レンチを使用しネジを締めなおしてください。
- 機器本体および本製品の変形・破損・落下、けがなどの原因となるため、以下のことを必ず守りご使用ください。
 - ・安定した平面で使用する。
 - ・対応機種以外のもを取り付けない。
 - ・高温・多湿・直射日光を避けて保管する。
 - ・アルコール類またはその他の薬品を本製品に付着させない。
 - ・本製品の分解、改造などは絶対にしない。
- 可動部分に手や足、衣類などを挟まないように十分注意してください。
- カメラネジのネジ穴は1/4インチカメラネジ対応です。その他の規格には対応していないのでご注意ください。
- 亀裂などの破損、変形、劣化を発見した場合はただちに使用を中止してください。
- 本製品を樹脂材製品(合皮ソファ、樹脂シートなど)の上に置かないでください。長時間の接触や強い力での擦れにより、色移りする場合があります。
- 本製品の使用により肌に異常があらわれた場合は、使用を中止し医師の診断を受けてください。
- かたい布で本製品を拭かないでください。
- 乳幼児の手が届かないところに保管してください。

ユーザーサポートについて

選べる！充実サポート



LINE チャット でサポート

LINEアプリから
友だち追加でかんたんに
チャットでお問い合わせ！



Web チャット でサポート

ブラウザからでも
会員登録なしにお気軽に
ご相談いただけます。



電話でサポート

エレコム製品サポートからカテゴリーごとに「よくあるご質問」や「サポートコミュニティ」をご紹介。電話によるサポートが必要な場合は、サポートダイヤルをご用意しています。

連絡先はコチラから
8056.jp

※LINEおよびLINEヤフーロゴは、LINEヤフー株式会社の登録商標です。

日本以外でご購入されたお客様は、購入国の販売店舗へお問い合わせください。エレコム株式会社は、日本以外の国でのご購入・ご使用によるお問い合わせ・サポート対応はいたしかねます。また、日本語以外の言語でのサポートはいたしかねます。商品交換は保証規定に沿って対応いたしますが、日本以外からの商品交換は対応いたしかねます。

A customer who purchases outside Japan should contact the local retailer in the country of purchase for enquiries. In “ELECOM CO., LTD. (Japan)”, no customer support is available for enquiries about purchases or usage in/from any countries other than Japan. Also, no foreign language other than Japanese is available. Replacements will be made under stipulation of the Elecom warranty, but are not available from outside of Japan.

スマホ三脚（カラビナ付き）

P-STCLMPALM シリーズ /PWSTCLMPALMBK

取扱説明書

2026年6月 第1版

エレコム株式会社

- ※本書の著作権は、エレコム株式会社が保有しています。
- ※本書の内容の一部または全部を無断で複製/転載することを禁止させていただきます。
- ※本書の内容は予告なしに変更する場合があります。
- ※本書の内容に関するご意見、ご質問がありましたら、エレコム製品サポートまでご連絡願います。
- ※本製品の仕様および外観は製品の改良のため予告なしに変更する場合があります。
- ※本製品を使用したことによる他の機器の故障や不具合等については、責任を負いかねますのでご了承ください。
- ※イラストおよび画像はイメージです。実際の製品とは異なる場合がありますので、あらかじめご了承ください。
- ※本書に記載されている会社名・製品名などは一般に各社の商標または登録商標です。
- ※iPhone、MagSafeは、Apple Inc.の商標です。