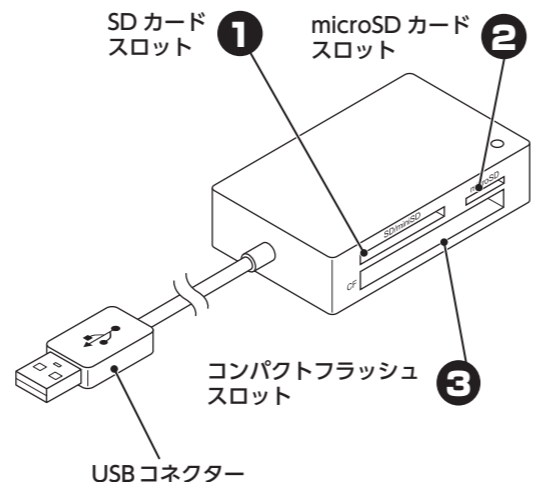


# USB 2.0 メモリーリーダーライター MR-A012 シリーズ ユーザズマニュアル

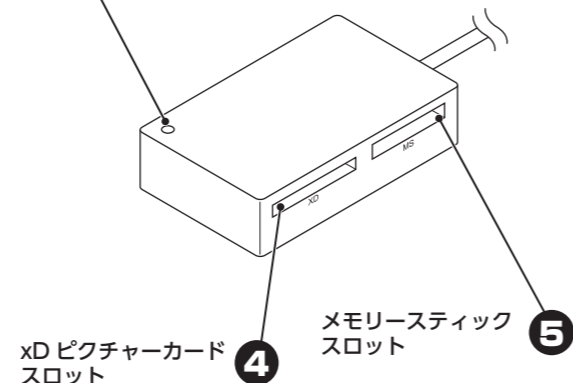


## 各部の説明とメモリーカードスロットについて



**LED**  
メモリーカードを挿入すると点灯します。読み書きすると、赤色で点滅します。

本製品のLEDが点滅している状態で、メモリーカードをメモリーカードスロットから取り出さないでください。また、本製品をパソコンから取りはずさないでください。本製品の故障や、ファイルの破損・消失の原因となります。



### はじめに

このたびは、USB 2.0 メモリーリーダーライター MR-A012 シリーズをお買い上げいただきありがとうございます。本製品は、Windows パソコン / Macintosh の USB ポートに接続して使用するメモリーリーダーライターです。本マニュアルは、本製品の使い方について説明しています。ご使用になる前に本マニュアルをよくお読みになり、正しくご使用ください。

### 安全にご使用いただくために

- 本製品の取り付け、取りはずしの際には、必ず端末の本体および周辺機器メーカーの注意事項に従ってください。
- 本製品の分解、改造、修理をご自分でおこなわないでください。火災や感電、故障の原因になります。また、故障時の保証の対象外となります。
- 本製品および本製品を取り付けた端末を、水を使う場所や湿気の多いところで使用しないでください。火災や感電、故障の原因になります。
- 本製品の取り付け、取りはずしの際には、本製品に触れる前に金属製のもの(スチールデスク、ドアのノブなど)に手を触れて、静電気を除去してから作業をおこなってください。静電気は本製品の破損の原因になります。
- 本製品は乳幼児の手の届かないところで使用・保管してください。誤って飲み込むと、窒息したり、身体に悪影響をおよぼしたりする恐れがあります。万一、飲み込んだと思われる場合は、すぐに医師にご相談ください。
- 紛失の恐れがあるため、メモリーカードを挿入したまま持ち運ばないでください。
- 異常を感じた場合はすぐに使用を中止し、お買い上げの販売店、もしくは当社総合インフォメーションセンターにご相談ください。

### ご使用にあたって

- 本製品を接続してから認識されるまでに約1分ほど時間がかかる場合があります。
- 特殊フォーマットや古いタイプのメディアなどは、メディアによって読み書きできない場合があります。
- デジカメ、携帯電話などでメディアを使用する場合は、使用する機器でフォーマット(初期化)してください。
- パソコンでフォーマットしたメディアは使用できない場合があります。その場合、使用する機器で改めてフォーマット(初期化)していただくことで使用できるようになります。
- 本製品の取りはずしは、本マニュアルに記載の方法に従ってください。ファイルが消失してしまう恐れがあります。
- 消失・破損したデータに関しては、当社は一切の責任を負いかねます。
- 本製品ならびにメディアは、正しい向きでまっすぐ抜き差ししてください。
- 本製品を湿気やホコリの多いところで使用しないでください。
- 本製品に強い衝撃を与えないでください。
- お手入れの際には乾いたやわらかい布で軽く拭いてください。
- ベンジン、シンナー、アルコールなどは使用しないでください。

### 仕様

製品名	USB 2.0 メモリーリーダーライター
製品型番	MR-A012
対応 OS	Windows®8.1、Windows®7(SP1)、Windows Vista®(SP2) Macintosh OS X 10.7 ~ 10.7.5、10.8 ~ 10.8.3、10.9、10.10
インターフェイス	USB2.0
外形寸法	約幅 61.0 × 奥行 45.0 × 高さ 16.3 mm (ケーブルを除く)
ケーブル長	約 10cm (コネクタを除く)
動作温度	5 ~ 40℃
動作湿度	30 ~ 80% (結露なきこと)
質量	約 37 g

- 対応メディアの最新情報は、弊社 Web ページ(www.elecom.co.jp/)をご覧ください。
- 本製品はファームウェアのアップデートにより、最新のメディアへの対応を予定しています。

- 使用時には1つのメディアのみをメモリーカードスロットに挿入してください。複数のメディアを同時に挿入すると、認識しない場合があります。
- 本製品は著作権保護機能には対応していません。

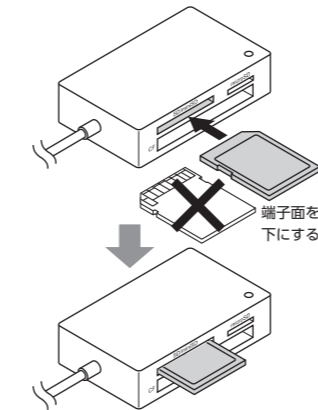
## メモリーカードの挿入方法

メモリーカードは、対応するメモリーカードスロットに、正しい向きでまっすぐ確実に挿入してください。

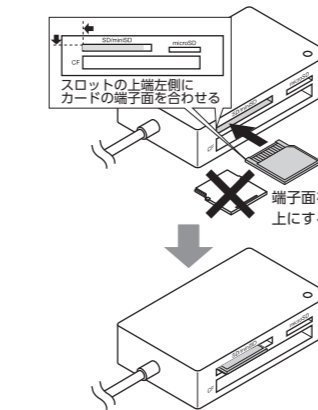
カードの端子面を逆に差ししたり、異なるカードを差した場合には、端子の破損やデータ毀損等の原因となります。

### SD カードスロット 1

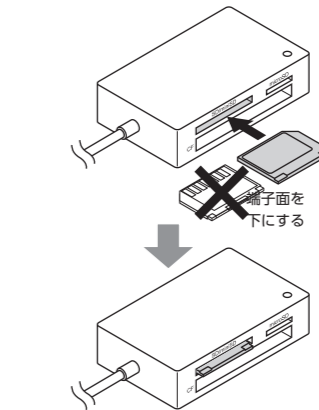
(対応メディア)  
SD メモリーカード  
SDHC メモリーカード  
SDXC メモリーカード



(対応メディア)  
miniSD カード  
miniSDHC カード



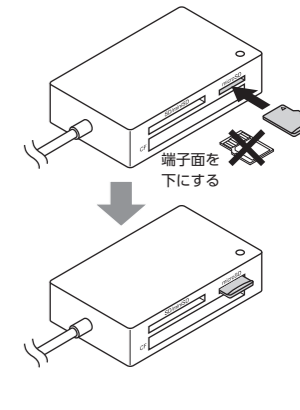
(対応メディア)  
マルチメディアカード  
RSMMC



MMCmicro は、変換アダプターを使用して読み書きが可能です。

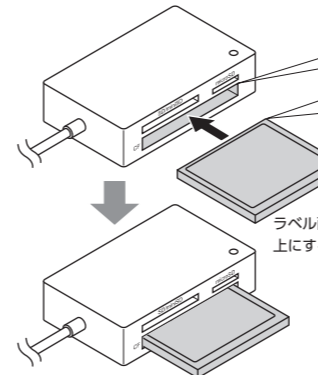
### microSD スロット 2

(対応メディア)  
microSD メモリーカード  
microSDHC メモリーカード  
microSDXC メモリーカード



### コンパクトフラッシュスロット 3

(対応メディア)  
コンパクトフラッシュ

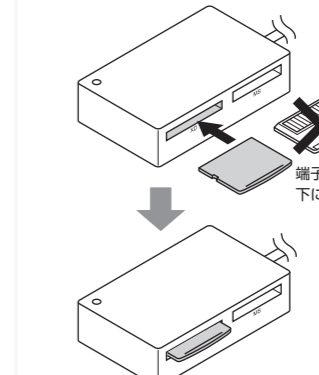


狭い | 広い  
メモリーカードスロットの凸部の幅とメモリーカードの凹部の幅を合わせる  
ラベル面  
狭い | 広い

スロットのピンに注意して、正しい向きでまっすぐ確実に挿入してください。

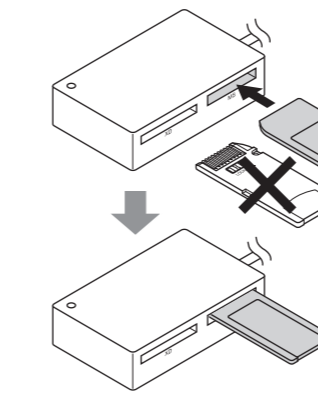
### xD ピクチャーカードスロット 4

(対応メディア)  
xD ピクチャーカード

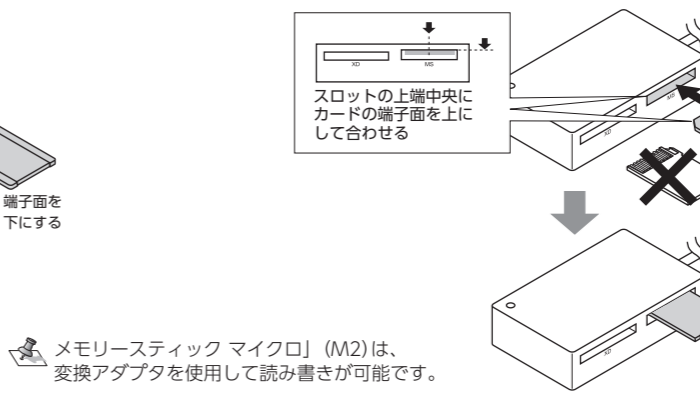


### メモリースティックスロット 5

(対応メディア)  
メモリースティック  
メモリースティック PRO



(対応メディア)  
メモリースティック デュオ  
メモリースティック PRO デュオ



メモリースティック マイクロ (M2) は、変換アダプタを使用して読み書きが可能です。

各端末への接続および取りはずしについては、裏面をお読みください。

