

# ノートパソコンスタンド(ポケットタイプ) PCA-LTSCASSV / PCAWLTSCASSV

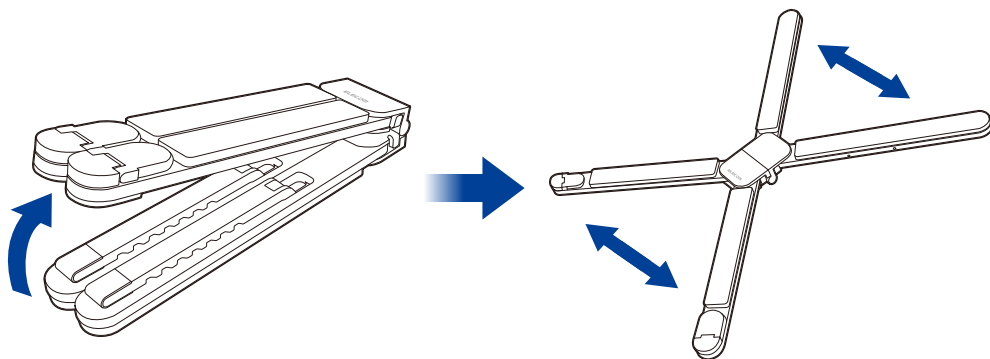
## 取扱説明書

このたびは、本製品をお買い上げいただき誠にありがとうございます。  
ご使用前に、本書を必ずお読みください。  
安全にお取り扱いいただくための注意事項、操作方法を本書に記載しています。  
また、本書を読み終わったあとは、大切に保管してください。

※この取扱説明書では一部を除いて、“PCA-LTSCASSV / PCAWLTSCASSV”を  
「本製品」と表記しています。

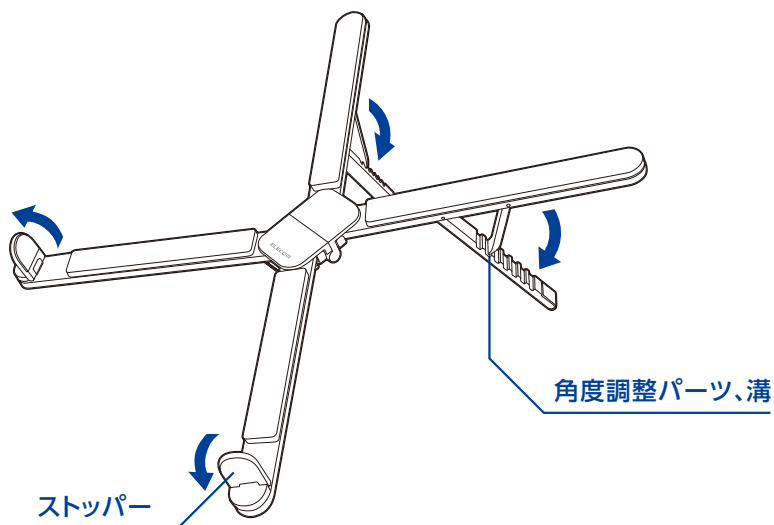
# 使いかた

①スタンドを開き、両側へゆっくりと広げます。



②角度調整パーツをお好みの溝に合わせて固定し、  
ストッパーを起こしてパソコンを設置してください。

※左右の角度調整パーツが同じ溝に固定されているか確認してから使用してください。



# 仕様

対応機種	～15.6インチのノートパソコン ※本体の厚み約18mmまでの機種に対応
耐荷重	約5kg
内容物	スタンド、収納ケース
材質	アルミ合金、シリコン
重量	約150g
寸法	約W30×D145×H20mm ※折り畳み時 約W190×D220×H40～93mm ※組み立て時

## ご使用上の注意

- 本製品は、機器本体を適切な角度に置き、使用するためのスタンドです。他の用途では使用しないでください。
- 本製品は、機器本体を固定するものではありません。不安定な場所や振動する場所では使用しないでください。
- 本製品に機器本体を置いたまま持ち運ばないでください。
- ノートパソコンをスタンドに設置した状態で、角度調整を行わないでください。転倒または落下によるけがや故障の原因となります。
- 本製品および機器本体の変形や劣化の原因になりますので、高温・多湿・直射日光を避けてご使用ください。
- 亀裂などの破損、変形、劣化を発見した場合はただちに使用を中止してください。
- アルコール類、またはその他の薬品を本製品に付着させないでください。
- かたい布で本製品を拭かないでください。
- 乳幼児の手が届かないところでご使用、保管してください。
- 可動部分に手や足、衣類などを挟まないようにしてください。

# ユーザーサポートについて

## 選べる! 充実サポート



**LINE** チャット  
でサポート

LINEアプリから  
友だち追加でかんたんに  
チャットでお問い合わせ!



**Web** チャット  
でサポート

ブラウザからでも  
会員登録なしにお気軽に  
ご相談いただけます。



**電話でサポート**

エレコム製品サポートからカテゴリごとに「よくあるご質問」や「サポートコミュニティ」をご紹介します。電話によるサポートが必要な場合は、サポートダイヤルをご用意しております。

連絡先はコチラから  
**8056.jp**

※LINEおよびLINEヤフーロゴは、LINEヤフー株式会社の登録商標です。

日本以外でご購入されたお客様は、購入国の販売店舗へお問い合わせください。エレコム株式会社は、日本以外の国でのご購入・ご使用によるお問い合わせ・サポート対応はいたしかねます。また、日本語以外の言語でのサポートはいたしかねます。商品交換は保証規定に沿って対応いたしますが、日本以外からの商品交換は対応いたしかねます。

A customer who purchases outside Japan should contact the local retailer in the country of purchase for enquiries. In "ELECOM CO., LTD. (Japan)", no customer support is available for enquiries about purchases or usage in/from any countries other than Japan. Also, no foreign language other than Japanese is available. Replacements will be made under stipulation of the Elecom warranty, but are not available from outside of Japan.

## ノートパソコンスタンド (ポケットタイプ)

PCA-LTSCASSV / PCAWLTCASSV

取扱説明書

2026年5月 第1版

エレコム株式会社

- ※本書の著作権は、エレコム株式会社が保有しています。
- ※本書の内容の一部または全部を無断で複製/転載することを禁止させていただきます。
- ※本書の内容は予告なしに変更する場合があります。
- ※本書の内容に関するご意見、ご質問がありましたら、エレコム製品サポートまでご連絡願います。
- ※本製品の仕様および外観は製品の改良のため予告なしに変更する場合があります。
- ※本製品を使用したことによる他の機器の故障や不具合等については、責任を負いかねますのでご了承ください。
- ※本書に記載されている会社名・製品名などは一般に各社の商標または登録商標です。