

# 同期充電保管庫40台・20台 (IC錠) 組立説明書

## 製品本体



背面側

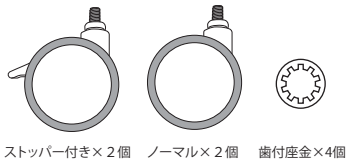
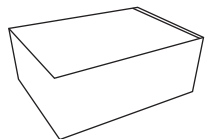
## 付属部品

※( )内の数は、同期充電保管庫20台の時の数量です。

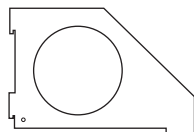
USC10(ハブ)一式 × 4箱(2箱)

キャスター取付用(キャスター/座金)

仕切り板 × 46枚(23枚)



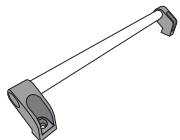
ストッパー付き×2個 ノーマル×2個 歯付座金×4個



移動用取っ手 × 1個

取っ手固定用 (ネジ  
ワッシャー  
ナット) × 2個

ケーブル調節用クリップ 後扉用鍵 × 1個  
× 42個(21個)



ネジ ワッシャー ナット



六角スパナ × 2個

IC錠専用カード × 4個

配線用タイ × 20本

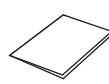
電子錠取説類 × 1式



キャスター用(大) 取っ手用(小)



大×2個 小×2個



## 取っ手の取付け方

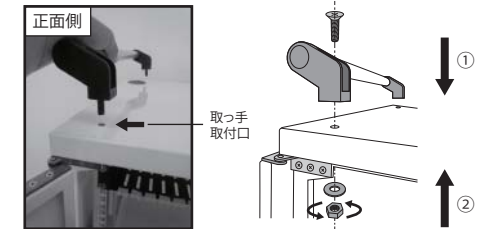
※プラスドライバーのご用意が必要です。

① まず保管庫に入っている付属部品を外に出し、内容物を確認してください。

② 1) 天板の取っ手取付口に、取っ手とネジを差し込みます。  
2) 内側からワッシャーとナットで固定します。  
ドライバーでネジを回し、しっかりと締めてください。

次に後扉を外します。  
同梱品から後扉の鍵を取り出して開場後、ストッパーを押しながら手前に引き出します。

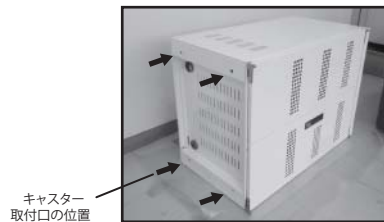
取っ手取付けのため、  
・移動用取っ手(1個)  
・ネジ、ワッシャー、ナット(各2個ずつ)  
を取り出してください。



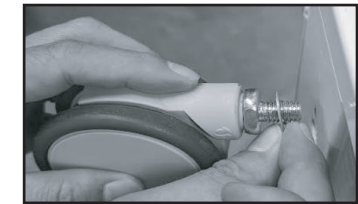
## キャスターの取付け方

① 保管庫を横に倒します。  
※傷がつかないように、クッションなどの上で倒してください。  
滑らない場所で、2人以上で行ってください。

② キャスターに歯付座金を通し、六角スパナ(大)を使って、キャスターを外側から取り付けます。ストッパー付きのキャスター2個は、取っ手側に取り付ける事を推奨します。※スパナを使用して完全に締めてください。※完全に締めないと想定外の負荷がかかり、保管庫やキャスターが破損する恐れがあります。



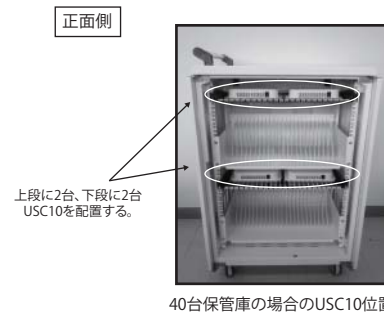
キャスター取付口の位置



※1年間周期等で定期的なスパナを使用した締め付け確認を推奨します。

## USC10(ハブ)の配置

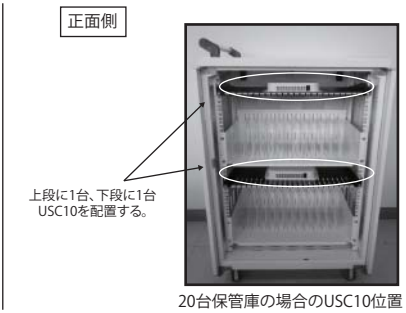
① USC10はケーブル収納トレイ(黒色のトレイ)の上に配置します。電源スイッチが前にくるように配置します。



正面側

上段に2台、下段に2台 USC10を配置する。

40台保管庫の場合のUSC10位置



正面側

上段に1台、下段に1台 USC10を配置する。

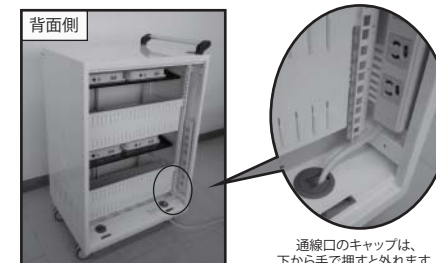
20台保管庫の場合のUSC10位置

## 電源タップ・ACアダプタの配置

※電源タップは別売りです。

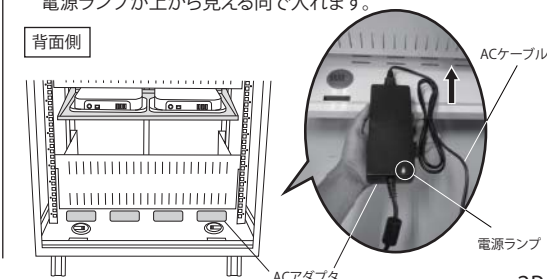
① 内側の側面(取っ手側)に電源タップを立て掛けます。

② ACアダプタとACケーブル接続し、最下部に4個(2個)配置します。電源ランプが上から見える向きに入れます。



背面側

通線口のキャップは、下から手で押すと外れます。



背面側

ACアダプタ

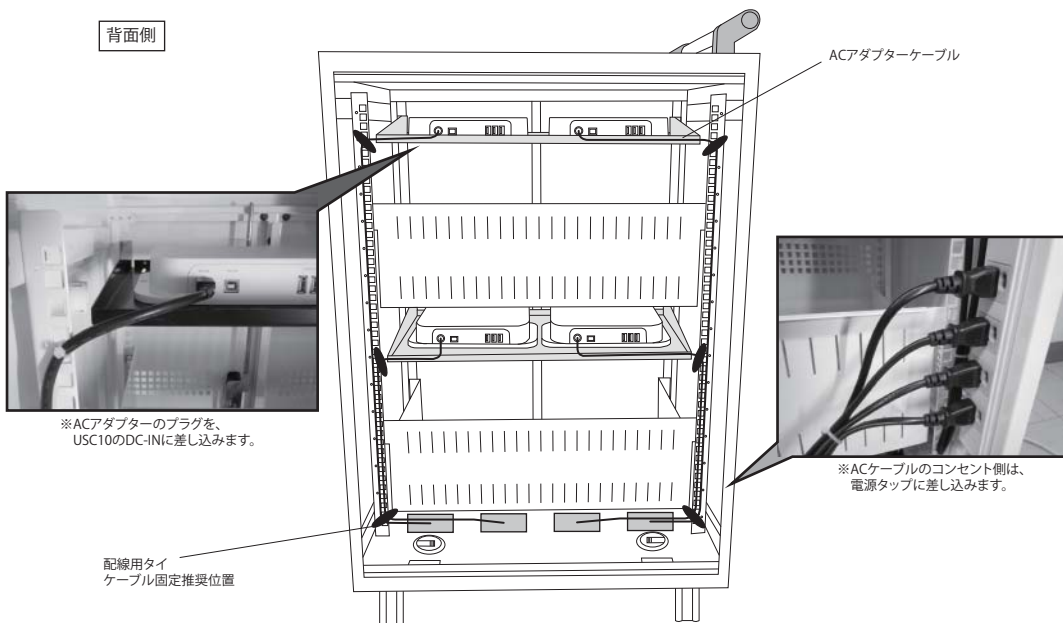
電源ランプ

## ケーブルの配線

※タイで配線される際、ニッパーのご用意が必要です。

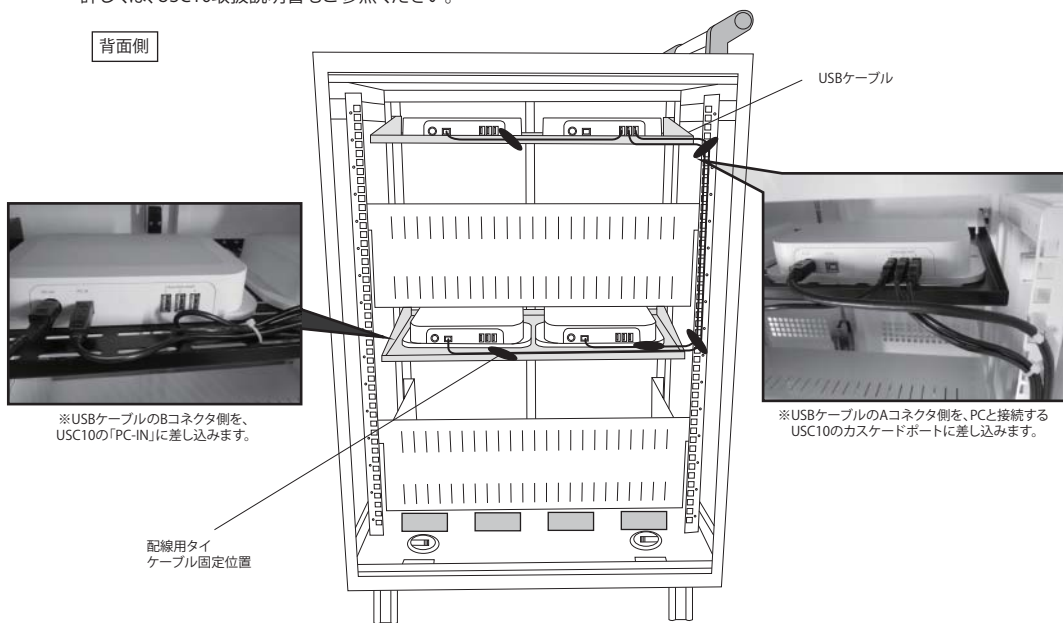
- ① ACアダプタのケーブルを図のように配線し、USC10(ハブ)にACアダプタを接続します。ACアダプタのプラグを、DC-INに音が鳴るまでしっかりと差し込んでください。詳しくは、USC10取扱説明書もご参照ください。

背面側



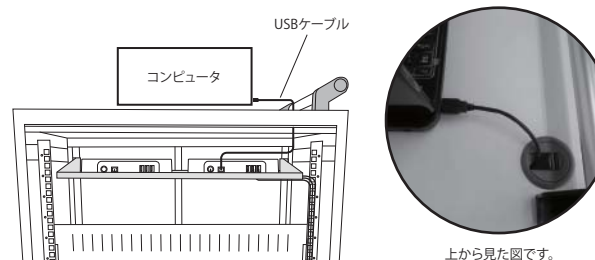
- ② USBケーブルを図のように配線し、USC10(ハブ)を4台(もしくは2台)連続させます。詳しくは、USC10取扱説明書もご参照ください。

背面側



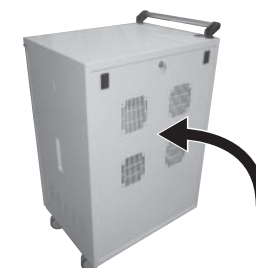
## PCとの接続方法

- ① USBケーブルを図のように配線し、USC10(ハブ)とPCを接続させます。※詳しくは、USC10取扱説明書をご参照ください。



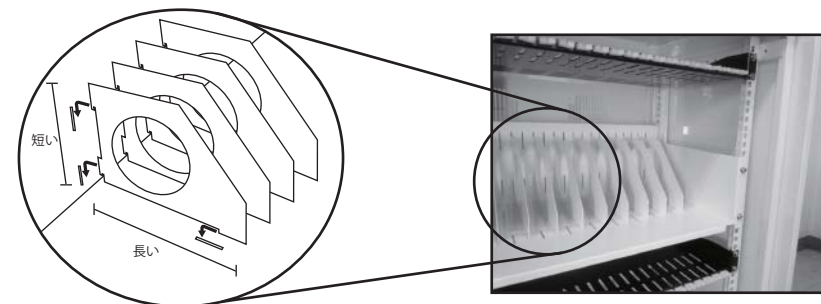
- ② ケーブルの配線が終わりましたら、後扉を閉めてください。

背面側



## 仕切り板のセット方法

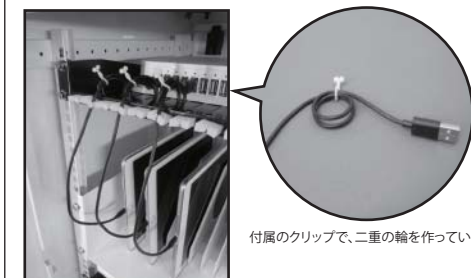
- ① 仕切り板を取り付ける時は、奥へ差し込み下に降ろします。取り外すときは上に持ち上げてください。



## 充電ケーブルのセット方法

※デバイス接続用充電ケーブルは別売りです。

- ① 充電ケーブルをケーブルトレイクリップに通し配線します。
- ② 長い場合は、図のように付属のクリップで長さを調節します。



## 製品に関するお問合せ

製品の品質管理には細心の注意をはらっていますが、万一、不都合な点や製品に関するお問い合わせなどございましたら、お買い求めの販売店又は下記までお気軽にご相談下さい。

株式会社イー・エッチ・ティー TEL:0480-57-1480 FAX:0480-57-1481  
http://www.eht.co.jp 受付時間/10:00~17:00 土・日・祝日は除く