

## USB扇風機 (多機能タイプ)

## SXWCL25LBK

取扱説明書 / 保証規定

このたびは、本製品をお買い上げいただき誠にありがとうございます。ご使用前に、本書を必ずお読みください。安全にお取り扱いいただくための注意事項、操作方法を本書に記載しています。また、本書を読み終わったあとは、大切に保管してください。

※この取扱説明書では一部を除いて、“SXWCL25LBK”を「本製品」と表記しています。

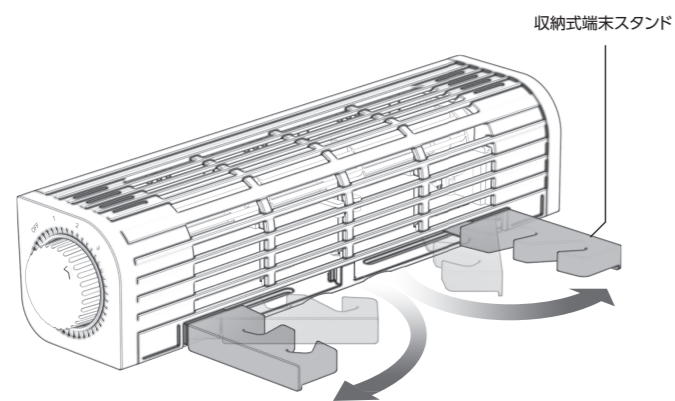
## 使いかた

## 【横置きで使用する場合】

1

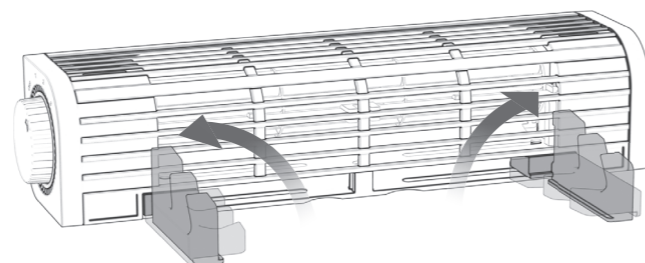
シリコンパッドが底面になるように置き、収納式端末スタンドを図のように手前へ引き出してください。

※端末スタンドは本体裏側から爪で引っ掛けて引き出してください。



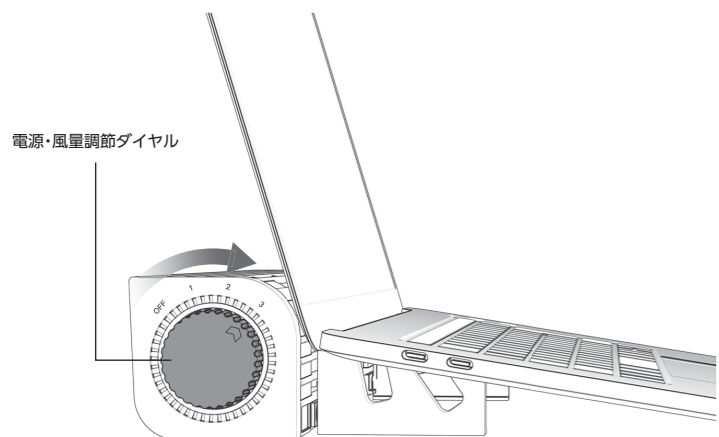
2

スタンドパーツを図のように起こして固定してください。



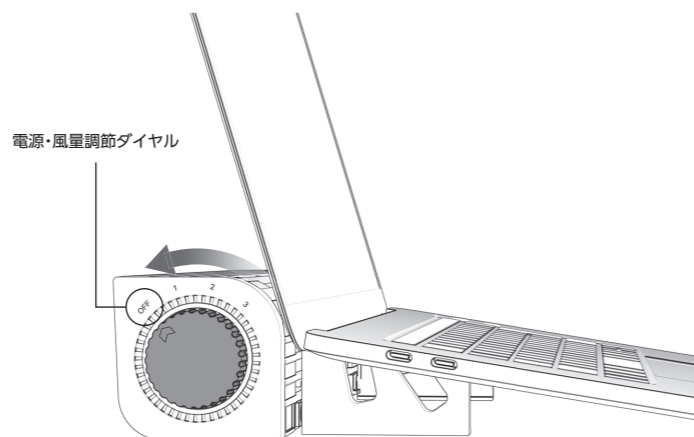
5

電源・風量調節ダイヤルを回してお好みの風量に調整してください。



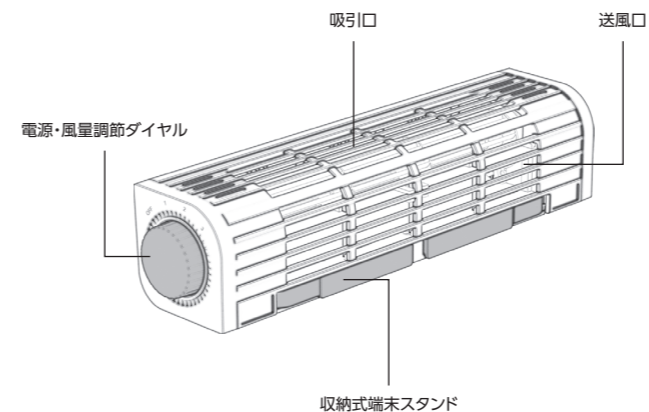
6

使い終わったら電源・風量調節ダイヤルを回して、電源を「OFF」にします。

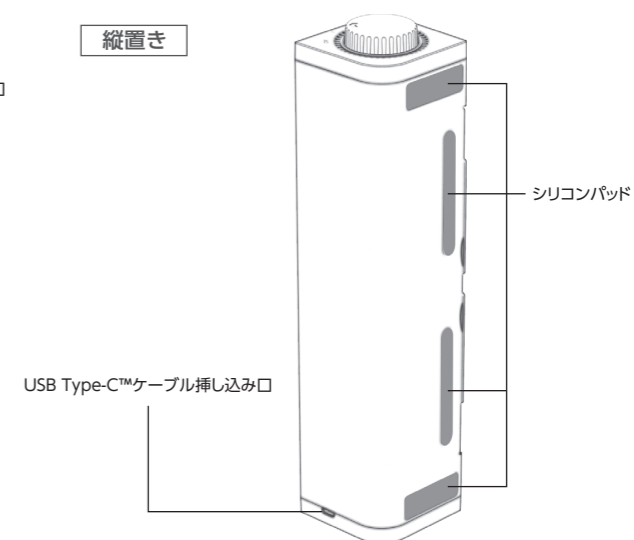


## 各部名称

## 横置き



## 縦置き



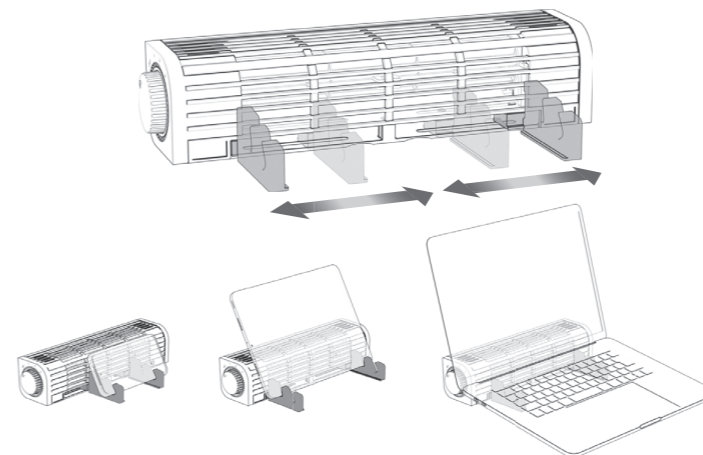
3

ご使用の端末に合わせて、収納式端末スタンドの幅を調節してください。調整ができれば収納式端末スタンド上に端末を設置してください。

※ホルダーで端末をしっかりと固定してください。

※スマートフォンやタブレットの場合、スタンドの溝に差し込んでしっかりと固定してください。

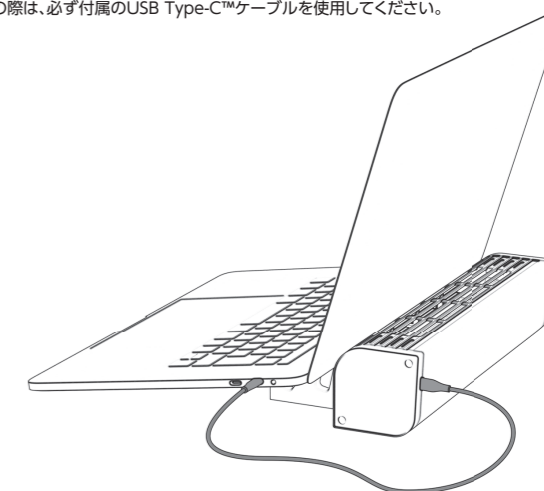
※ひもやケーブルなど、細長いものが送風口に入らないように注意してください。



4

USB Type-C™ケーブル挿し込み口に付属のUSB Type-C™ケーブルを挿し込み、もう一端をノートパソコンなどのUSB Type-C™ポートに挿し込んでください。

※給電の際は、必ず付属のUSB Type-C™ケーブルを使用してください。



## 【縦置きで使用する場合】

省スペースなタワー扇風機として使用可能です。

※縦置き状態の本製品に端末を立てかけないでください。

※不安定な場所や振動する場所ではご使用にならないでください。





## ご使用上の注意

- 本製品は、機器本体を適切な角度に置き、使用するための冷却アイテムです。また冷却ファンは機器本体を冷却するためのクーラーです。他の用途ではご使用にならないでください。
- 狭い場所や密閉空間で使用すると、熱がこもり本体が高温になるおそれがあります。必ず通気の良い場所で使用してください。
- 給電の際は、必ず付属のUSB Type-C™ケーブルを使用してください。
- 動作時は羽根に触れたり、顔を近づけたりしないでください。
- 送風口に物や指を入れないでください。
- ローブやひも、布など巻き込まれやすい物の近くで使用しないでください。
- 冷却効果は使用機器により異なります。
- 機器本体の使用状況や環境により、冷却効果が低下する場合があります。
- 本製品にACアダプター（AC充電器等）は付属していないため、ノートパソコンのUSB Type-C™ポートなどに接続して使用してください。
- 本製品が異常な高温になった場合は本製品からケーブルを抜き、温度が下がるのを待ってから再度起動してください。
- 本製品が発熱するため、動作中に送風口をふさがないでください。
- 本製品に強い振動や衝撃を加えないでください。
- お子様だけで使用させないでください。けが、事故などの原因となります。
- 乳幼児の手が届かないところに保管してください。
- 可動部分に手足や髪の毛、衣類などを挟まないようにしてください。
- アルコール類、またはその他の薬品を本製品に付着させないでください。
- かたい布で本製品を拭かないでください。
- 機器本体の破損や故障、データの損失、消滅などについては一切の責任を負いかねますのでご了承ください。
- 本製品に破損、変形、劣化、動作不良などが見られる場合はただちに使用を中止してください。
- 本製品の分解・修理・加工・改造をしないでください。
- 本製品を水中で使用しないでください。濡れた手で本製品に触れないでください。
- 本製品は素材の特性上、時間と共に変色する可能性があります。

仕様	
対応機器サイズ	15.6インチノートパソコンまで ※USB Type-C™ ポートを搭載した端末
耐荷重	約3kg
内容物	FAN本体、USB Type-C™ - USB Type-C™ ケーブル(1.5m)
材質	ABS、ステンレス、スチール、シリコン
重量	約500g
電源	USB(5V/1A以上) ※USB Type-C™ポートより給電してください。ACアダプターは付属していません。
本体寸法	約W300×D68×H69mm(収納時)
消費電力	2.6W
ファン寸法	約W35×D35×H195mm
風力調整	ダイヤル式
ファン回転数(ダイヤル式調整)	風量約2,000～3,000rpm
最大風量	約40CFM ※当社測定結果による。
騒音レベル	約40dB(A)

## ユーザーサポートについて

選べる! 充実サポート		
 <b>LINE</b> チャット でサポート LINEアプリから友だち追加でかんたんにチャットでお問い合わせ!	 <b>Web</b> チャット でサポート ブラウザからでも会員登録なしにお気軽にご相談いただけます。	 <b>チャットサポートはQRからアクセス!</b> 
 <b>電話でサポート</b>	エレコム製品サポートからカテゴリごとに「よくあるご質問」や「サポートコミュニティ」をご紹介します。電話によるサポートが必要な場合は、サポートダイヤルをご用意しています。	連絡先はコチラから <b>8056.jp</b>

※LINEおよびLINEヤフーロゴは、LINEヤフー株式会社の登録商標です。

日本以外でご購入されたお客様は、購入国の販売店舗へお問い合わせください。エレコム株式会社は、日本以外の国でのご購入・ご使用によるお問い合わせ・サポート対応はいたしかねます。また、日本語以外の言語でのサポートはいたしかねます。商品交換は保証規定に沿って対応いたしますが、日本以外からの商品交換は対応いたしかねます。A customer who purchases outside Japan should contact the local retailer in the country of purchase for enquiries. In “ELECOM CO., LTD. (Japan)” , no customer support is available for enquiries about purchases or usage in/ from any countries other than Japan. Also, no foreign language other than Japanese is available. Replacements will be made under stipulation of the Elecom warranty, but are not available from outside of Japan.

## 保証規定

■保証対象  
保証対象は本製品の本体・本製品の動作に起因する部分のみとさせていただきます。取扱説明書および消耗品は対象外です。

■保証内容  
1. 弊社が定める保証期間（本製品ご購入日から起算されます。）内に、適切な使用環境で発生した本製品の故障に限り、無償で本製品を修理または交換いたします。  
※保証期間を超過している場合、有償となります。

■無償保証範囲  
2. 以下の場合には、保証対象外となります。  
(1) 購入証明書および故障した本製品をご提出いただけない場合。  
※購入証明書は、購入日、購入店、型番が確認できるもの（レシート・納品書など）を指します。  
(2) 購入証明書に偽造・改変などが認められた場合。  
(3) 中古品として本製品をご購入された場合。（リサイクルショップでの購入、オークション購入での中古品を含む）。  
(4) 弊社および弊社が指定する機関以外の第三者ならびにお客様による改造、分解、修理により故障した場合。  
(5) 弊社が定める機器以外に接続、または組み込んで使用し、故障または破損した場合。  
(6) 通常一般家庭、一般オフィス内で想定される使用環境の範囲を超える温度、湿度、振動などにより故障した場合。  
※使用環境条件が記載されている製品については製品記載の範囲を超えないこと。  
(7) 本製品を購入いただいた後の輸送中に発生した衝撃、落下等により故障した場合。  
(8) 地震、火災、落雷、風水害、その他の天変地異、公害、異常電圧などの外的要因により故障した場合。  
(9) 接続されている他の機器に起因して、本製品に故障、損傷が生じた場合。  
(10) ソフトウェア（ファームウェア、ドライバー他）のアップデート作業によって故障、障害が生じた場合。  
(11) 本製品の、パッケージ、取扱説明書、ならびに弊社ホームページ内などに記載の使用方法、および注意に反するお取り扱いによって生じた故障、損傷の場合。  
(12) その他、無償修理または交換が認められない事由が発見された場合。

■修理  
3. 修理のご依頼は、購入証明書をお買い上げいただいた製品一式（付属品、セット品含む）に添えて、お買い上げの販売店にお持ちいただくか、弊社修理センターに送付してください。  
4. 弊社修理センターへご送付いただく場合の送料はお客様のご負担となります。（返送時の送料は弊社が負担いたします。）また、ご送付いただく際、適切な梱包の上、紛失防止のため受渡の確認できる手段（宅配や簡易書留など）をご利用ください。なお、弊社は運送中の製品の破損、紛失については一切の責任を負いかねます。  
5. 同機種での交換ができない場合は、保証対象製品と同等またはそれ以上の性能を有する他の製品と交換させていただく場合があります。  
6. 保証期間内にて修理、交換により交換された、旧部品または旧製品等は返却いたしかねます。  
7. 記憶メディア・ストレージ製品において、修理センターにて製品交換を実施した際にはデータの保全是行わず、全て初期化いたします。記憶メディア・ストレージ製品を修理に出す前には、お客様ご自身でデータのバックアップを取っていただきますようお願いいたします。  
8. 修理期間中における代替機および貸出機のご用意はございません。

■免責事項  
9. 本製品の故障について、弊社に故意または重大な過失がある場合を除き、弊社の債務不履行および不法行為などの損害賠償責任は、本製品購入代金を上限とさせていただきます。  
10. 本製品の故障に起因する派生的、付随的、間接的および精神的損害、逸失利益、ならびにデータ損害の補償などについては、弊社は一切責任を負いかねます。  
11. データを取扱う際には自己責任において、必ず定期的なバックアップを取ってください。本製品の故障または使用によって生じた、保存データの消失、破損などについては一切保証いたしません。

■有効範囲  
12. この保証規定は、日本国内においてのみ有効です。エレコム株式会社は、日本以外の国でのご購入・ご使用による問い合わせ・サポート対応はいたしかねます。  
This warranty is valid only in Japan. In "ELECOM CO.,LTD.(Japan)", no customer support is available forenquiries about purchases or usage in/from anycountries other than Japan.

保証期間	1年間	※ご購入が証明できる書類(レシート・納品書等)と本取扱説明書を一緒に保管してください。
------	-----	---

### USB 扇風機（多機能タイプ）

SXWCL25LBK

### 取扱説明書

2026年6月 第1版

エレコム株式会社

- ※本書の著作権は、エレコム株式会社が保有しています。
- ※本書の内容の一部または全部を無断で複製/転載することを禁止させていただきます。
- ※本書の内容は予告なしに変更する場合があります。
- ※本書の内容に関するご意見、ご質問がありましたら、エレコム製品サポートまでご連絡願います。
- ※本製品の仕様および外観は製品の改良のため予告なしに変更する場合があります。
- ※本製品を使用したことによる他の機器の故障や不具合等については、責任を負いかねますのでご了承ください。
- ※本書に記載されている会社名・製品名などは一般に各社の商標または登録商標です。