

ELECOM

マイク用フレキシブルアームスタンド(ハイポジションタイプ)

HSWDSZARM02BK

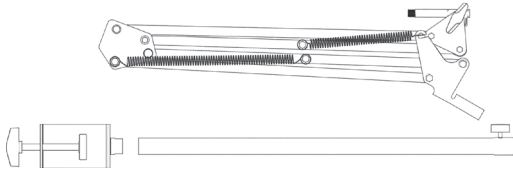
取扱説明書

このたびは、本製品をお買い上げいただき誠にありがとうございます。
ご使用前に、本書を必ずお読みください。

安全にお取り扱いいただくための注意事項、使いかたを本書に記載しています。
また、本書を読み終わったあとは、大切に保管してください。

※この取扱説明書では一部を除いて、“HSWDSZARM02BK”を「本製品」と表記
しています。

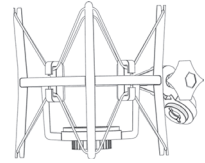
セット内容



アーム×1、ポール×1、ベース×1



マイククリップ×1



ショックマウント×1

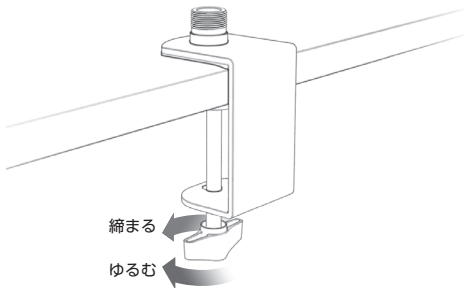


コードホルダー×4

使いかた

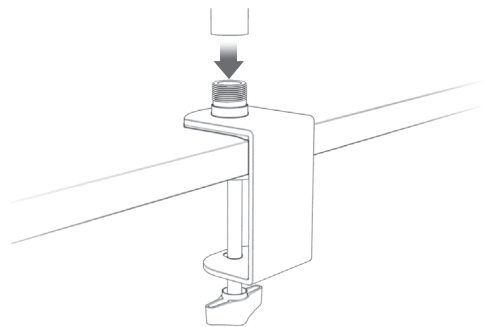
1

ベース底部のハンドルを回してクランプを広げてください。ベースを天板に挟みこんだら、しっかりと締め固定してください。



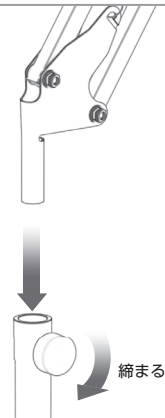
2

ポールをベースに差し込んで回し、しっかりと取り付けてください。



3

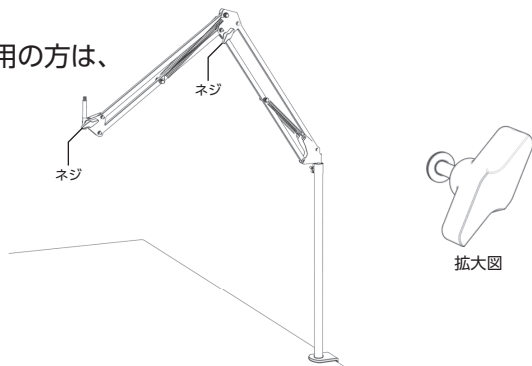
ベースにアームを差し込み、取り付けてください。
※方向を決めたらネジをしっかりと締め固定してください。



4

アームの角度をお好みに合わせて調整したのち、各関節部分のネジをしっかり締めこんでください。

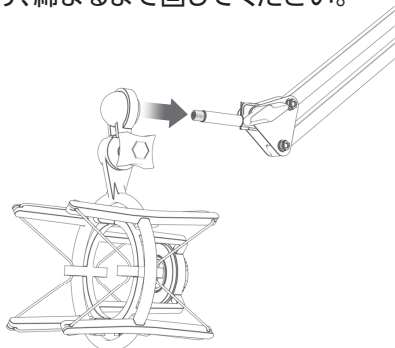
※コードホルダーをご使用の方は、アームのお好みの位置に取り付けてください。



5

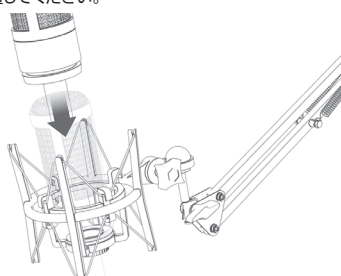
ショックマウントを取り付ける場合

アーム先端のネジにショックマウントを取り付け、締まるまで回してください。



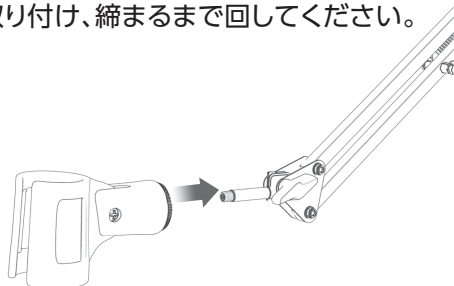
ショックマウントの向きを調節したのち、関節のネジをしっかり締めこんでください。その後マイクを差し込みしっかり固定してください。

※マイクの形状や重心によっては、ショックマウントのバランスが取れず、スタンド状態を維持できない場合があります。ゴム部の固定位置を調整しながら設置してください。

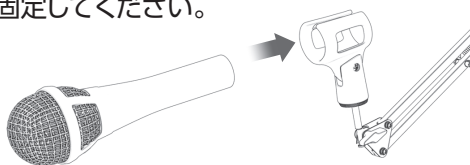


マイククリップを取り付ける場合

アーム先端のネジにマイククリップを取り付け、締まるまで回してください。



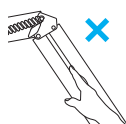
マイククリップの向きを調節したのち、関節のネジをしっかり締めこんでください。その後マイクを差し込みしっかり固定してください。



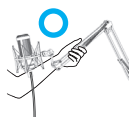
仕様

対応機種	3/8インチ・5/8インチネジ穴を備えた重量1kg以下の機器、 直径約25mm～30mmのコンデンサーマイク(マイクグリップ中央付近の直径)、 直径60mm以下のダイナミックマイク
セット内容	アーム×1、ポール×1、ベース×1、マイククリップ×1、ショックマウント×1、コードホルダー×4
材質	ABS、鉄スチール、アルミニウム、シリコン
サイズ	アーム部全長:約810mm / 延長ポール全長:約420mm クランプ奥行:約40mm
重量	約850g
取り付け可能天板厚	68mm
耐荷重	1kg

ご注意



アーム部分やスプリングなどに指をはさまないようにご注意ください。



位置調節は、必ずアーム部分を持って動かしてください。機器本体落下、ホルダー脱落などのおそれがあります。

※本製品アーム部を無理な位置や角度に調整すると、端末を固定できない恐れがあります。



機器本体を取り付けたまま移動しないでください。移動の際は機器本体を取り外してください。

ご使用上の注意

- 本製品の構造上、対応機種でもバランスの悪い場合はスタンド状態を維持することができない場合がありますのでご了承ください。
- 本製品の構造上、左右の向きの調節には、本製品のアームを持って調節してください。
- 本製品は、機器本体を完全に固定するものではありません。設置後、機器をタップしてみるなどスタンドが倒れないか必ず確認してからご使用ください。
- 本製品は、機器本体を適切な角度に設置するためのスタンドです。他の用途ではご使用にならないでください。
- 不安定な場所や振動する場所ではご使用にならないでください。また、操作時に強く押さないでください。転倒または落下によるけがや故障の原因となります。
- 機器本体の取り付けは、装着方法に従って正しく行ってください。誤った取り付け方をすると、機器本体の故障の原因となります。
- 機器本体の変形・破損・落下、けがなどの原因となるため、以下のことを必ず守りご使用ください。
 - ・対応機器以外には使用しないでください。
 - ・ご使用前に本製品に機器本体がしっかり装着されていることをご確認ください。
 - ・機器本体だけを持って持ち上げないでください。
 - ・機器本体を装着した状態で振り回したりしないでください。
 - ・機器本体を装着した状態で操作を行う際は、強く押さないでください。
- スプリング、またはアーム関節部のネジなどを分解しないでください。
- ご使用の際は、アームの各関節部にあるネジをしっかりと締めた状態でご使用ください。
- 本製品と機器本体の着脱を頻繁に行いますと機器本体に傷が付くおそれがあります。
- 可動部分に手や足、衣類などを挟まないようご注意ください。
- 本製品および機器本体の変形や劣化の原因になりますので、高温・多湿・直射日光を避けてご使用・保管してください。
- 亀裂などの破損、変形、劣化を発見した場合はただちに使用を中止してください。
- アルコール類、またはその他の薬品を本製品に付着させないでください。
- かたい布で本製品を拭かないでください。
- 乳幼児の手が届かないところでご使用、保管してください。
- 本製品は素材の特性上、時間と共に変色する可能性があります。
- 落下、脱着などによる機器本体の故障、破損、データの消失、消滅および人体へのトラブル等については一切の責任を負いかねますのでご了承ください。

ユーザーサポートについて

選べる! 充実サポート



LINE チャット
でサポート

LINEアプリから
友だち追加でかんたんに
チャットでお問い合わせ!



Web チャット
でサポート

ブラウザからでも
会員登録なしにお気軽に
ご相談いただけます。



電話でサポート

エレコム製品サポートからカテゴリごとに「よくあるご質問」や「サポートコミュニティ」をご紹介します。電話によるサポートが必要な場合は、サポートダイヤルをご用意しています。

連絡先はコチラから
8056.jp

※LINEおよびLINEヤフーロゴは、LINEヤフー株式会社の登録商標です。

日本以外でご購入されたお客様は、購入国の販売店舗へお問い合わせください。エレコム株式会社は、日本以外の国でのご購入・ご使用によるお問い合わせ・サポート対応はいたしかねます。また、日本語以外の言語でのサポートはいたしかねます。商品交換は保証規定に沿って対応いたしますが、日本以外からの商品交換は対応いたしかねます。

A customer who purchases outside Japan should contact the local retailer in the country of purchase for enquiries. In "ELECOM CO., LTD. (Japan)", no customer support is available for enquiries about purchases or usage in/from any countries other than Japan. Also, no foreign language other than Japanese is available. Replacements will be made under stipulation of the Elecom warranty, but are not available from outside of Japan.

マイク用フレキシブルアームスタンド (ハイポジションタイプ)

HSWDSZARM02BK

取扱説明書

2026年7月 第2版

エレコム株式会社

- ※本書の著作権は、エレコム株式会社が保有しています。
- ※本書の内容の一部または全部を無断で複製/転載することを禁止させていただきます。
- ※本書の内容は予告なしに変更する場合があります。
- ※本書の内容に関するご意見、ご質問がありましたら、エレコム製品サポートまでご連絡願います。
- ※本製品の仕様および外観は製品の改良のため予告なしに変更する場合があります。
- ※本製品を使用したことによる他の機器の故障や不具合等については、責任を負いかねますのでご了承ください。
- ※本書に記載されている会社名・製品名などは一般に各社の商標または登録商標です。