

本製品を正しくご使用いただくために、必ず本書をお読みください。本書は、使用開始後も大切に保管しておいてください。

### 製品ページのご案内

本紙は本製品のセットアップや設置方法について説明しています。詳細な設定は「ユーザーズマニュアル (PDF)」をご確認ください。また、製品ページでは本製品の仕様やファームウェアの更新情報、オプション品などの情報をご確認いただけます。

EHB-SQ2B08F-PL :  
<https://www.elecom.co.jp/r/n754>



### パッケージ内容

<input type="checkbox"/> 製品本体	1台
<input type="checkbox"/> 専用 AC ケーブル (約 1.8m)	1個
<input type="checkbox"/> 3ピン-2ピン変換アダプター	1個
<input type="checkbox"/> AC ケーブル抜け防止バンド	1個
<input type="checkbox"/> 19 インチラック取付金具	2個
<input type="checkbox"/> 19 インチラック取付金具ネジ	8本
<input type="checkbox"/> ゴム足	4個
<input type="checkbox"/> シリアルナンバーラベル	1シート
<input checked="" type="checkbox"/> クイックセットアップガイド (本紙)	1枚
<input type="checkbox"/> 安全にお使いいただくために	1枚

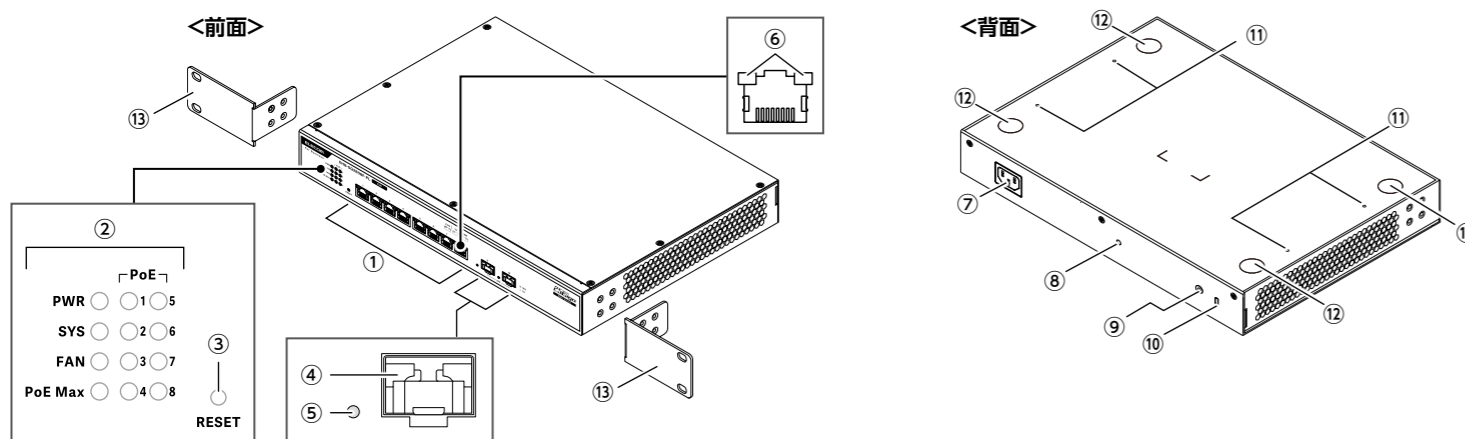
### 主な工場出荷時の設定値

IP アドレス	192.168.3.1
サブネットマスク	255.255.255.0
デフォルトゲートウェイ	0.0.0.0
管理 VLAN ID	1
DHCP クライアントモード	無効
管理者ユーザー名	admin
管理者パスワード	admin

#### ■ 管理者パスワードについて

初期値の管理者ユーザー名 / 管理者パスワードで初回ログイン後、必ず管理者パスワードを任意の値に変更する必要があります。詳細は裏面のセットアップ手順をご確認ください。

### 外観図・各部の名称とはたらき



① LAN ポート	パソコンなど他のネットワーク機器と接続します。ストレート/クロスケーブルを自動判別する「Auto MDI/MDI-X」機能を搭載しています。		
② 前面パネル LED	PWR	緑色 点灯	電源が ON の状態です。
		消灯	電源が OFF の状態、または電源システムの異常です。
	SYS	緑色 点灯	正常な状態です。
		点滅	システムが起動すると、1 秒間隔で約 90 秒間点滅した後、点灯状態になります。
		赤色 点灯	システムの異常が発生した場合に赤点灯します。LED が赤点灯した場合は専用 AC ケーブルを抜き、しばらく経ってから電源を入れなおしてください。
	FAN	点滅	ループが発生している場合に 1 秒間隔で点滅します。
		赤色 点灯	本体内部のファンに異常が発生した場合に赤点灯します。LED が赤点灯した場合は電源ケーブルを抜き、しばらく経ってから電源を入れなおしてください。
	PoE Max	赤色 点灯	供給電力が最大供給電力の 90% 以上です。
消灯		供給電力が最大供給電力の 90% 未満です。	
PoE	緑色 点灯	PoE 供給中 (接続機器との通信中) です。 ※ システム起動直後、約 30 秒間緑点灯します。	
	消灯	PoE が供給されていません。	
③ RESET	このボタンを先の細いもので長押しすると再起動、または工場出荷状態に戻ります。1 秒以上～ 10 秒未満：再起動 10 秒以上：工場出荷状態に初期化		
④ SFP ポート <sup>*1</sup>	SFP/SFP+ モジュールを取り付けるためのポートです。		
⑤ SFP LED	緑色 点灯または点滅	10G リンクアップ時に緑色で点灯または点滅します。	
	黄色 点灯または点滅	1G リンクアップ時に黄色で点灯または点滅します。	

⑥ LINK/ACT LED	各 LED の点灯状態の組み合わせにより、該当の LAN ポートのリンク状態を確認できます。ループ発生中は、遮断されているポートの LED (左のみ) が 1 秒間隔で点滅します。 ■ 点灯例 <table border="1"> <tr> <td>2.5G</td> <td>1G</td> <td>100M</td> </tr> <tr> <td>緑点灯 消灯</td> <td>黄点灯 緑点灯</td> <td>黄点灯 黄点灯</td> </tr> </table>	2.5G	1G	100M	緑点灯 消灯	黄点灯 緑点灯	黄点灯 黄点灯
2.5G	1G	100M					
緑点灯 消灯	黄点灯 緑点灯	黄点灯 黄点灯					
⑦ 電源コネクタ	付属の専用 AC ケーブルを、本製品の電源コネクタと AC コンセントに接続します。						
⑧ AC ケーブル 抜け防止バンド 取付穴	付属の AC ケーブル抜け防止バンドを使用して、専用 AC ケーブルを製品本体に固定します。 ① AC ケーブル抜け防止バンドを取り付けます。 ② 専用 AC ケーブルを固定します。						
⑨ FG 端子	アース線を接続するための端子です。(ネジ径：M4 × 8mm) ※ アース線は別途ご用意ください。						
⑩ 盗難防止機構	盗難防止用ワイヤーの取付穴です。						
⑪ マグネット取付部 <sup>*2</sup>	オプションの専用マグネット (EHB-EX-MG4) を取り付けることができます。						
⑫ ゴム足取付部	水平設置、マグネット設置、壁面設置の場合はこの部分に付属のゴム足を取り付けてください。						
⑬ 19 インチラック 取付金具 <sup>*3</sup>	19 インチラックで使用する場合、付属の金具を本製品に取り付けてご使用ください。本製品は EIA 規格準拠となります。						

※ 1 SFP ポートは、エレコム製のモジュールのみサポートします。 <https://www.elecom.co.jp/support/list/network/hub/sfp/>

※ 2 オプション型番：EHB-EX-MG4 (4 個入り) <https://www.elecom.co.jp/products/EHB-EX-MG4.html>

※ 3 19 インチラックに固定するネジは付属していません。別途ご用意ください。 推奨ネジ：M5 または M6 ケージナット

### 設置について

いずれの設置方法でも、アースへ正しく接続されていることを確認してください。通気スペースとして周囲を 5cm 以上確保し、本体の通風孔をふさがないように設置してください。

また、本製品を 2 台以上積み重ねて使用しないでください。

#### 水平設置

本製品底面のゴム足取付部 (4 ヶ所) に、付属のゴム足を取り付けてください。

#### マグネット設置

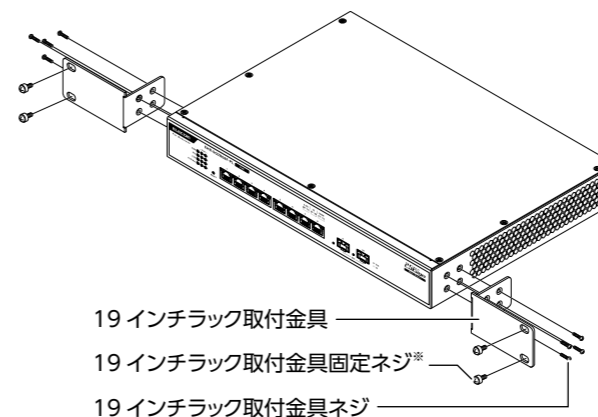
本製品底面のマグネット取付部に、オプションの専用マグネットを取り付けてご使用ください。また、付属のゴム足も必ず取り付けてご使用ください。



- 水平設置は平らで安定した場所に設置してください。
- マグネットを使用して本製品を高所・天井面に設置しないでください。
- マグネットで金属面へ設置する場合は衝撃などを与えると落下する恐れがあります。必ず落下防止対策を行ってください。
- マグネットはすべての金属面への取り付けを保証するものではありません。金属面の表面加工の状態によっては十分に固定できない場合があります。

#### 19 インチラック取付の場合

本製品側面に、付属の 19 インチラック取付金具、金具固定用ネジを使用し取り付けてください。



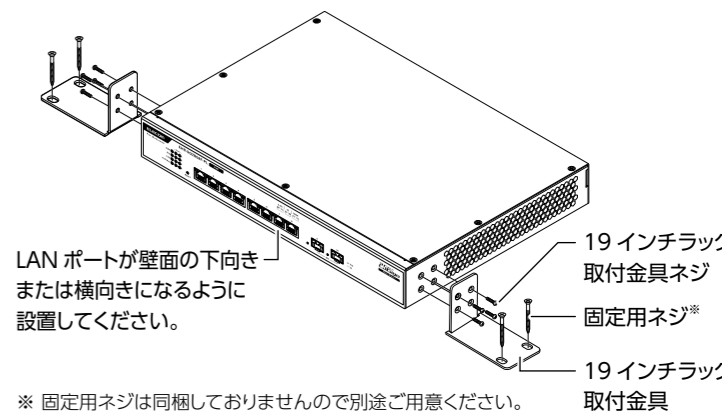
※ 19 インチラック取付金具固定ネジは同梱しておりませんので別途ご用意ください。固定ネジ径：M5 または M6 に対応



- ラック内の温度は多くの機器が動作することで室温より高くなることが想定されます。ラック環境の温度が動作温度範囲内であることを確認してください。
- 本製品は EIA 規格準拠となります。

#### 壁面設置

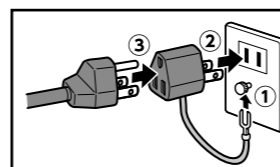
付属の 19 インチラック取付金具を使用することで、壁面に設置することが可能です。



※ 固定用ネジは同梱しておりませんので別途ご用意ください。固定ネジ径：M5 または M6 に対応



- 壁面に取り付ける際は、適切なネジで確実に固定してください。固定強度が不十分な場合、落下などにより重大な事故が発生する恐れがあります。必ず落下防止対策を行ってください。
- 付属の 19 インチラック取付金具を使用して本製品を高所・天井面に設置しないでください。
- 直射日光が当たる壁面、水がかかる恐れのある壁面、ほこりが多い壁面は避けてください。

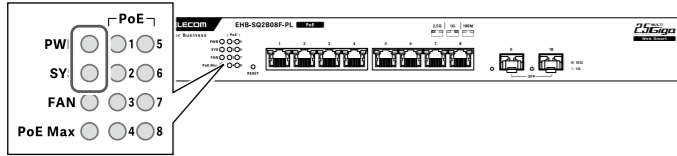


#### AC コンセントが 2 ピンの場合

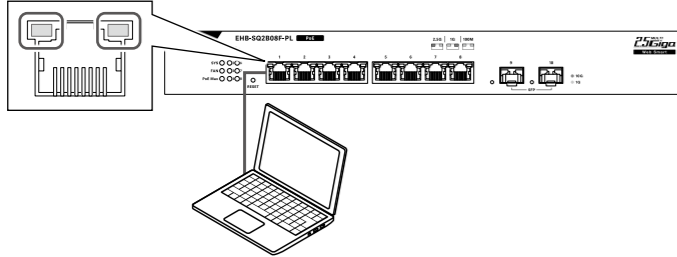
付属の 3 ピン-2 ピン変換アダプターでコンセントに接続してください。感電防止及び安定動作のため、必ずアースを接地してください。アース線は電源プラグをつなぐ前に接続し、電源プラグを抜いてからはずしてください。順序を守らないと故障・感電・火災の原因となります。アース線がコンセントや他の電極に接触しないようにしてください。

# セットアップ手順

**1** 専用の AC ケーブルを接続します。  
一定時間経過後システムが稼働し、PWR、SYS LED が緑点灯します。



**2** LAN ケーブルで PC と本製品を接続します。  
LINK/ACT LED が点灯、または点滅することを確認します。

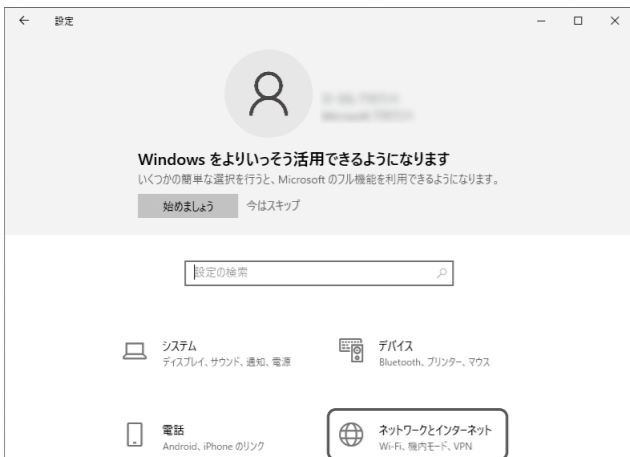


**3** 設定する端末の IP アドレスを「192.168.3.2」、サブネットマスクを「255.255.255.0」に固定します。

① [スタート] - [設定] をクリックします。



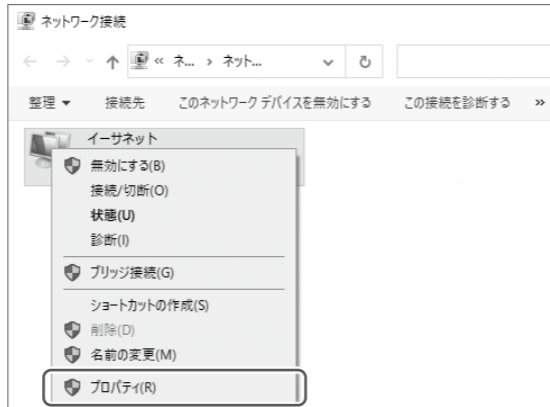
② [ネットワークとインターネット] をクリックします。



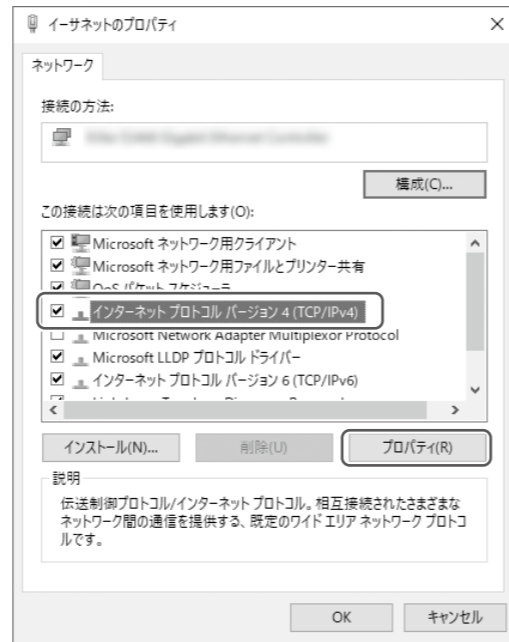
③ [状態] 画面の [アダプターのオプションを変更する] をクリックします。



**4** [イーサネット] を選択し、右クリックして [プロパティ] をクリックします。



**5** [イーサネットのプロパティ] 画面で [インターネット プロトコル バージョン 4 (TCP/IPv4)] を選択し [プロパティ] をクリックします。



**6** [インターネット プロトコル バージョン (TCP/IPv4)] 画面で [次の IP アドレスを使う] を選択し、IP アドレスに「192.168.3.2」、サブネットマスクに「255.255.255.0」入力して [OK] をクリックします。



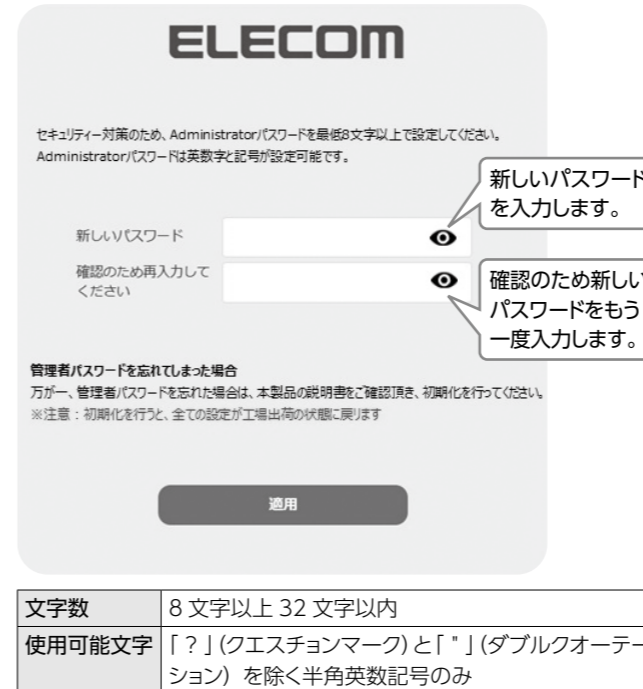
**4** Web ブラウザ (Google Chrome など) を起動し、アドレスバーに「192.168.3.1」と入力します。



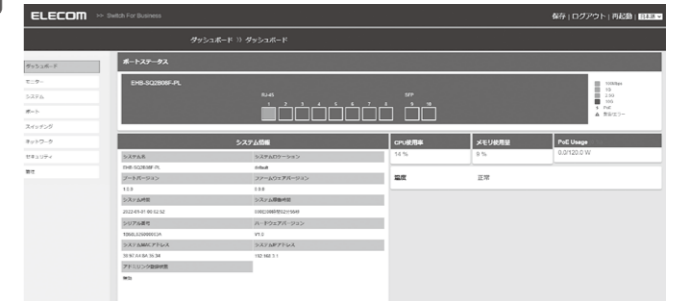
**5** ユーザー名とパスワードに「admin」を入力し、[ログイン] をクリックします。



**6** 初回ログイン後、任意のパスワードを設定します。



**7** Web ブラウザインターフェースが表示されます。



※ 当社ホームページで公開しているユーザーズマニュアルには、VLAN 設定など各種設定方法が記載されています。本製品の設定を行う前にお読みください。

以上でセットアップは完了です。

## アドミリンク登録のご案内 (無料)

**機器運用の時間・コストを大幅削減 リモート管理サービス**  
アドミリンクは、インターネットを経由して遠隔地に設置した機器と管理者 (Administrator) をつなぐ (Link)、リモート管理サービスです。遠隔地からの機器の監視、メンテナンス用の簡易操作が可能となることで機器の保守・管理の手間を削減し、機器管理者の負担を大きく軽減します。

### 稼働状況の把握

機器の状態を常に監視、エラーを通知

### 稼働状況の共有

保守・管理に関わる人、みんなで危機管理

### 遠隔簡易操作

メンテナンス用の簡易操作ならば、現場作業が不要

### 設定情報の保存※

機器の設定を「アドミリンク」に自動保存

※ WindowsNASは非対応です。



ご利用は無料です。詳しくは Web でご確認ください。

<https://www.elecom.co.jp/solution/service/adminlink/>



この装置は、クラス A 情報技術装置です。この装置を家庭環境で使用すると電波妨害を引き起こすことがあります。この場合には使用者が適切な対策を講ずるよう要求されることがあります。 VCCI-A

### ご注意

- すべてのネットワーク機器の通信を保証するものではありません。
- 仕様及び外観等は製品改良の為、予告無く変更する場合があります。
- 本書に記載されている会社名・製品名は一般に各社の商標または登録商標です。
- 日本国内での使用を想定して設計されております。
- 製品保証は、日本国内においてのみ有効です。
- This warranty is valid only in Japan
- This product is for domestic use only.
- We provide support only for the Japanese OS.
- No technical support is available in foreign languages other than Japanese.