

本製品を正しくご使用いただくために、必ず本書をお読みください。本書は、使用開始後も大切に保管しておいてください。

製品概要

- 10BASE-T/100BASE-TX Ethernet 向けのLANポートを8ポート搭載したスイッチングハブです。
- 本製品に搭載されている8ポート中、4ポート(ポート1～ポート4)にてPoE給電(*1)ができ、複数台(*2)のPoE 対応デバイスを接続できます。
- IEEE802.3af準拠のPoE給電に対応していますので、PoE対応デバイスにEthernetケーブル(*3)を通じて電力を供給できます。
- ループ防止機能に対応し、ネットワークダウンを未然に防ぎます。

*1 PoE:Power over Ethernet

*2 本製品の最大供給電力(合計値)は、61.6Wとなります。

*3 市販されているカテゴリ5e以上の4対UTP/STP ケーブルを使用してください。それ以外のケーブルを使用すると、トラブルの原因になります。

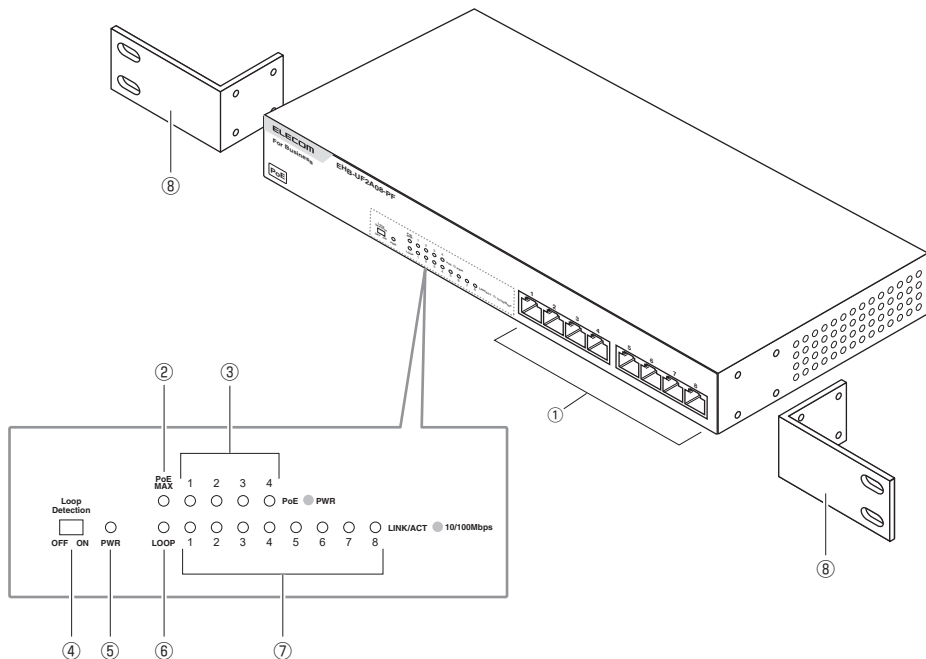
パッケージの内容を確認します

ご使用前に、次のものが同梱されていることをご確認ください。なお、梱包には万全を期しておりますが、万一不足品、破損品などがありましたら、すぐにお買い上げの販売店までご連絡ください。

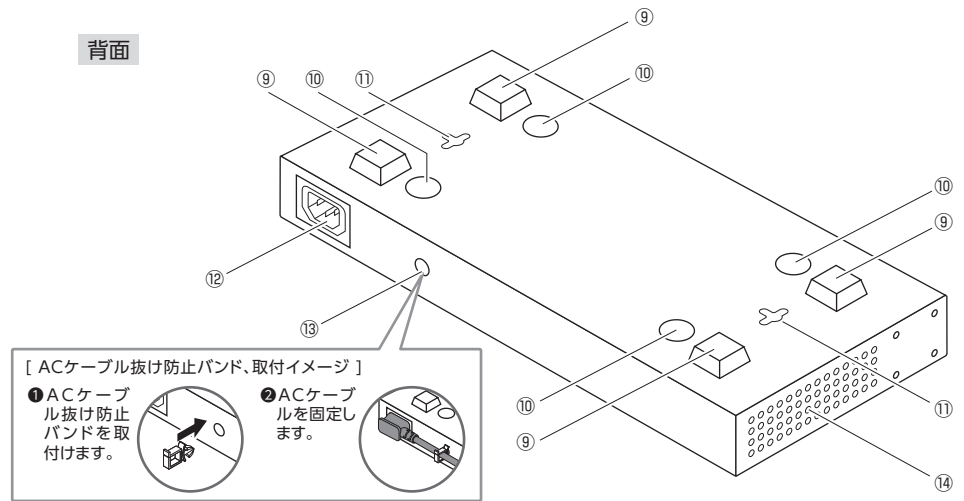
- | | |
|--|-----|
| <input type="checkbox"/> スイッチ本体 | 1 台 |
| <input type="checkbox"/> 専用AC電源ケーブル(3ピン、約1.8m) | 1 本 |
| <input type="checkbox"/> 3ピン-2ピン変換アダプター | 1 個 |
| <input type="checkbox"/> ACケーブル抜け防止バンド | 1 個 |
| <input type="checkbox"/> ゴム足 | 4 個 |
| <input type="checkbox"/> 19 インチラック取付金具 | 2 個 |
| <input type="checkbox"/> 19 インチラック取付金具ネジ | 8 本 |
| <input type="checkbox"/> 安全にお使いいただくために | 1 枚 |
| <input type="checkbox"/> クイックセットアップガイド(本紙) | 1 枚 |

外観図

前面



背面



[ACケーブル抜け防止バンド、取付イメージ]

- ① ACケーブル抜け防止バンドを取り付けます。
- ② ACケーブルを固定します。

各部の名称とはたらき

① LANポート	<ul style="list-style-type: none"> ● 全ポート共通(ポート1～ポート8) パソコンなど他のネットワーク機器と接続します。ストレート/クロスケーブルを自動判別する「AutoMDI/MDI-X」機能を搭載しています。 ● ポート1～ポート4 PoE給電に対応し、IEEE802.3af準拠のPoE対応デバイスを接続することで、1ポートあたり最大15.4Wの給電が可能です。最大供給電力合計は、61.6Wとなります。(PoE給電判定しきい値は約54Wとなります。) <p>[注意] PoE供給電力の合計がPoE給電判定しきい値を超えた状態で、新たに受電機器を接続した場合、大きいポート番号側に接続されている受電機器から順に給電を停止します。PoEで使用できるのは、長さ100m以下の市販されているカテゴリ5e以上の4対UTP/STP Ethernetケーブルです。それ以外のケーブルを使用すると、トラブルの原因になります。</p>
② PoE MAX (赤色)	点灯：供給電力の上限に達している場合に点灯します。 点滅：最大供給電力以上にPoE対応機器が接続され、PoE給電できていない機器が存在する場合に点滅します。
③ PoE LED (緑色)	点灯：PoE給電中に点灯します 点滅：PoE給電に異常が発生している場合に点滅します。
④ ループ検知スイッチ	ループ検知機能のオン/オフを切り替えます。 ※工場出荷時はオン(有効)設定になっています。 ※オン/オフの切り替えには製品の再起動が必要です
⑤ POWER LED (緑色)	電源が入っているときに点灯します。
⑥ LOOP (赤色)	ループが発生している場合に点滅します。
⑦ LINK/ACT LED (緑色)	各LANポートのステータス(状況)を表示します。 点灯：動作しているデバイスと、LANケーブルで接続した状態の時に点灯します。 点滅：接続中のデバイスとのデータの送受信時に点滅します。 1秒間隔で点滅：ループ防止機能が動作している時に、遮断されているポートのLEDが点滅します。
⑧ 19インチラック取付金具 (EIA規格)	本製品を19型ラックマウントシステムで使用する場合、付属の金具を本製品に取り付けて使用ください。本製品はEIA規格準拠となります。
⑨ ゴム足取付部	本製品を置いて使用する場合、付属のゴム足を取り付けてください。 ※上記図では、ゴム足を取り付けたイメージで記載しています。
⑩ マグネット取付部	別売りのマグネット(EHB-EX-MG4)を用いて、本体背面、指定場所にマグネットを取り付けることが可能です。
⑪ 壁かけ穴	本製品を壁に掛けて使用する場合、この部分に市販のフックやネジを引っ掛けて固定してください。
⑫ 電源コネクタ	付属の電源ケーブルを本製品の電源コネクタとACコンセントに差し込みます。
⑬ ACケーブル抜け防止バンド取付部	付属のACケーブル抜け防止バンドを取り付けます。
⑭ 通気孔	通気用の穴となります。

ハードウェア仕様

規格	IEEE802.3u (100BASE-TX)、IEEE802.3 (10BASE-T)、IEEE802.3az、IEEE802.3af (Alternative A)	
スイッチング方式	スタア&フォワード	
LANポート	8ポート ※すべてのポートにAuto MDI/MDI-X機能搭載	
アクセス速度(理論値)	100Mbps/10Mbps	
PoE供給電力	1ポートあたり最大15.4W(IEEE802.3af準拠、Alternative A) [最大供給電力] 合計61.6W(PoE給電判定しきい値は約54Wとなります。)	
フィルタリング速度	100Mbps時 148,800/パケット/秒 10Mbps時 14,880/パケット/秒	
最大パケット転送能力	1.2Mbps	
スイッチファブリック	1.6Gbps	
MACアドレス登録数	2,048件(全ポート合計)	
バッファメモリー	128Kbytes(各ポートに動的割り当て)	
フローコントロール制御	IEEE802.3x(フルデュプレックス時)、バックプレッシャー(ハーフデュプレックス時)	
適合ケーブル	カテゴリ5e以上の4対UTP/STPケーブル	
EAP/BPDU透過機能	対応	
環境条件	動作時	温度： 0℃～ 50℃ / 湿度： 10% ～ 90%(ただし、結露なきこと)
	保管時	温度： -40℃～ 70℃ / 湿度： 5% ～ 90%(ただし、結露なきこと)
電源定格	AC100～240V±10% 50/60Hz ※同梱の電源ケーブルは、国内専用(125Vまで)です。100V以上でご利用の際は対応した電源ケーブルを別途ご用意ください。 ※同梱の電源ケーブルに125V以上の電圧がかかると大変危険です。変換プラグを使用して、同梱の電源ケーブルの利用は絶対に行わないでください。	
消費電力	最大68.3W	
発熱量	最大245.9kJ/h	
質量	約955g	
外形寸法	約280.0×約125.8×約44.0mm(本体のみ)	
EMI規格	VCCI Class A	
法令対応	EU RoHS 対応	
付属品	専用AC電源ケーブル(3ピン、約1.8m)：1本、3ピン-2ピン変換アダプター：1個、ACケーブル抜け防止バンド：1個、19インチラック取付金具：2個、19インチラック取付金具ネジ：8個、ゴム足：4個、安全にお使いいただくために：1枚、クイックセットアップガイド：1枚	

この装置は、クラスA情報技術装置です。この装置を家庭環境で使用すると電波妨害を引き起こすことがあります。この場合には使用者が適切な対策を講ずるよう要求されることがあります。VCCI-A

設置について

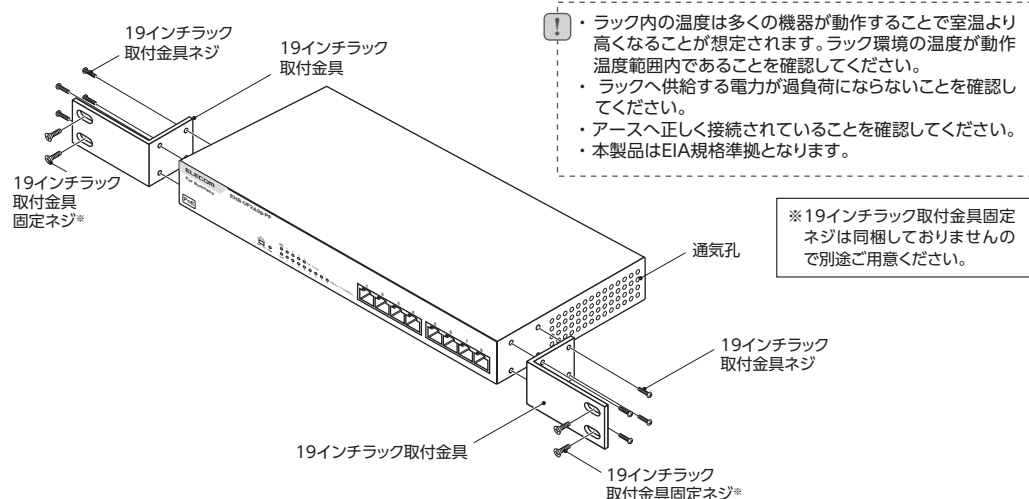
平らな場所に設置する場合

本製品底面に、付属のゴム足を角4点に取り付けてください。

- AC電源に近い場所に本製品を設置してください。
- アースへ正しく接続されていることを確認してください。
- 通気孔を塞がないよう5cm以上、スペースを確保して設置してください。
- 2台以上積み重ねて使用する場合は、各スイッチにゴム足を取り付け、スイッチをきちんと真上に積み重ねて設置してください。

19インチラックに設置する場合

本製品側面に、付属の19インチラック取り付け金具、金具固定用ねじを使用して取り付けてください。

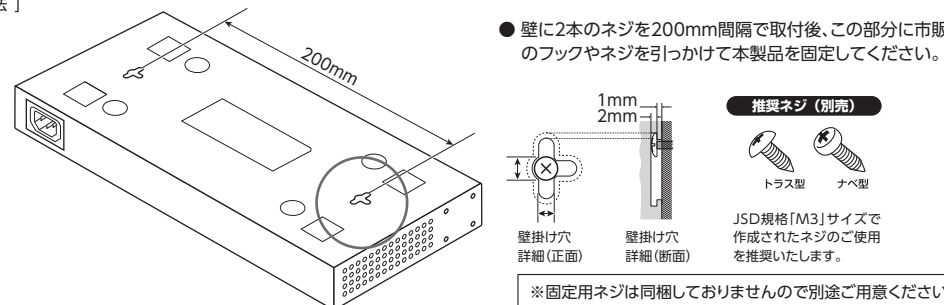


壁面に設置する場合

EHB-UF2A08-PFは、本体背面の壁掛け穴を使用する事で壁面設置いただく事が可能です。

- 壁面に取り付ける際は、適切なネジで確実に固定してください。固定強度が不十分な場合、落下などにより重大な事故が発生する恐れがあります。
- アースへ正しく接続されていることを確認してください。
- 直射日光が当たる場所、水がかかる恐れのある場所、ほこりが多い場所は避けてください。
- 前面パネルを上に向けた状態で、スイッチを壁面に設置しないでください。
- 壁穴を使用した取り付け方向としては製品のLANポートが壁面の下向き、もしくは横向きとなる方向でお使いください。

[設置方法]



- ACコンセントが2ピンの場合は、付属の3ピン-2ピン変換アダプターでコンセントに接続してください。感電防止及び安定動作のため必ずアースを接地してください。アース線は電源プラグをつなぐ前に接続し、電源プラグを抜いてからはずしてください。順序を守らないと故障・感電・火災の原因となります。アース線がコンセントや他の電極に接触しないようにしてください。

- ご注意
- すべてのネットワーク機器の通信を保証するものではありません。
 - 仕様及び外観等は製品改良の為、予告無く変更する場合があります。
 - 記載されている商品名会社名等は一般に商標または登録商標です。
 - 日本国内での使用を想定して設計されております。
 - 製品保証は、日本国内においてのみ有効です。
 - This warranty is valid only in Japan
 - This product is for domestic use only.
 - We provide support only for the Japanese OS.
 - No technical support is available in foreign languages other than Japanese.