

ELECOM

型番：EHB-UG2C16-PL
EHB-UG2C08E-PL
EHB-UG2C05E-PL

クイックセットアップガイド

2020年2月3日 第2版

製品ページのご案内

本紙は本製品のセットアップや主な仕様について説明しています。本製品の製品ページではオプション品や動作確認済みの PoE 製品等の情報をご確認いただけます。



<http://www.elecom.co.jp/r/112>

本製品を正しくご使用いただくために、必ず本書をお読みください。本書は、使用開始後も大切に保管しておいてください。

製品概要

- 1000BASE-T/100BASE-TX/10BASE-T 対応の LAN ポートを搭載したスイッチングハブです。
- 本製品に搭載されている PoE 給電ポートで*1、複数台*2 の PoE 対応機器を接続できます。
- IEEE802.3af/at 準拠の PoE 給電に対応していますので、PoE 対応機器に Ethernet ケーブル*3 を通じて電力を供給できます。
- ループ防止機能に対応し、ネットワークダウンを未然に防ぎます。

*1 PoE: Power over Ethernet *2 PoE の最大供給電力については、本紙のハードウェア仕様をご確認ください。
 *3 市販されているカテゴリ 5e 以上の 4 対 UTP/STP ケーブルを使用してください。それ以外のケーブルを使用すると、トラブルの原因になります。

パッケージ内容

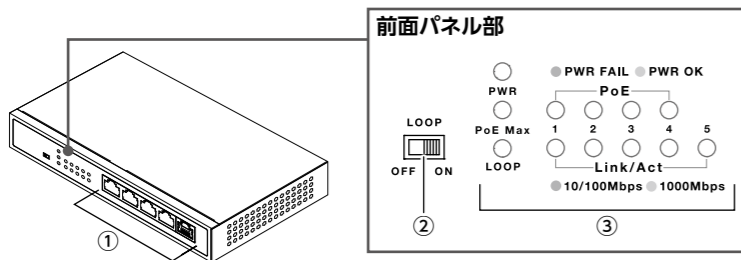
製品により同梱物が異なります。以下の表をご確認ください。

	EHB-UG2C16-PL	EHB-UG2C08E-PL	EHB-UG2C05E-PL
<input type="checkbox"/> 製品本体	1 台	1 台	1 台
<input type="checkbox"/> 専用 AC ケーブル (3 ピン AC ケーブル長約 1.8m)	1 本	1 本	1 本
<input type="checkbox"/> 専用 AC アダプター (DC ケーブル長 約 1.5m)	—	1 個	1 個
<input type="checkbox"/> 3 ピン -2 ピン変換アダプター	1 個	1 個	1 個
<input type="checkbox"/> 電源ケーブル抜け防止バンド	1 個	1 個	1 個
<input type="checkbox"/> ゴム足	4 個	4 個 (本体取付済み)	4 個 (本体取付済み)
<input type="checkbox"/> シリアルナンバーラベル	2 枚	2 枚	2 枚
<input type="checkbox"/> 19 インチラック取付金具	2 個	—	—
<input type="checkbox"/> 19 インチラック取付金具ネジ	8 本	—	—
<input type="checkbox"/> 安全にお使いいただくために	1 枚	1 枚	1 枚
<input checked="" type="checkbox"/> セットアップガイド (本紙)	1 枚	1 枚	1 枚

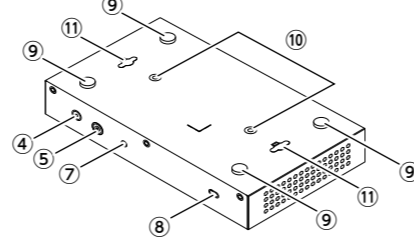
外観図・各部の名称とはたらき

EHB-UG2C05E-PL < 5 ポート >

<前面>

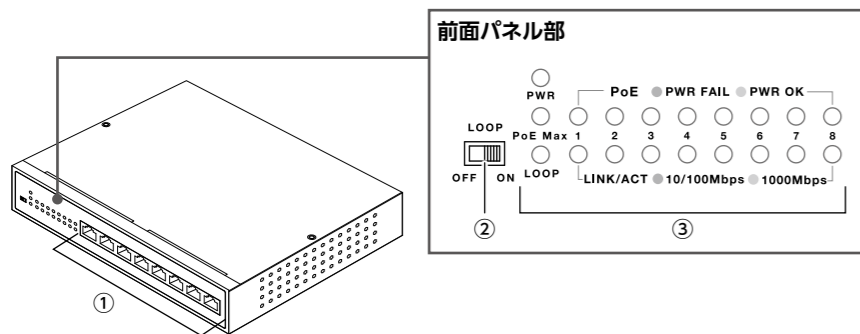


<背面>

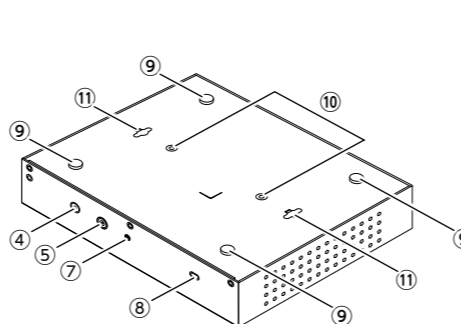


EHB-UG2C08E-PL < 8 ポート >

<前面>

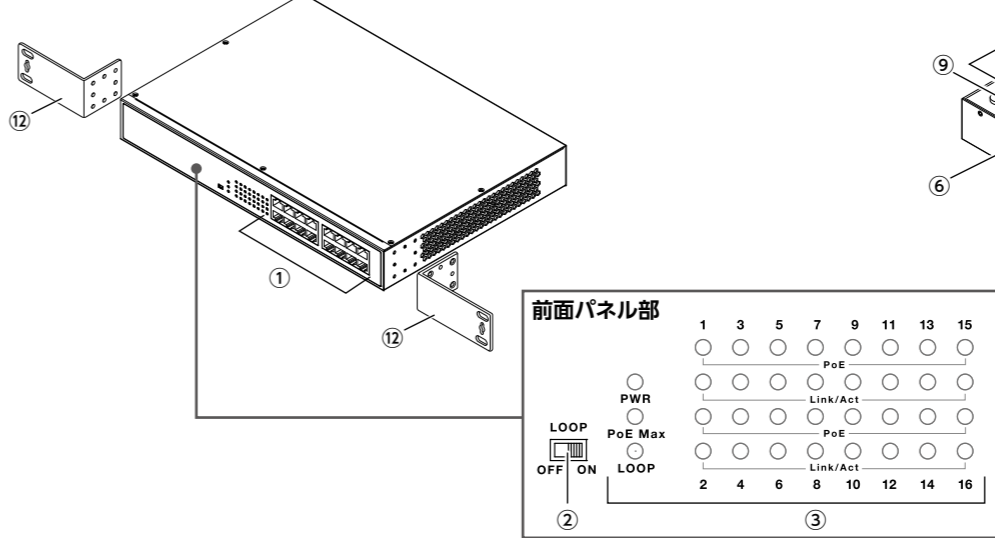


<背面>

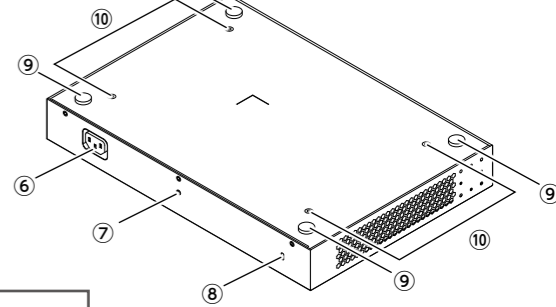


EHB-U2C16-PL < 16 ポート >

<前面>



<背面>



① LAN ポート	無線アクセスポイントやネットワークカメラなどの PoE 受電機器、またはパソコンなど他のネットワーク機器と接続します。 ストレート/クロスケーブルを自動判別する「Auto MDI/MDI-X」機能を搭載しています。 ・IEEE802.3af/at 準拠の PoE 対応機器を接続することで、1 ポートあたり最大 15.4W (af 規格)、または最大 30W (at 規格) の給電が可能です。*1 【注意】 製品ごとに最大供給電力が決まっており、接続する機器の組み合わせによっては、一部の機器に給電できない場合があります。最大供給電力については本紙の「ハードウェア仕様」をご確認ください。PoE で使用できるのは、長さ 100m 以下の市販されているカテゴリ 5e 以上の 4 対 UTP/STP Ethernet ケーブルです。それ以外のケーブルを使用すると、トラブルの原因になります。																																
② ループ防止スイッチ	ループ防止機能の ON/OFF を切り替えます。初期値は ON です。 ※ ON/OFF の切り替えにはスイッチをスライド後、本製品の再起動が必要です。																																
③ 前面パネル LED	<table border="1"> <tbody> <tr> <td rowspan="2">PWR</td> <td>緑色 点灯</td> <td>電源が ON の状態です。</td> </tr> <tr> <td>消灯</td> <td>電源が OFF の状態です。</td> </tr> <tr> <td rowspan="2">PoE Max</td> <td>赤色 点滅</td> <td>供給電力の上限に達している状態です。</td> </tr> <tr> <td>消灯</td> <td>PoE 給電に余裕がある状態です。</td> </tr> <tr> <td rowspan="2">LOOP</td> <td>赤色 点滅</td> <td>ループが発生している場合に 1 秒間隔で点滅します。通常は消灯しています。</td> </tr> <tr> <td>点灯</td> <td>1000Mbps で動作している機器と LAN ケーブルで接続した状態です。</td> </tr> <tr> <td rowspan="4">Link/Act</td> <td>緑色 点滅</td> <td>不定期な点滅：接続中の機器とデータの送受信をしています。 1 秒間隔での点滅：ループ防止機能が動作しているときに、遮断されているポートの LED が点滅します。</td> </tr> <tr> <td rowspan="2">Link/Act</td> <td>点灯</td> <td>10/100Mbps で動作している機器と LAN ケーブルで接続した状態です。</td> </tr> <tr> <td>点滅</td> <td>不定期な点滅：接続中の機器とデータの送受信をしています。 1 秒間隔での点滅：ループ防止機能が動作しているときに、遮断されているポートの LED が点滅します。</td> </tr> <tr> <td>消灯</td> <td>接続機器がない状態です。</td> </tr> <tr> <td rowspan="3">PoE</td> <td>緑色 点灯</td> <td>PoE 給電中です。</td> </tr> <tr> <td>橙色 点灯</td> <td>給電に異常が発生している状態です。</td> </tr> <tr> <td>消灯</td> <td>PoE 給電が OFF の状態です。</td> </tr> </tbody> </table>	PWR	緑色 点灯	電源が ON の状態です。	消灯	電源が OFF の状態です。	PoE Max	赤色 点滅	供給電力の上限に達している状態です。	消灯	PoE 給電に余裕がある状態です。	LOOP	赤色 点滅	ループが発生している場合に 1 秒間隔で点滅します。通常は消灯しています。	点灯	1000Mbps で動作している機器と LAN ケーブルで接続した状態です。	Link/Act	緑色 点滅	不定期な点滅：接続中の機器とデータの送受信をしています。 1 秒間隔での点滅：ループ防止機能が動作しているときに、遮断されているポートの LED が点滅します。	Link/Act	点灯	10/100Mbps で動作している機器と LAN ケーブルで接続した状態です。	点滅	不定期な点滅：接続中の機器とデータの送受信をしています。 1 秒間隔での点滅：ループ防止機能が動作しているときに、遮断されているポートの LED が点滅します。	消灯	接続機器がない状態です。	PoE	緑色 点灯	PoE 給電中です。	橙色 点灯	給電に異常が発生している状態です。	消灯	PoE 給電が OFF の状態です。
PWR	緑色 点灯		電源が ON の状態です。																														
	消灯	電源が OFF の状態です。																															
PoE Max	赤色 点滅	供給電力の上限に達している状態です。																															
	消灯	PoE 給電に余裕がある状態です。																															
LOOP	赤色 点滅	ループが発生している場合に 1 秒間隔で点滅します。通常は消灯しています。																															
	点灯	1000Mbps で動作している機器と LAN ケーブルで接続した状態です。																															
Link/Act	緑色 点滅	不定期な点滅：接続中の機器とデータの送受信をしています。 1 秒間隔での点滅：ループ防止機能が動作しているときに、遮断されているポートの LED が点滅します。																															
	Link/Act	点灯	10/100Mbps で動作している機器と LAN ケーブルで接続した状態です。																														
		点滅	不定期な点滅：接続中の機器とデータの送受信をしています。 1 秒間隔での点滅：ループ防止機能が動作しているときに、遮断されているポートの LED が点滅します。																														
	消灯	接続機器がない状態です。																															
PoE	緑色 点灯	PoE 給電中です。																															
	橙色 点灯	給電に異常が発生している状態です。																															
	消灯	PoE 給電が OFF の状態です。																															
④ FG 端子*2	アース線を接続するための端子です。(ネジ径：M4 × 6mm) ※ アース線は別途ご用意ください。																																
⑤ DC ジャック*2	付属の専用 DC 電源ケーブルを接続します。																																
⑥ 電源コネクタ*3	付属の専用 AC 電源ケーブルを本製品の電源コネクタと AC コンセントに差し込みます。																																
⑦ 電源ケーブル抜け防止バンド取付穴	付属の電源ケーブル抜け防止バンドを使用して電源ケーブルを製品本体に固定します。 <取り付けイメージ> ① 電源ケーブル抜け防止バンドを取り付けます。 ② 電源ケーブルを固定します。																																
⑧ 盗難防止機構	盗難防止用ワイヤーの取付穴です。																																
⑨ ゴム足取付部*4	本製品を置いて使用する場合、この部分に付属のゴム足を取り付けてください。																																
⑩ マグネット取付部*5	オプションの専用マグネットを取り付けることができます。必要なマグネットの個数は型番により異なります。 ・EHB-UG2C16-PL：4 個 ・EHB-UG2C08E-PL：2 個 ・EHB-UG2C05E-PL：2 個																																
⑪ 壁掛け穴	本製品を壁に掛けて使用する場合、この部分に市販のネジを引っ掛けて固定してください。																																
⑫ 19 インチラック取付金具*3	本製品を 19 型ラックマウントシステムで使用する場合、付属の金具を本製品に取り付けて使用ください。本製品は EIA 規格準拠となります。																																

*1 EHB-UG2C05E-PL は 1 ~ 4 ポートまで対応。5 ポートはデータ通信のみ対応。 *4 EHB-UG2C08E-PL/EHB-UG2C05E-PL はゴム足本体取付済み。
 *2 EHB-UG2C08E-PL / EHB-UG2C05E-PL のみ。 *5 オプション型番：EHB-EX-MG4 (マグネット 4 個入り)
 *3 EHB-UG2C16-PL のみ。 <https://www.elecom.co.jp/products/EHB-EX-MG4.html>

設置について

設置方法	EHB-UG2C16-PL	EHB-UG2C08E-PL	EHB-UG2C05E-PL
水平設置	○	○	○
マグネット設置 ^{※1}	○	○	○
19 インチラック取付	○	—	—
壁面設置 ^{※2}	○	○	○

※1 オプション型番: EHB-EX-MG4 (マグネット 4 個入り)

<https://www.elecom.co.jp/products/EHB-EX-MG4.html>

※2 EHB-UG2C16-PL: 付属の19インチラック取付金具を使用します。壁面設置用のネジは別途ご用意ください。
EHB-UG2C08E-PL / EHB-UG2C05E-PL: 本体底面の壁掛け穴を使用します。壁面設置用のネジは別途ご用意ください。

水平設置の場合

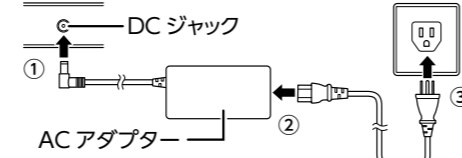
本製品底面のゴム足取付部 (4ヶ所) に、付属のゴム足を取り付けてください。
(EHB-UG2C08E-PL/EHB-UG2C05E-PL は出荷時に取付済み)

マグネット設置の場合

本製品底面のマグネット取付部に、オプションの専用マグネットを取り付けてご使用ください。

EHB-UG2C16-PL は 4 個、EHB-UG2C08E-PL/EHB-UG2C05E-PL は 2 個、マグネットが必要です。

< ACアダプターの接続手順 >

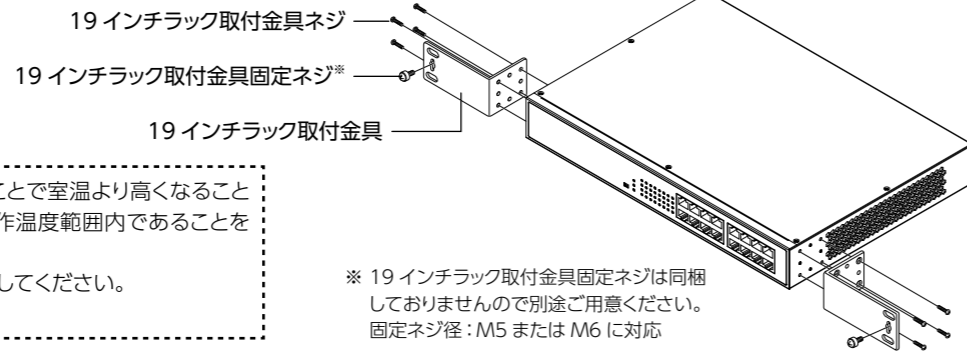


- ACアダプターのDCプラグを本体のDCジャックに差し込みます。
- 電源ケーブルの接続プラグをACアダプターに接続します。
- 電源プラグをコンセントに接続します。

- アースへ正しく接続されていることを確認してください。
- 通気スペースとして周囲を5cm以上確保し、本体の通風孔をふさがないように設置してください。
- 水平設置の場合で2台以上積み重ねて使用する場合は、各製品にゴム足を必ず取り付け、製品本体をきちんと真上に積み重ねて設置してください。
- マグネット設置の場合は、製品のLANポートが取付面に対して下向き、もしくは横向きになる方向で取り付けてください。

19 インチラック取付の場合 EHB-UG2C16-PL のみ

本製品側面に、付属の19インチラック取付金具、金具固定用ネジを使用して取り付けてください。

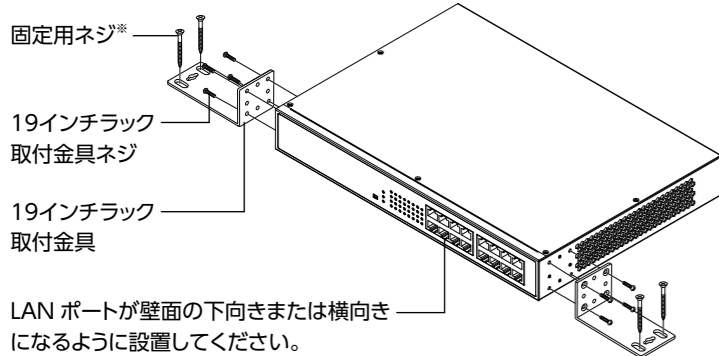


- ラック内の温度は多くの機器が動作することで室温より高くなるのが想定されます。ラック環境の温度が動作温度範囲内であることを確認してください。
- アースへ正しく接続されていることを確認してください。
- 本製品は EIA 規格準拠となります。

壁面設置の場合

■ EHB-UG2C16-PL の場合

付属の19インチラック取付金具を使用することで、壁面に設置することが可能です。この場合は付属のゴム足も取り付け設置してください。

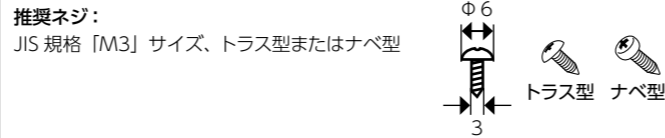
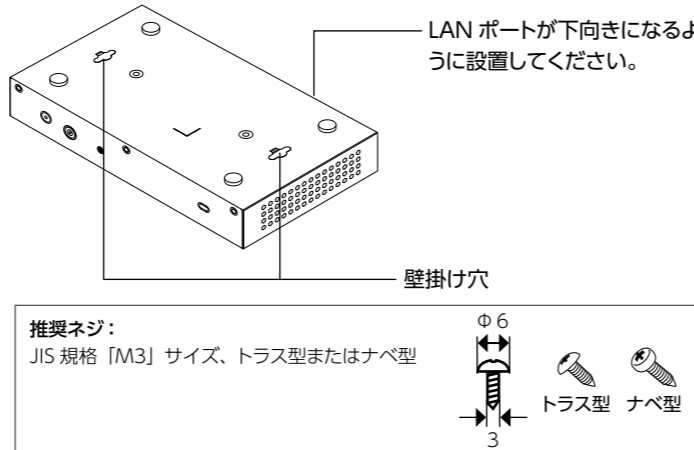


LANポートが壁面の下向きまたは横向きになるように設置してください。

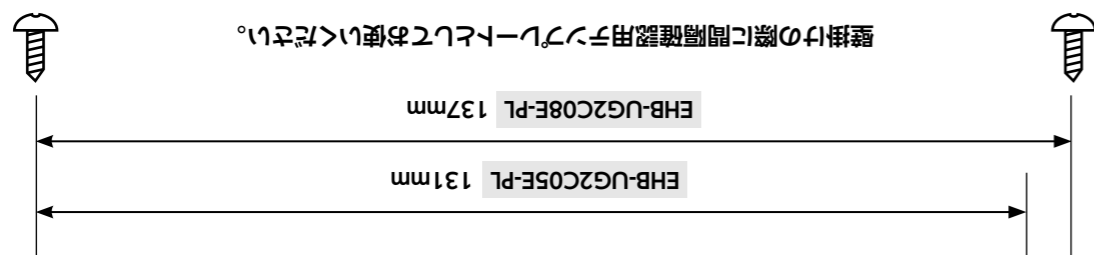
※ 固定用ネジは同梱しておりませんので別途ご用意ください。
固定ネジ径: M5 または M6 に対応

■ EHB-UG2C08E-PL/EHB-UG2C05E-PL の場合

壁に市販のネジ (2本) を取り付け後、本製品の壁掛け穴を引っ掛けて固定してください。壁面設置用のネジは同梱しておりませんので別途ご用意ください。



- 壁面に取り付ける際は、適切なネジで確実に固定してください。固定強度が不十分な場合、落下などにより重大な事故が発生する恐れがあります。
- アースへ正しく接続されていることを確認してください。
- 直射日光が当たる場所、水がかかる恐れのある場所、ほこりが多い場所は避けてください。



ハードウェア仕様

	EHB-UG2C16-PL	EHB-UG2C08E-PL	EHB-UG2C05E-PL
伝送速度	1000Mbps(1000BASE-T)、100Mbps(100BASE-TX)、10Mbps(10BASE-T)		
準拠規格	IEEE802.3ab、IEEE802.3u、IEEE802.3		
スイッチング方式	ストア&フォワード		
バッファメモリー	512Kbytes (各ポートに動的割当て)	192Kbytes (各ポートに動的割当て)	128Kbytes (各ポートに動的割当て)
通信方式	フルデュプレックス、ハーフデュプレックス		
フローコントロール制御	IEEE802.3x (フルデュプレックス時)、バックプレッシャー (ハーフデュプレックス時)		
スイッチングファブリック	32.0Gbps	16.0Gbps	10.0Gbps
最大パケット転送能力	23.8Mpps	11.9Mpps	7.4Mpps
パケット転送速度	1,488,095 パケット / 秒(1000Mbps)、148,809 パケット / 秒(100Mbps)、14,880 パケット / 秒(10Mbps)		
MAC アドレス登録数	8,192 件 (全ポート合計)	4,096 件 (全ポート合計)	2,048 件 (全ポート合計)
ポート数 ※ すべてのポートに Auto MDI/MDI-X 機能搭載	16 ポート	8 ポート	5 ポート (PoE 対応ポートは 1 ~ 4 ポート)
適合ケーブル	1000BASE-T: UTP カテゴリー 5e 以上、100BASE-TX: UTP カテゴリー 5 以上、10BASE-T: UTP カテゴリー 3 以上		
ジャンボフレーム	対応 (10Kbytes)	対応 (9Kbytes)	対応 (9Kbytes)
ループ検知機能	ループ防止		
PoE 仕様	IEEE802.3af/at(PoE+) 準拠		
PoE 電源供給能力	at 規格: 30.0W/1 ポート (最大) af 規格: 15.4W/1 ポート (最大) 合計 120W まで	at 規格: 30.0W/1 ポート (最大) af 規格: 15.4W/1 ポート (最大) 合計 50W まで	at 規格: 30.0W/1 ポート (最大) af 規格: 15.4W/1 ポート (最大) 合計 50W まで
PoE 給電方式	Alternative A		
電源仕様	内蔵電源	専用 AC アダプター	
入力電圧 ^{※1、2}	AC100 ~ 240V ± 10% 50/60Hz		
消費電力	147.8W (最大)	57.8W (最大)	56.9W (最大)
発熱量	約 532.1kJ/h (最大)	約 208.1kJ/h (最大)	約 204.9kJ/h (最大)
省電力機能	らくらく節電 E 対応		
外形寸法 (幅) × (奥行き) × (高さ)	約 330 × 約 230 × 約 44mm (本体のみ)	約 197 × 約 160 × 約 40mm (本体のみ)	約 175 × 約 100 × 約 29mm (本体のみ)
質量	約 2.5kg (本体のみ)	約 750g (本体のみ)	約 440g (本体のみ)
動作時環境条件	温度: 0℃ ~ 50℃ 湿度: 10% ~ 90% (ただし結露なきこと)		
保管時環境条件	温度: -40℃ ~ 70℃ 湿度: 5% ~ 90% (ただし結露なきこと)		
法令対応	EU RoHS 指令準拠		
適合規格	VCCI ClassA	VCCI ClassB	

※1 同梱の電源ケーブルは、日本国内専用 (125V まで) です。100V より大きい電圧でご利用の際は対応ケーブルを別途ご準備いただき、お客様ご自身の責任においてご利用ください。

※2 同梱の電源ケーブルに125Vより大きい電圧がかかると大変危険です。変換プラグを使用する場合は、絶対に同梱の電源ケーブルを使用しないでください。

ACコンセントが2ピンの場合
付属の3ピン-2ピン変換アダプターでコンセントに接続してください。感電防止及び安定動作のため必ずアースを接地してください。アース線は電源プラグをつなぐ前に接続し、電源プラグを抜いてからはずしてください。順序を守らないと故障・感電・火災の原因となります。アース線がコンセントや他の電極に接触しないようにしてください。

この装置は、クラス A 情報技術装置です。この装置を家庭環境で使用すると電波妨害を引き起こすことがあります。この場合には使用者が適切な対策を講ずるよう要求されることがあります。VCCI-A

ご注意

- すべてのネットワーク機器の通信を保証するものではありません。
- 仕様及び外観等は製品改良の為、予告無く変更する場合があります。
- 記載されている商品名会社名等は一般に商標または登録商標です。
- 日本国内での使用を想定して設計されています。
- 製品保証は、日本国内においてのみ有効です。
- This warranty is valid only in Japan
- This product is for domestic use only.
- We provide support only for the Japanese OS.
- No technical support is available in foreign languages other than Japanese.

EHB-UG2C16-PL、EHB-UG2C08E-PL、EHB-UG2C05E-PL クイックセットアップガイド エレコム株式会社

©2020 ELECOM CO., LTD. All rights reserved.