

クイックセットアップガイド

2025年6月27日 第1版

製品ページのご案内

本紙は本製品の主な仕様について説明しています。
本製品の製品ページでは製品の詳細仕様や保守情報
などをご確認いただけます。

<https://www.elecom.co.jp/r/s738>

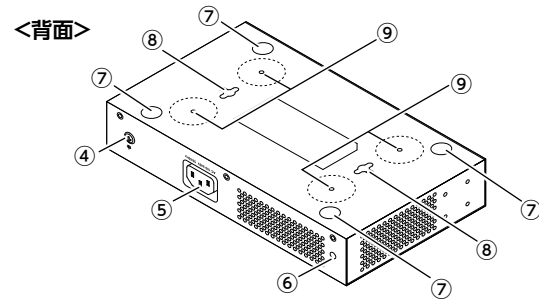
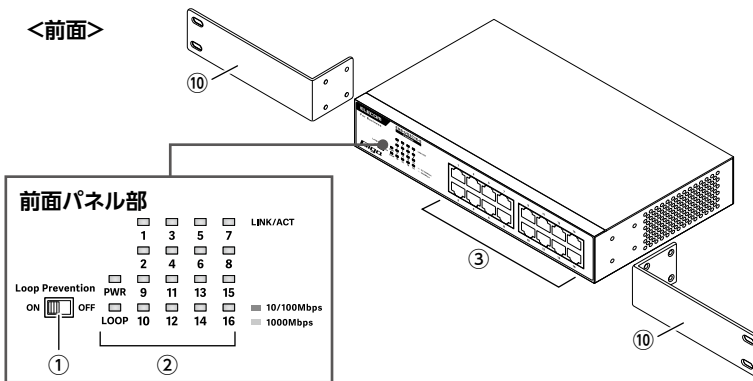


パッケージ内容

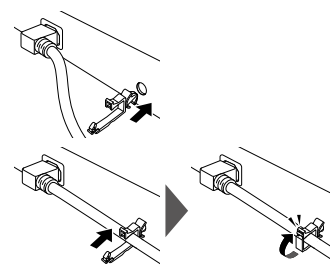
<input type="checkbox"/>	製品本体	1台
<input type="checkbox"/>	専用 AC ケーブル (3ピン、約 1.8m)	1本
<input type="checkbox"/>	3ピン-2ピン変換アダプター	1個
<input type="checkbox"/>	AC ケーブル抜け防止バンド	1個
<input type="checkbox"/>	19 インチラック取付金具	2個

<input type="checkbox"/>	19 インチラック取付金具ネジ	8本
<input type="checkbox"/>	ゴム足	4個
<input type="checkbox"/>	シリアルナンバーラベル	2枚
<input type="checkbox"/>	安全にお使いいただくために	1枚
<input type="checkbox"/>	クイックセットアップガイド (本紙)	1枚

外観図・各部の名称とはたらき



①	ループ防止スイッチ	ループ防止機能のON/OFFを切り替えます。初期値はONです。 ※ ON/OFFの切り替えにはスイッチをスライド後、本製品の再起動が必要です。																										
②	前面パネルLED	<table border="1"> <tr> <td>PWR</td> <td>緑色</td> <td>点灯</td> <td>電源がONの状態です。</td> </tr> <tr> <td></td> <td></td> <td>消灯</td> <td>電源がOFFの状態です。</td> </tr> <tr> <td>LOOP</td> <td>赤色</td> <td>点滅</td> <td>ループが発生している場合に1秒間隔で点滅します。通常は消灯しています。</td> </tr> <tr> <td rowspan="2">LINK/ACT</td> <td rowspan="2">緑色</td> <td>点灯</td> <td>1000Mbpsで動作している機器とLANケーブルで接続した状態です。</td> </tr> <tr> <td>点滅</td> <td>● 不定期な点滅 接続中の機器とデータの送受信をしています。 ● 1秒間隔での点滅 ループ防止機能が動作しているときに、遮断されているポートのLEDが点滅します。</td> </tr> <tr> <td rowspan="3">LINK/ACT</td> <td rowspan="3">オレンジ</td> <td>点灯</td> <td>10/100Mbpsで動作している機器とLANケーブルで接続した状態です。</td> </tr> <tr> <td>点滅</td> <td>● 不定期な点滅 接続中の機器とデータの送受信をしています。 ● 1秒間隔での点滅 ループ検知機能が動作しているときに、遮断されているポートのLEDが点滅します。</td> </tr> <tr> <td>消灯</td> <td>接続機器がない状態です。</td> </tr> </table>	PWR	緑色	点灯	電源がONの状態です。			消灯	電源がOFFの状態です。	LOOP	赤色	点滅	ループが発生している場合に1秒間隔で点滅します。通常は消灯しています。	LINK/ACT	緑色	点灯	1000Mbpsで動作している機器とLANケーブルで接続した状態です。	点滅	● 不定期な点滅 接続中の機器とデータの送受信をしています。 ● 1秒間隔での点滅 ループ防止機能が動作しているときに、遮断されているポートのLEDが点滅します。	LINK/ACT	オレンジ	点灯	10/100Mbpsで動作している機器とLANケーブルで接続した状態です。	点滅	● 不定期な点滅 接続中の機器とデータの送受信をしています。 ● 1秒間隔での点滅 ループ検知機能が動作しているときに、遮断されているポートのLEDが点滅します。	消灯	接続機器がない状態です。
		PWR	緑色	点灯	電源がONの状態です。																							
				消灯	電源がOFFの状態です。																							
		LOOP	赤色	点滅	ループが発生している場合に1秒間隔で点滅します。通常は消灯しています。																							
		LINK/ACT	緑色	点灯	1000Mbpsで動作している機器とLANケーブルで接続した状態です。																							
点滅	● 不定期な点滅 接続中の機器とデータの送受信をしています。 ● 1秒間隔での点滅 ループ防止機能が動作しているときに、遮断されているポートのLEDが点滅します。																											
LINK/ACT	オレンジ	点灯	10/100Mbpsで動作している機器とLANケーブルで接続した状態です。																									
		点滅	● 不定期な点滅 接続中の機器とデータの送受信をしています。 ● 1秒間隔での点滅 ループ検知機能が動作しているときに、遮断されているポートのLEDが点滅します。																									
		消灯	接続機器がない状態です。																									
③	LANポート	パソコンなど他のネットワーク機器と接続します。 [Auto-Negotiation]および[Auto MDI/MDI-X]機能を搭載しています。																										
④	FG端子	アース線を接続するための端子です。(ネジ径：M4×6mm) ※ アース線は別途ご用意ください。																										

⑤	電源コネクター	付属の専用 AC ケーブルを差し込みます。 付属の AC ケーブル抜け防止バンドを使用して専用 AC ケーブルを製品本体に固定します。 <取り付けイメージ> ① AC ケーブル抜け防止バンドを取り付けます。 ② 専用 AC ケーブルを固定します。 
⑥	AC ケーブル抜け防止バンド取付穴	
⑦	ゴム足取付部	水平設置、マグネット設置、壁面設置の場合はこの部分に付属のゴム足を取り付けてください。
⑧	壁掛け穴	本製品を壁に掛けて使用する場合は、この部分に市販のネジを引っ掛けて固定してください。
⑨	マグネット取付部 ^{*1}	オプションの専用マグネット (EHB-EX-MG4) を取り付けることができます。
⑩	19 インチラック取付金具 ^{*2}	本製品を 19 インチラックで使用する場合は、付属の金具を本製品に取り付けて使用してください。本製品は EIA 規格準拠となります。

*1 オプション型番：EHB-EX-MG4 (4 個入り)

<https://www.elecom.co.jp/products/EHB-EX-MG4.html>

*2 19 インチラックに固定するネジは付属していません。別途ご用意ください。
推奨ネジ：M5 または M6 ケージナット

ループ防止機能

本製品はネットワークのループを検知した場合 LED の点滅とブザー音でお知らせし、対象となるポートを自動でブロックするループ防止機能を搭載しています。
また、通電した状態でループ防止スイッチを OFF に切り替えると、ブザー音のみをオフにすることが可能です。

■ ループ防止機能を無効にする場合

1. ループ防止スイッチを OFF に切り替えます。 2. 電源を一度抜いて再起動します。

■ ループ検知をした時は

ループになっている配線をつなぎ直してください。

- ループ防止機能の切り替えは、電源を ON/OFFしないと反映されません。
- 本機能は、すべての環境においてループを防止する保証はございません。

モード	スイッチの位置	ループ検知の動作
通常モード (工場出荷時)	ON <input type="checkbox"/> OFF	<ul style="list-style-type: none"> ループ防止機能：有効 ループ検知ポート LED：1 秒間隔で点滅 LOOP LED：1 秒間隔で点滅 ブザー音：オン
	電源オンのまま スイッチ切替 [*]	
消音モード	ON <input checked="" type="checkbox"/> OFF	<ul style="list-style-type: none"> ループ防止機能：有効 ループ検知ポート LED：1 秒間隔で点滅 LOOP LED：1 秒間隔で点滅 ブザー音：オフ

* スwitchが「OFF」の位置で電源を入り切りすると、ループ防止機能が無効になりますのでご注意ください。

設置について

いずれの設置方法でも、アースへ正しく接続されていることを確認してください。通気スペースとして周囲を5cm以上確保し、本体の通風孔をふさがないように設置してください。

水平設置の場合

本製品底面のゴム足取付部（4ヶ所）に、付属のゴム足を取り付けてください。

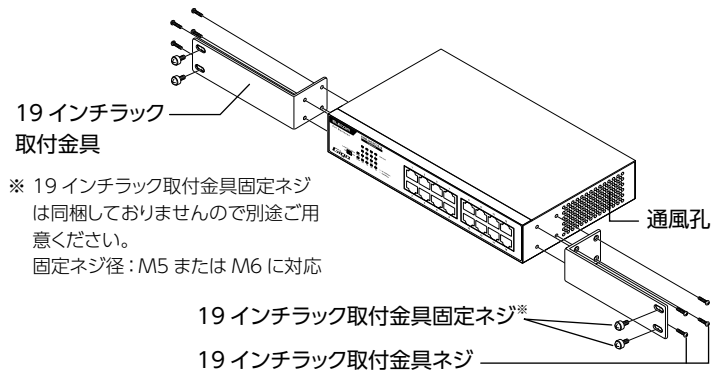
マグネット設置の場合

本製品底面のマグネット取付部に、オプションの専用マグネットを取り付けてご使用ください。また、付属のゴム足も必ず取り付けてご使用ください。

- 水平設置は平らで安定した場所に設置してください。
- マグネットを使用して本製品を高所・天井面に設置しないでください。
- マグネットで金属面へ設置する場合は衝撃などを与えると落下する恐れがあります。必ず落下防止対策を行ってください。
- マグネットはすべての金属面への取り付けを保証するものではありません。金属面の表面加工の状態によっては十分に固定できない場合があります。

19 インチラック取付の場合

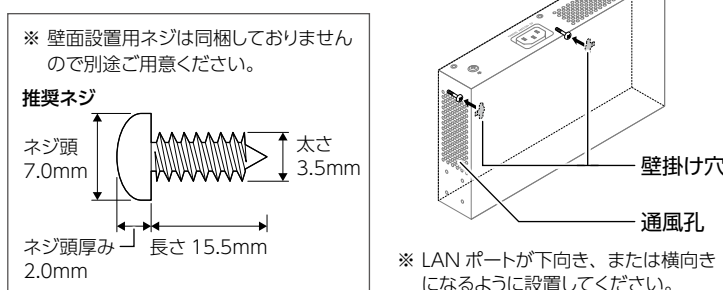
本製品側面に、付属の19 インチラック取付金具、取付金具ネジを使用して取り付けてください。



- ラック内の温度は多くの機器が動作することで室温より高くなるのが想定されます。ラック環境の温度が動作温度範囲内であることを確認してください。
- 本製品は EIA 規格準拠となります。

壁面設置の場合

壁に市販のネジ（2本）を取り付けた後、本製品の壁掛け穴をネジに掛けて固定してください。



- 壁面に取り付ける際は、適切なネジで確実に固定してください。固定強度が不十分な場合、落下などにより重大な事故が発生する恐れがあります。必ず落下防止対策を行ってください。
- 付属の19 インチラック取付金具を使用して本製品を高所・天井面に設置しないでください。
- 直射日光が当たる壁面、水がかかる恐れのある壁面、ほこりが多い壁面は避けてください。

- 電源について**
- 付属のACケーブルは、日本国内専用（125Vまで）です。100Vより大きい電圧でご使用の際は対応ケーブルを別途ご準備いただき、お客様ご自身の責任においてご使用ください。
 - 付属のACケーブルに、125Vより大きい電圧がかかると大変危険です。変換プラグを使用する場合は、絶対に付属のACケーブルを使用しないでください。
 - 停電対策等のため本製品をUPS（無停電電源ユニット）に接続する場合は、必ず正弦波のUPSをご使用ください。矩形波および疑似正弦波を出力するUPSを使用した場合、誤動作や故障の原因につながる可能性があります。

AC コンセントが 2 ピンの場合

付属の 3 ピン - 2 ピン変換アダプターでコンセントに接続してください。感電防止及び安定動作のため、必ずアースを接地してください。アース線は電源プラグをつなぐ前に接続し、電源プラグを抜いてからはずしてください。順序を守らないと故障・感電・火災の原因となります。アース線がコンセントや他の電極に接触しないようにしてください。

ハードウェア仕様

伝送速度	1000Mbps(100BASE-T)、100Mbps(100BASE-TX)、10Mbps(10BASE-T)
準拠規格	IEEE 802.3ab、IEEE 802.3u、IEEE 802.3
スイッチング方式	ストア & フォワード
フローコントロール制御	IEEE 802.3x（フルデュプレックス時）、バックプレッシャー（ハーフデュプレックス時）
ポート数	16 ポート
適合ケーブル	1000BASE-T：UTP カテゴリー 5e 以上、100BASE-TX：UTP カテゴリー 5 以上、10BASE-T：UTP カテゴリー 3 以上
パケット転送速度	1,488,095 パケット / 秒（1000Mbps）、148,809 パケット / 秒（100Mbps）、14,880 パケット / 秒（10Mbps）
MAC アドレス登録数	8,192 件（全ポート合計）
ジャンボフレーム	対応（15Kbytes）
EAP 透過機能	対応

BPDU 透過機能	対応
ループ検知・防止機能	ループ防止（ブザー鳴動）
電源仕様	内蔵電源
入力電圧	AC100 ~ 240V ± 10% 50/60Hz
外形寸法（幅）×（奥行）×（高さ）	約 215.5 × 約 125.0 × 約 42.0mm（本体のみ）
質量	約 820g（本体のみ）
動作時環境条件	温度：0℃ ~ 50℃ 湿度：10% ~ 90%（ただし結露なきこと）
保管時環境条件	温度：-40℃ ~ 70℃ 湿度：5% ~ 90%（ただし結露なきこと）
法令対応	EU RoHS 準拠（10 物質）
適合規格	VCCI Class A

この装置は、クラス A 情報技術装置です。この装置を家庭環境で使用すると電波妨害を引き起こすことがあります。この場合には使用者が適切な対策を講ずるよう要求されることがあります。VCCI-A

ご注意

- すべてのネットワーク機器の通信を保証するものではありません。
- 仕様及び外観等は製品改良の為、予告無く変更する場合があります。
- 本書に記載されている会社名・製品名は一般に各社の商標または登録商標です。
- 日本国内での使用を想定して設計されております。
- 製品保証は日本国内においてのみ有効です。
- This warranty is valid only in Japan
- This product is for domestic use only.
- We provide support only for the Japanese OS.
- No technical support is available in foreign languages other than Japanese.

