

本製品を正しくご使用いただくために、必ず本書をお読みください。本書は、使用開始後も大切に保管しておいてください。
※本ガイドは[EIB-UG01-PF2][EIB-UG01-PL2]共通ガイドとなっております。型番が実際の表記と異なる場合があります。実際の表記と置き換えてお読みください。

製品概要

- 10BASE-T/100BASE-TX/1000BASE-T EthernetによるPoE(*1)インジェクターです。
EIB-UG01-PF2は従来規格のIEEE802.3afに準拠しています。
EIB-UG01-PL2は802.3af/at規格に準拠しています。
- 本製品は、PoE対応デバイスにEthernetケーブル(*2)を通じて電力を供給できます。
近くに電源がない場所でも気軽にPoE対応ネットワーク機器を導入設置いただくことが可能です。

*1 PoE:Power over Ethernet

*2 市販されているカテゴリ5e以上の4対UTP/STPケーブルを使用してください。それ以外のケーブルを使用すると、トラブルの原因になります。

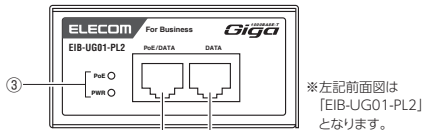
パッケージの内容を確認します

ご使用前に、次のものが同梱されていることをご確認ください。
なお、梱包には万全を期しておりますが、万一不足品、破損品などがありましたら、すぐにお買い上げの販売店までご連絡ください。

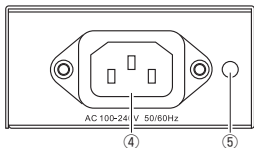
- | | |
|--|----|
| <input type="checkbox"/> 製品本体 | 1台 |
| <input type="checkbox"/> 専用AC電源ケーブル(3ピン、約1.8m) | 1本 |
| <input type="checkbox"/> 3ピン-2ピン変換アダプター | 1個 |
| <input type="checkbox"/> ACケーブル抜け防止バンド | 1個 |
| <input type="checkbox"/> ゴム足 | 4個 |
| <input type="checkbox"/> 壁掛け用ネジ | 2本 |
| <input type="checkbox"/> シリアル番号シール | 2枚 |
| <input type="checkbox"/> 安全にお使いいただくために | 1枚 |
| <input type="checkbox"/> クイックセットアップガイド(本紙) | 1枚 |

外観図/各部の名称とはたらき

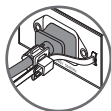
前面



背面



① Dataポート	Ethernetケーブルを使用して、スイッチングハブなどのネットワークデバイスを接続します。 ※Dataポートでは電源供給できません。																
② PoE/Dataポート	Ethernetケーブルを使用して、PoE受電対応デバイスを接続します。PoE受電対応デバイスに電源供給とデータ送受信を行います。 ※PoEで使用可能なEthernetケーブルは、カテゴリ5e以上の4対UTP/STPケーブルを使用してください。ケーブル長は100mまでとなります。																
③ ステータスLED	次のようなステータス(状況)を表示します。 <table border="1"> <thead> <tr> <th>LED</th> <th>色</th> <th>ステータス</th> <th>状態</th> </tr> </thead> <tbody> <tr> <td rowspan="2">PoE</td> <td rowspan="2">緑色</td> <td>点滅</td> <td>PoE非給電</td> </tr> <tr> <td>点灯</td> <td>PoE給電中</td> </tr> <tr> <td rowspan="2">PWR</td> <td rowspan="2">緑色</td> <td>点灯</td> <td>電源がオン</td> </tr> <tr> <td>消灯</td> <td>電源がオフ</td> </tr> </tbody> </table>	LED	色	ステータス	状態	PoE	緑色	点滅	PoE非給電	点灯	PoE給電中	PWR	緑色	点灯	電源がオン	消灯	電源がオフ
LED	色	ステータス	状態														
PoE	緑色	点滅	PoE非給電														
		点灯	PoE給電中														
PWR	緑色	点灯	電源がオン														
		消灯	電源がオフ														
④ 電源コネクター	付属の専用AC電源ケーブルを本製品の電源コネクターとACコンセントに差し込みます。																
⑤ ACケーブル抜け防止バンド取り付け穴	ACケーブル抜け防止バンドを取り付けます。 [ACケーブル抜け防止バンド 取り付けイメージ] ①ACケーブル抜け防止バンドを取付けます。 ②ACケーブルを固定します。																



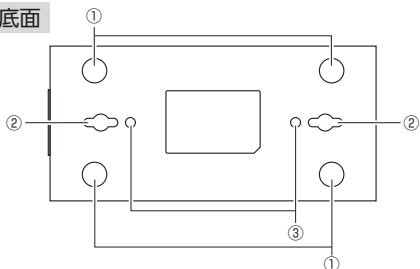
ハードウェア仕様

型番	EIB-UG01-PF2	EIB-UG01-PL2
規格	IEEE802.3ab(1000BASE-T), IEEE802.3u(100BASE-TX), IEEE802.3(10BASE-T), IEEE802.3af	IEEE802.3ab(1000BASE-T), IEEE802.3u(100BASE-TX), IEEE802.3(10BASE-T), IEEE802.3af, IEEE802.3at
ポート	・スイッチングハブなどのネットワークデバイス接続用Dataポート×1 ・PoE受電対応デバイス接続用PoE/Dataポート×1	
PoE最大供給電力	15.4W	30.0W
適合ケーブル	カテゴリ5e以上の4対UTP/STPケーブル	
環境条件	動作時	温度: 0°C ~ 50°C / 湿度: 10% ~ 90%(ただし、結露なきこと)
	保管時	温度: 20°C ~ 70°C / 湿度: 5% ~ 90%(ただし、結露なきこと)
電源定格	AC100~240V±10% 50/60Hz ※同梱の電源ケーブルは、国内専用(125Vまで)です。100V以上でご利用の際は対応した電源ケーブルを別途ご用意ください。 ※同梱の電源ケーブルに125V以上の電圧がかかると大変危険です。変換プラグを使用して、同梱の電源ケーブルの利用は絶対に行わないでください。	
消費電力(最大)	18.2W	34.7W
質量	約410g	
外形寸法	(幅)約154.0mm×(奥行)約73.1mm×(高さ)約36.0mm(本体のみ)	
EMI規格	VCCI ClassB	
法令対応	RoHS対応	
付属品	専用AC電源ケーブル(3ピン、約1.8m) : 1本、 3ピン-2ピン変換アダプター:1個、 ACケーブル抜け防止バンド:1個、 ゴム足:4個、 壁掛け用ネジ:2本、シリアル番号シール:2枚、 安全にお使いいただくために:1枚、 クイックセットアップガイド(本紙):1枚	

この装置は、クラスB情報技術装置です。この装置は、家庭環境で使用することを目的としていますが、この装置がラジオやテレビジョン受信機に近接して使用されると、受信障害を引き起こすことがあります。取扱説明書に従って正しい取り扱いをしてください。 VCCI-B

設置について

底面



① ゴム足取付部	本製品を置いて使用する場合、付属のゴム足を取り付けてください。
② 壁掛け穴	本製品を壁に掛けて使用する場合、この部分に付属の壁掛け用ネジを取り付けて固定してください。
③ マグネット取付部	別売のマグネット (EHB-EX-MG4)* を用いて、本体底面指定場所にマグネットを取り付けることが可能です。

* オプションマグネット (EHB-EX-MG4) にはマグネットが4個、同梱されておりますが、本製品では2個を使用します。

平らな場所に設置する場合

本製品底面に、付属のゴム足をゴム足取付部に取り付けてください。

- AC電源に近い場所に本製品を設置してください。
- アース接地対応のコンセントまたはアース端子に正しく接続されていることを確認してください。
- 通気孔を塞がないよう5cm以上、スペースを確保して設置してください。
- 本製品を積み重ねて使用しないでください。内部に熱がこもり、故障・誤動作の原因となります。

壁面に設置する場合

本製品底面の壁掛け穴を使用する事で壁面設置いただく事が可能です。

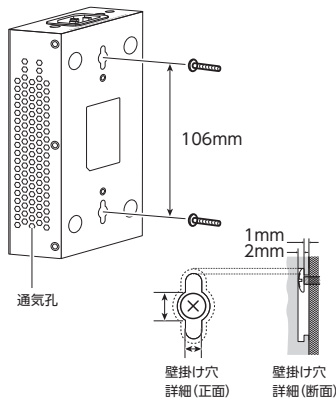
1 本製品付属のネジ2本を、壁に106mm間隔で取り付けます。

- ネジは頭部の直径が6~8mm (0.24"~0.31") のものを使用してください。
- ネジは壁にすべて埋め込まず、壁面からネジ頭部を少し出してください。
- 本製品底面のネジ穴にネジ頭部を差し込んで引っ掛けることができ、ケーブル類を本製品に接続するための隙間を十分に確保できるよう取り付けてください。

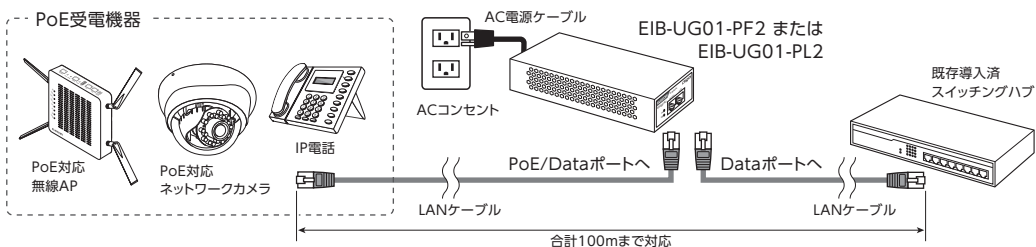
注意 ネジは、ケーブルを接続した本製品の重量を支えるのに十分な強度を確保できる壁にしっかり取り付けてください。

2 本製品底面にある壁掛け穴にネジ頭部を合わせて、本製品を壁に設置します。

- 本製品の電源コネクタ側を上に向けて、壁に垂直に設置してください。



導入イメージ



ご注意

- すべてのネットワーク機器の通信を保証するものではありません。
- 仕様及び外観等は製品改良の為、予告なく変更する場合があります。
- 記載されている商品名会社名等は一般に商標または登録商標です。
- 日本国内での使用を想定して設計されております。
- 製品保証は、日本国内においてのみ有効です。
- This warranty is valid only in Japan. • This product is for domestic use only.
- We provide support only for the Japanese OS.
- No technical support is available in foreign languages other than Japanese.