

ELECOM

ホテル用無線ルータ“LAN-W300N/RSx”
“WRH-300xx”シリーズ 専用ホルダ

WRH-300HLDWH

取り付け手順書

製品概要

- “LAN-W300N/RSx”“WRH-300xx”シリーズ専用のホルダです。
- “LAN-W300N/RSx”“WRH-300xx”シリーズを本製品にセットして、壁や机などに固定できます。
- 用途に応じた取り付け方法(ネジ止め、面ファスナー)をお選びいただけます。
- 専用ドライバーがないと外せない特殊ネジも同梱しています。

- 注意**
- “LAN-W300N/RSx”“WRH-300xx”シリーズ以外の製品では使用できません。
 - ネジ頭の形状が一般のプラス/マイナス型とは異なるタイプの特殊ネジが同梱されていますが、専用ドライバーは付属していませんので、別途ご注意ください。
 - ※弊社型番“LAN-NRS1DRV”もしくはトルクス(ヘックスローブ)T-20型のドライバー

同梱品

- | | | | |
|----------------------|----------|-------------------|----------|
| ●WRH-300HLDWH(ホルダ本体) | 1個 | ●面ファスナー(30×25 mm) | 1枚 |
| ●ACアダプタ盗難防止用金属板 | 1個 | ●取り付け手順書(本紙) | 1枚 |
| ●ルータ固定用ネジ | プラスネジ 1個 | ●ホルダ壁付用ネジ | プラスネジ 2個 |
| | 特殊ネジ 1個 | | 特殊ネジ 2個 |

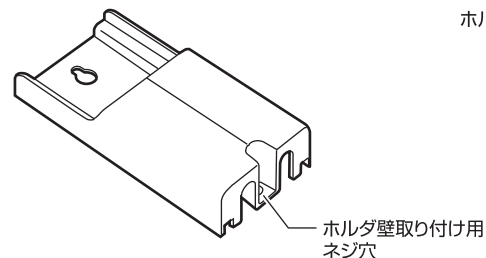
ご注意

- 本製品を壁に掛けて使用する場合、以下の点にご注意ください。
 - 必ず落下防止措置を講じてください。また、設置場所は人の手や頭に当たらない場所などとしてください。落下すると、ルータやホルダの故障の原因となります。
 - ルータ、ホルダ、LANケーブルの総重量を支えることが難しい材料(すり壁や薄い板など)の壁に掛けて使用するはおやめください。
 - 面ファスナーでホルダを固定する場合は「ACアダプタ盗難防止用金属板」のご使用はできません。
- 本製品を使用するとWPS/Resetボタンは使用できなくなります。
 - 本製品を使用すると“LAN-W300N/RSx”“WRH-300xx”シリーズ裏面の「WPS/Reset」ボタンが押せなくなります。WPS接続する場合は、ルータを本製品に取り付ける前に設定を行ってください。

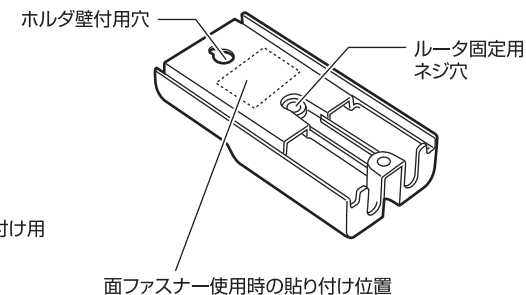
外観図

●WRH-300HLDWH(ホルダ本体)

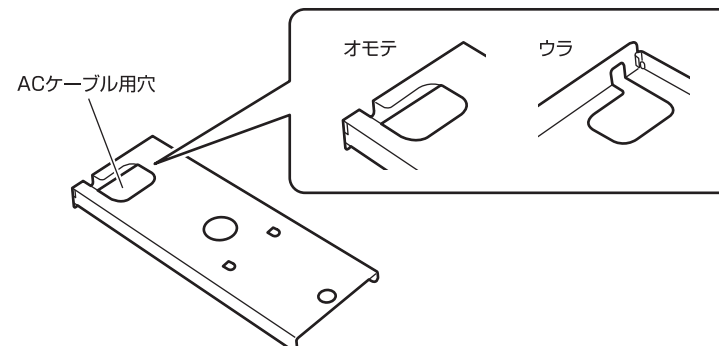
前面



背面



●ACアダプタ盗難防止用金属板

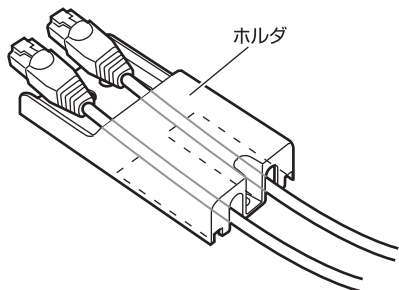


- 本製品のパッケージ等に記載されている会社名・商品名等は一般に各社の登録商標です。
- 改良などのため、商品の仕様は予告なく変更することがあります。あらかじめご了承ください。
- イラストはイメージです。実際の商品とは異なる場合がありますので、あらかじめご了承ください。

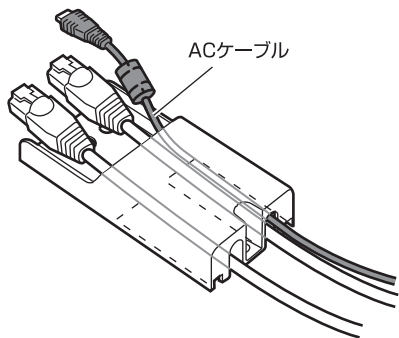
取り付け手順

- ここでは付属のネジを使用した場合の取り付け手順を説明していますが、壁面などに穴を開けたくない場合は、付属の面ファスナーでホルダを固定してください。面ファスナーを利用する場合はホルダ背面に取り付けてください。面ファスナーで固定する場合はACアダプタ盗難防止金属板を使用することはできません。貼り付け位置は、この説明書の表面「外観図」にあるイラストを参考にしてください。
- 付属の特殊ネジを使用すれば、専用ドライバーがないとネジを外せなくなります。

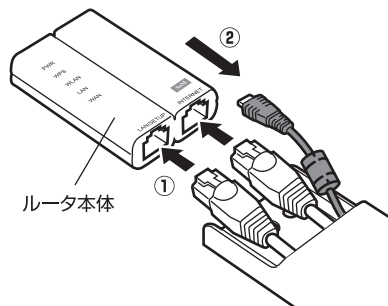
1 ホルダの裏面からLANケーブルを通します。



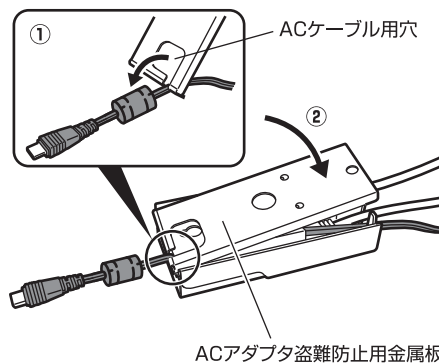
2 ホルダの裏面の左側からACケーブルを通します。



- ### 3
- ①ルータ本体にLANケーブルを接続します。
 - ②ルータ本体をホルダに差し込みます。

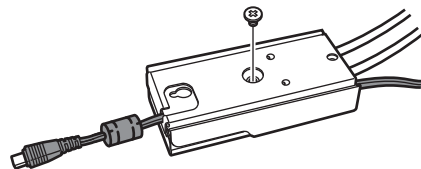


- ### 4
- ①ACアダプタ盗難防止用金属板のACケーブル用穴にACケーブルを通します。
 - ②ACケーブルが出ている状態で、ACアダプタ盗難防止用金属板をホルダにはめ込みます。

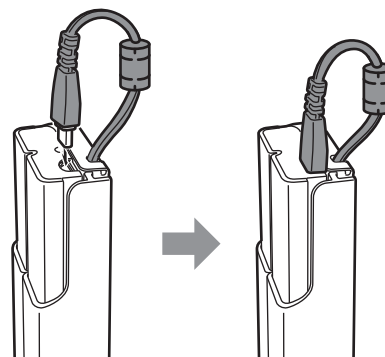


※ACアダプタによってはフェライトコアがないものもあります。

- ### 5
- 付属の「ルータ固定用ネジ」(プラスネジもしくは特殊ネジ)でルータ本体をホルダに固定します。



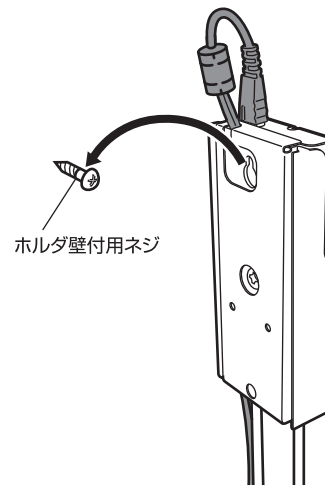
- ### 6
- ACケーブルをルータ本体に接続します。



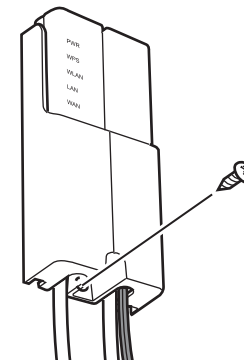
※図のようにフェライトコア部分はケース外側となります。

- ### 7
- 壁面に「ホルダ壁付用ネジ」(プラスネジもしくは特殊ネジ)を1個取り付けます。

- ### 8
- ホルダ背面の壁付用穴を、手順7で取り付けた「ホルダ壁付用ネジ」に引っ掛けます。



- ### 9
- 「ホルダ壁付用ネジ」(プラスネジもしくは特殊ネジ)でホルダと壁面を固定します。



- ### 10
- これで取り付け完了です。