

# ELECOM

## 設置説明書

対象製品：  
WMC-M1267GS シリーズ  
WMC-S1267GS シリーズ

本製品の設置にあたっての説明事項を記載しています。

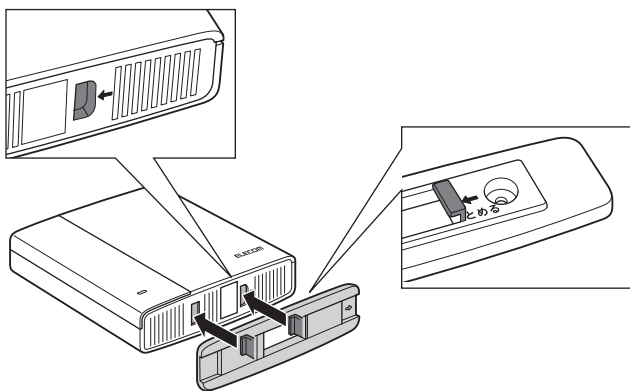
### 直置きの場合

#### スタンドの取り付け方法(タテ置きの場合)

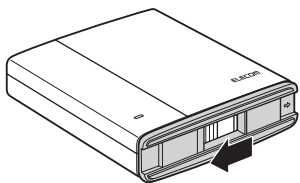
- 1** スタンドの突起を本体底面のくぼみに合わせて差し込みます。

スタンドには向きがあります。

底面の矢印マークとスタンドの矢印マークを合わせて取り付けてください。

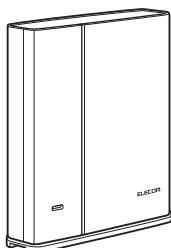


- 2** スタンドを矢印の方向にスライドさせて固定します。



スタンドを外すときは、「はずす」の矢印の方向にスライドさせます。

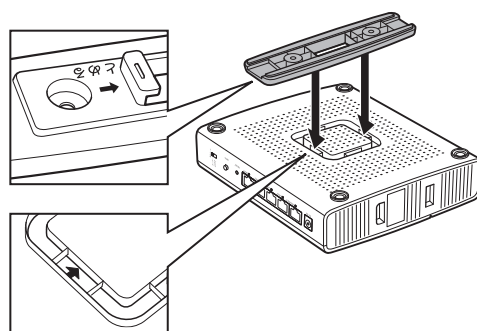
- 3** 平らで水平な場所に置きます。



#### スタンドの取り付け方法(ヨコ置きの場合)

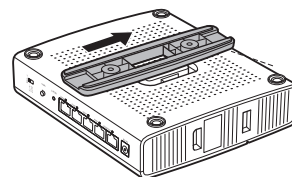
- 1** スタンドの突起を本体裏面の溝に差し込みます。

スタンドの矢印と本体裏面の矢印を合わせて取り付けてください。



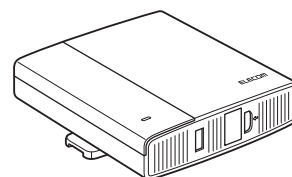
ケーブルを取り付けると、本体背面に重みがかかりますので、スタンドは図の向きで取り付けることをおすすめします。

- 2** スタンドを矢印の方向にスライドさせて固定します。



スタンドを外すときは、「はずす」の矢印の方向にスライドさせます。

- 3** 平らで水平な場所に置きます。

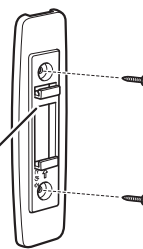


設置上の注意点については、次ページをご確認ください。

## 壁掛けの場合

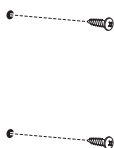
### 1 木ネジ(付属品)を使ってスタンドを縦向きに固定します。

フックが上に向くように  
取り付けてください。

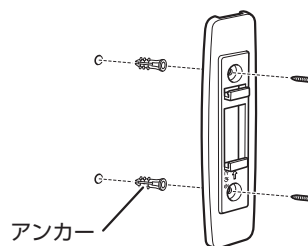


石こうボードなどに取り付けるときは、アンカー(付属品)を使用します。

- ① 木ネジを使ってアンカー用の穴を開けます。  
穴を開ける位置にあらかじめ鉛筆などで印をつけて  
ください。

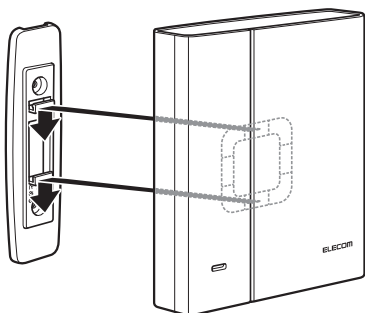


- ② アンカーをねじ込み、その上から  
木ネジでスタンドを固定します。

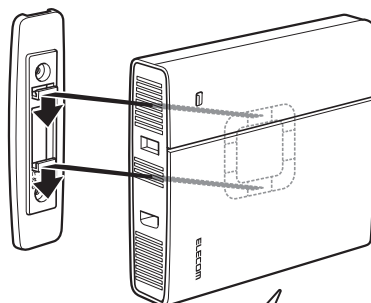


### 2 スタンドに本体を図の向きで取り付け、固定します。

#### タテ向きの場合



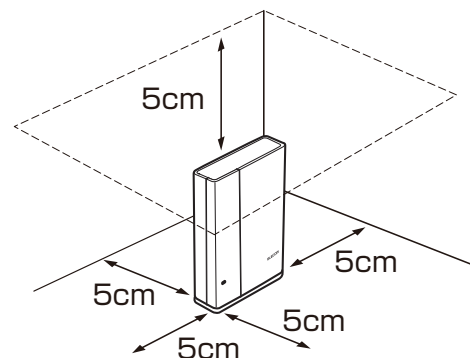
#### ヨコ向きの場合



ほこりが入らないようにコネクタが  
下向きになるように取り付けること  
をおすすめします。

## 設置上の注意

- 設置面を除き、本製品の上5cm、前後左右5cm以内に、物を置かないでください。
- 本製品を壁や棚の間には挟みこまず、風通しの良い場所に設置してください。
- モデムなどのネットワーク機器と重ね置きは絶対にしないでください。  
火災、感電、故障の原因となります。
- 本製品が動作している状態での転落や、ケーブル類の引き抜けは故障・データ消失の原因となるため、転落・引き抜け防止の処置も行ってください。
- 本製品をテレビなど、ノイズの発生する可能性がある機器のすぐそばに設置しないでください。



換気が悪くなると本体に熱がこもり、故障の原因となりますので、ご注意ください。