

## 無線フルキーボード TK-FDM106T シリーズ ユーザーズマニュアル

このたびは、エレコム 無線フルキーボード“TK-FDM106T”シリーズをお買い上げいただき誠にありがとうございます。このマニュアルでは“TK-FDM106T”シリーズの操作方法と安全にお取り扱いいただくための注意事項を記載しています。ご使用前に、必ずお読みください。また、このマニュアルを読み終わったあとは、大切に保管しておいてください。  
このマニュアルでは、一部の表記を除いて“TK-FDM106T”シリーズを「本製品」と表記しています。

### ■ 絵表示の意味

**警告** この表示の注意事項を守らないと、火災・感電などによる死亡や大けがなど人身事故の原因になります。

**注意** この表示の注意事項を守らないと、感電やその他の事故によりけがをしたり、他の機器に損害を与えたりすることがあります。

- ☞ 「してはいけない」ことを示します。
- ❗ 「しなければならない」ことを示します。
- ⚠ 「注意していただきたいこと」を記載しています。
- ✎ 「お願しいたいこと」や「参考にしていただきたいこと」を記載しています。

### 安全にお使いいただくために

けがや故障、火災などを防ぐために、ここで説明している注意事項を必ずお読みください。

#### 警告

❗ 本製品に水や金属片などの異物が入ったときは、すぐに使用を中止し、レーザーユニットをパソコンから取り外して、キーボードから電池を取り出してください。そのまま使用すると、火災や感電の原因になります。

❗ 本製品が発熱している、煙がでている、異臭がしているなどの異常があるときは、すぐに使用を中止し、パソコンをシャットダウンさせ、やけどに注意した上で、発熱がおさまっていることを十分確認した後で、レーザーユニットをパソコンから取り外し、キーボードから電池を取り出してください。そのあとで、お買い上げの販売店またはエレコム総合インフォメーションセンターまでご連絡ください。そのまま使用すると、火災や感電の原因になります。

☞ 本製品を落としたり、ぶついたりしないでください。万一、本製品が破損した場合は、すぐに使用を中止し、レーザーユニットをパソコンから取り外して、キーボードから電池を取り出してください。そのあとで、お買い上げの販売店またはエレコム総合インフォメーションセンターまでご連絡ください。破損したまま使用すると、火災や感電の原因になります。

☞ 本製品の分解や改造、修理などをご自分でしないでください。火災や感電、故障の原因になります。故障時の保証の対象外となります。

☞ 本製品を火中に投入しないでください。破裂により火災やけがの原因になります。

☞ レザーユニットはぬれた手で抜き差ししないでください。また、加工したり、無理に曲げたりしないでください。火災や感電の原因になります。

❗ レザーユニットは、お子様が誤って飲み込んでしまう危険がありますので、絶対にお子様の手の届かないところに保管してください。

#### 注意

- ☞ 本製品を次のようなところには置かないでください。
  - 日のあたる自動車内、直射日光のあたるところ、暖房器具の周辺など高温になるところ
  - 多湿なところ、結露をおこすところ
  - 平坦でないところ、振動が発生するところ
  - マグネットの近くなどの磁場が発生するところ
  - ほこりの多いところ

#### 注意

❗ 本製品は防水構造ではありません。水などの液体がかからないところで使用または保存してください。雨、水しぶき、ジュース、コーヒー、蒸気、汗なども故障の原因となります。

⚠ ● 本製品の誤動作によって、重大な影響を及ぼす恐れのある機器では使用しないでください。  
● 1ヶ月以上キーボードを使用しない場合は、レーザーユニットをパソコンから取り外してください。  
● 本製品を廃棄するときは、お住まいの地域の条例および法令に従って処分してください。

#### ■ 電池について

##### 注意

❗ 本製品には単3形アルカリ乾電池、単3形マンガン乾電池、または単3形ニッケル水素2次電池を使用してください。

☞ 本製品を長期間使用しないときは、電池を取り出しておいてください。液漏れや故障の原因になります。

#### ■ お手入れのしかた

本製品が汚れたときは、乾いたやわらかい布でふいてください。

⚠ シンナー、ベンジン、アルコールなど揮発性の液体を使用すると、変質や変色を起こす恐れがあります。

#### ワイヤレス(無線)についての注意事項

本製品は、2.4GHz帯全域を使用する無線設備であり、移動体識別装置の帯域が回避可能です。電波方式にはGFSK方式を採用し、干渉距離は10mです。2.4GHz帯は、医療機器やBluetooth®、IEEE802.11b/11g/11n規格の無線LAN機器などでも使用されています。  
● 本製品を使用する前に、近くで「他の無線局」が運用されていないか確認してください。  
● 万一、本製品と「他の無線局」との間に電波干渉が発生した場合は、使用場所を変更するか、または本製品の使用を停止してください。  
※ 「他の無線局」とは、本製品と同じ2.4GHz帯を使用する産業・科学・医療機器のほか、他の同種無線局、工場の生産ラインなどで使用される免許を要する移動体識別用構内無線局、免許を要しない特定小電力無線局、アマチュア無線局を示します。

#### 警告

- ☞ 重大な影響を及ぼす恐れのある機器では使用しないでください。まれに外部から同じ周波数の電波や携帯電話の電波の影響を受け、誤動作する、動作が低下する、または動作しなくなることがあります。
- 病院など、電波使用が禁止されている場所では本製品を使用しないでください。本製品の電波で電子機器や医療機器(例えばペースメーカー)などに影響を及ぼす恐れがあります。
- 航空機の安全運航に支障をきたすおそれがあるため、無線式キーボードを航空機内で使用することは、航空法で禁止されています。ご搭乗前にキーボード本体の電池を取り出し、ご搭乗後は常にご使用にならないようお願いいたします  
※ 本製品の故障等により事故や社会的な損害などが生じても、弊社ではいかなる責任も負いかねますので、ご了承ください。

#### パッケージ内容の確認

本製品のパッケージには次のものが入っています。作業を始める前に、すべてが揃っているかを確認してください。なお、梱包には万全を期しておりますが、万一不用品、破損品などがありましたら、すぐにお買い上げの販売店またはエレコム総合インフォメーションセンターまでご連絡ください。

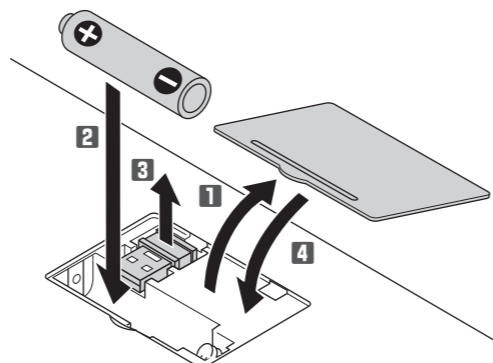
- キーボード本体.....1個
- レザーユニット.....1個

⚠ ● レザーユニットはキーボード内に収納されています。

- 動作確認用単3形アルカリ乾電池.....1本
- ユーザーズマニュアル(このマニュアルです).....1部

## キーボードの使用方法

### Step 1 電池を入れる



1 電池カバーを取り外します。

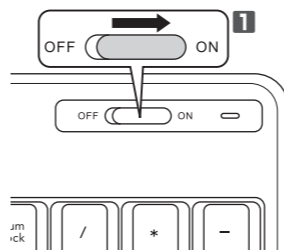
2 電池を入れます。

⚠ 電池のプラス⊕とマイナス⊖の向きを正しく入れてください。

3 レザーユニットを取り出します。

4 電池カバーを元通りに取り付けます。

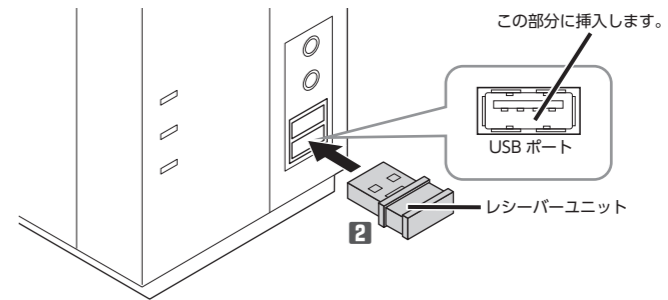
### Step 2 電源をONにする



1 電源スイッチをONの位置にスライドさせます。

✎ スタンバイモードについて  
キーボードは通常はスタンバイモードで待機し、キーの入力があったときに自動的に復帰します。一定時間入力が無ければスタンバイモードに戻ります。

### Step 3 パソコンに接続する



1 パソコンを起動します。  
パソコンを起動し、操作可能な状態になるまでお待ちください。

2 レザーユニットをパソコンのUSBポートに挿入します。  
USBポートはどのポートでも使用できます。

- ⚠ ● コネクターの向きと挿入場所を十分に確認してください。
- 挿入時に、強い抵抗を感じる場合は、コネクターの形状と向きが正しいか確認してください。無理に押し込むとコネクタが破損したり、けがをする恐れがあります。
- USBコネクターの端子部には触れないでください。

3 ドライバーが自動的にインストールされ、キーボードが使用できるようになります。

## 各部の名称とはたらき

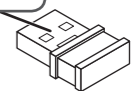
#### ■ キーボード上面



スペースバー  
● 空白を入力します。  
● 未確定文字を変換します。

#### ■ レザーユニット

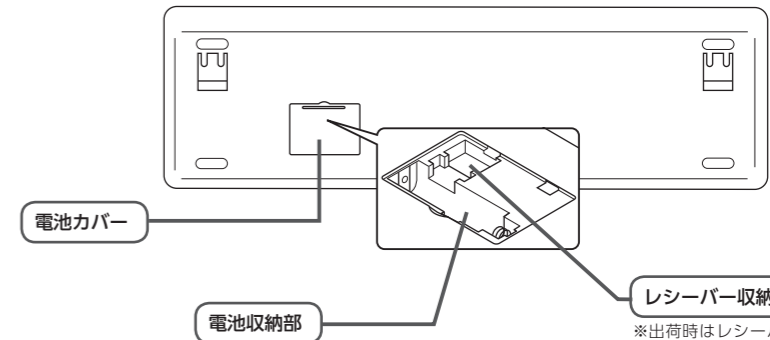
USBコネクタ(オス)



USBコネクタ(オス)

パソコンのUSBポートに接続します。

#### ■ キーボード底面



※出荷時はレーザーユニットがここに収納されています。

## トラブルシューティング

### 困ったときは…

設定や操作などで困ったときは、下記 URL または右の QR コードの URL へアクセスしてください。

弊社サポートポータルから、お役に立つ情報をご覧くださいませ。

http://www.elecom.co.jp/rd/elesup/016.html

## 「故障かな？」と思ったら

キーボードが正常に動作しない時は、まずはこちらをお試しください。

- キーボードの電源が ON になっているか確認してください。
- パソコンを再起動してください。
  - パソコンの状況によってキーボードが不安定になる場合があります。パソコンを一度再起動してください。
- 電池が正しくセットされているか、電池が消費していないか確認してください。
  - 電池のプラスとマイナスが正しいか確認してください。
  - 電池の残量が少なくなると動作が不安定になります。[Step1 電池を入れる] (表面) を参照し、早めに新しい電池に交換してください。本製品に付属のアルカリ乾電池は動作確認用です。製品の流通過程で乾電池が自然放電し消費していることがあります。
    - ※キーボードの電池残量が少なくなると、キー入力中に Battery ランプがオレンジ色で点滅します。
- レシーバーユニットの接続を確認してください。
  - レシーバーユニットをご使用になるパソコンの USB ポートに正しく接続しているか確認してください。
  - USB のポートの接触が悪い場合があります。一度レシーバーユニットを USB ポートから抜き、接続しなおしてください。
  - パソコンの特定の USB ポートと相性が悪い場合があります。一度パソコンをシャットダウンし、レシーバーユニットを別の USB ポートに挿し変えてからパソコンを起動してください。
  - 本製品を USB ハブに接続している場合、USB ハブを使用せずに電力供給が安定しているパソコン本体の USB ポートに接続してください。

#### ■キーボードが止まってしまうときがある、フリーズする

→Windows® ではパソコンによっては電力の消費を抑えるため、USB 接続する製品の電源が自動で切れるように設定されています。XP 以外では、以下の方法で設定を変更できます。

各 OS の設定につきましては、弊社サポートポータルよりご確認ください。

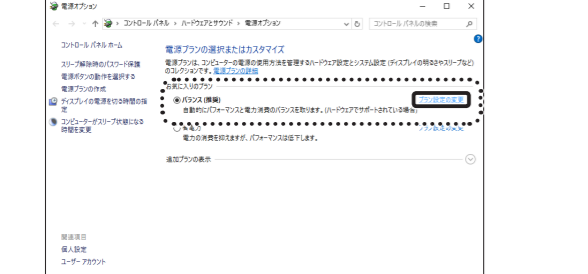
http://www.elecom.co.jp/rd/elesup/016.html

リンク先の「キーボードトラブルの FAQ」⇒「再起動したり、しばらく放置すると接続が切れる場合」

Windows®10 の場合

**1.** 画面左下のスタートボタンを右クリックし、[電源オプション] をクリックし、「電源とスリープ設定」画面の右側の「関連設定」の「電源の追加設定」をクリックします。

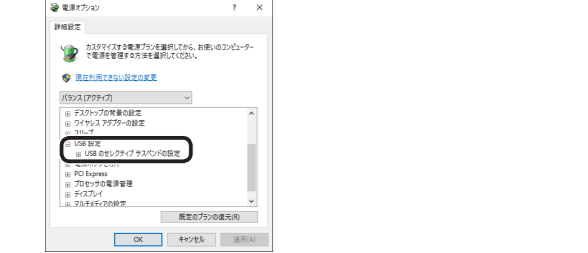
**2.** 「電源プラン」で選択している項目右側の「プラン設定の変更」をクリックします。



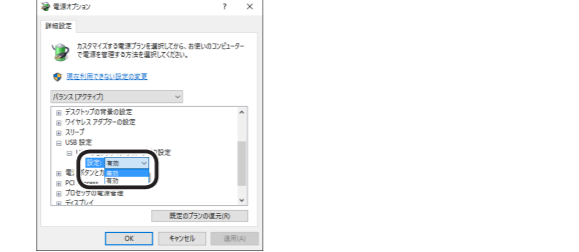
**3.** 「プラン設定の編集」画面で、「詳細な電源設定の変更」をクリックします。



**4.** 「電源オプション」画面で、一覧から「USB 設定」の「+」マークをクリックし、「USB のセレクトティブ サスペンドの設定」の「+」マークをクリックします。



**5.** 「設定」の隣のドロップボックスで、「無効」を選択します。ノートパソコンをご使用の場合は「設定」の代わりに「バッテリー駆動」と「電源に接続」の 2 つの項目があります。その場合は、「電源に接続」の設定を「無効」にしてください。



**6.** 「OK」をクリックして設定を反映させます。

**7.** 右上の[X] (閉じる) をクリックして、「プラン設定の編集」を閉じます。

#### ■電波が届いていない、他の機器と電波干渉している

→スチール製の机などの金属面では電波の到達距離が短くなる場合があります。この場合、キーボードの動作が安定するところまでレシーバーユニットをキーボードに近づけてください。

→レシーバーユニットとキーボード本体の距離が離れすぎているか、レシーバーユニットが電波を受信できない方向を向いている可能性があります。レシーバーユニットの位置を調整するなどしてください。

本製品の動作範囲は、レシーバーユニットとキーボード本体が半径10m 以内です。使用環境によっては、約10m の範囲内でもキーボードが正常に動作しない場合があります。その場合は、動作が安定するところまで、キーボードをレシーバーユニットに近づけてください。

→本製品を複数で使用したり、他のワイヤレス機器と同時に使用すると、電波が干渉する可能性があります。他のワイヤレス機器のチャンネルを変更してください。(本製品同士ではチャンネル自動回避機能が動作します。)

### キーボードの一部が正しく入力されない

→キーボードが 101 英語キーボードとして誤認識されている可能性があります。これはお使いのキーボードを Windows® 自身が英語キーボードと間違って認識するために起こる問題です。そのため、キートップに印字されている文字を入力しても実際の画面には異なる文字が表示されます。

#### ●誤認識された場合の入力例



101 英語キーボードへの誤認識の問題を解決する方法として対策ユーティリティである「USB キーボード 101 ⇒ 106 変更ユーティリティ」を弊社のホームページに用意しておりますので次の手順ご利用ください。

### 1 弊社ホームページよりユーティリティをダウンロードします。

ダウンロード先

http://www.elecom.co.jp/support/download

トップページの「メニュー」→「ダウンロード」→「ドライバ・ユーティリティ」から入ることができます。

- [ダウンロード] ページにある一覧から[キーボード] を選択し、「TK-FDM106」をお選びください。
- ご使用の OS に対応した「USB キーボード 101->106 変更ユーティリティ」をダウンロードしてください。
  - ※ホームページの内容変更によりユーティリティの場所が変更される場合があります。

**2** ダウンロードしたファイルをダブルクリックして任意の場所に解凍します。

**3** インストール・使用方法については、ユーティリティに添付されている「readme.txt」の内容をご覧ください。

## 基本仕様

製品名	無線フルキーボード
製品型番	TK-FDM106T シリーズ
対応機種	USB インターフェイスを装備した Windows OS 搭載機
対応 OS	Windows® 10、Windows® 8.1、Windows® 7 (SP1)、Windows® XP (SP3)
対応インターフェイス	USB
キー数	109 キー (日本語配列)
キータイプ	メンブレン
キーピッチ	19.0 mm
キーストローク	3.5 mm
電波周波数	2.4GHz 帯
電波方式	GFSK

電波到達距離
非磁性体(木の机など)：約 10m
磁性体(鉄の机など)：約 3m
※弊社環境でのテスト値であり保証値ではありません。


外形寸法	<ul style="list-style-type: none"><li>■キーボード <p>約 W447.7 × D136.0 × H31.6 (mm) (スタンド含まず)</p> <p>約 W447.7 × D136.0 × H40.1 (mm) (スタンド時)</p></li> <li>■レシーバーユニット <p>約 W19.5 × D15.8 × H6.5 (mm)</p></li> <li>■キーボード <p>約 568 g ※電池含まず</p></li> <li>■レシーバーユニット <p>約 2 g</p></li></ul>
質量	
動作温度／湿度	5 ～ 40℃ / ～ 90%RH(ただし結露なきこと)
保存温度／湿度	-10 ～ 60℃ / ～ 90%RH(ただし結露なきこと)
対応電池	単 3 形アルカリ乾電池、単 3 形マンガン乾電池、単 3 形ニッケル水素 2 次電池のいずれか 1 本
動作時間目安	アルカリ乾電池使用時の目安 <p>約 4.0 年</p> <p>※弊社環境でのテスト値であり保証値ではありません。</p>

## ユーザーサポートについて

**【よくあるご質問とその回答】**  
www.elecom.co.jp/support  
こちらから「製品 Q&A」をご覧ください。

**【お電話・FAX によるお問い合わせ(ナビダイヤル)】**  
**エレコム総合インフォメーションセンター**  
TEL：0570-084-465  
FAX：0570-050-012  
  
[受付時間]  
10:00 ～ 19:00  
年中無休

各種機器との設定方法は  
**えれさぼで検索！**



本製品は日本国内仕様です。国外での使用に関しては弊社ではいかなる責任も負いかねます。また、お問い合わせには日本語によるサポートに限定させていただきます。

A customer who purchases outside Japan should contact the local retailer in the country of purchase for enquiries. In "ELECOM CO., LTD. (Japan)", no customer support is available for enquiries about purchases or usage in/from any countries other than Japan. Also, no foreign language other than Japanese is available. Replacements will be made under stipulation of the Elecom warranty, but are not available from outside of Japan.

### 保証書について

保証期間	6 カ月
------	------

ご購入が証明できる書類(レシート・納品等)と本マニュアルと一緒に保管してください。

### 保証規定

#### ■保証内容

- 弊社が定める保証期間(本製品ご購入日から起算されます。)内に、適切な使用環境で発生した本製品の故障に限り、無償で本製品を修理または交換いたします。
  - ※保証期間を超過している場合、有償となります。
- 無償保証範囲
  - 以下の場合には、保証対象外となります。
    - 購入証明書および故障した本製品をご提出いただけない場合。
      - ※購入証明書は、購入日、購入店、型番が確認できるもの(レシート・納品書など)を指します。
    - 購入証明書に偽造・改変などが認められた場合。
    - 中古品として本製品をご購入された場合。(リサイクルショップでの購入、オークション購入での中古品を含む)
    - 弊社および弊社が指定する機関以外の第三者ならびにお客様による改造、分解、修理により故障した場合。
    - 弊社が定める機器以外に接続、または組み込んで使用し、故障または破損した場合。
    - 通常一般家庭、一般オフィス内で想定される使用環境の範囲を超える温度、湿度、振動等により故障した場合。
    - 本製品を購入いただいた後の輸送中に発生した衝撃、落下等により故障した場合。
    - 地震、火災、落雷、風水害、その他の天変地異、公害、異常電圧などの外的要因により故障した場合。
    - その他、無償修理または交換が認められない事由が発見された場合。

#### ■修理

- 修理のご依頼は、購入証明書を本製品に添えて、お買い上げの販売店にお持ちいただくか、弊社修理センターに送付してください。
- 弊社修理センターへご送付いただく場合の送料はお客様のご負担となります。また、ご送付いただく際、適切な梱包の上、紛失防止のため受渡の確認できる手段(宅配や簡易書留など)をご利用ください。尚、弊社は運送中の製品の破損、紛失については一切の責任を負いかねます。
- 同機種での交換ができない場合は、保証対象製品と同等またはそれ以上の性能を有する他の製品と交換させていただく場合があります。
- 有償、無償にかかわらず修理により交換された旧部品または旧製品等は返却いたしかねます。

#### ■免責事項

- 本製品の故障について、弊社に故意または重大な過失がある場合を除き、弊社の債務不履行および不法行為等の損害賠償責任は、本製品購入代金を上限とさせていただきます。
- 本製品の故障に起因する派生的、付随的、間接的および精神的損害、逸失利益、ならびにデータ損害の補償等につきましては、弊社は一切責任を負いかねます。

#### ■有効範囲

- この保証規定は、日本国内においてのみ有効です。

This warranty is valid only in Japan.

<p>無線フルキーボード TK-FDM106T シリーズ ユーザーズマニュアル 2018 年 12 月 20 日 第 1 版 エレコム株式会社</p> <p>・本書の著作権は、エレコム株式会社が保有しています。  ・本書の内容の一部または全部を無断で複製 / 転載することを禁止させていただきます。  ・本書の内容に関するご意見、ご質問がございましたら、エレコム総合インフォメーションセンターまでご連絡願います。  ・本製品の仕様および外観は、製品の改良のため予告なしに変更する場合があります。  ・本製品を使用したことによる他の機器の故障や不具合等につきましては、責任を負いかねますのでご了承ください。  ・本製品のうち、戦略物資または役務に該当するものの輸出にあたっては、外為法に基づき輸出または役務取引許可が必要です。  ・Microsoft、Windows は、米国 Microsoft Corporation の米国、日本およびその他の国における登録商標または商標です。  ・その他本マニュアルに記載されている会社名・製品名等は、一般に各社の商標ならびに登録商標です。</p>
---