



USB 2.0 マルチカードリーダー
MR-A39HSV
インストールマニュアル

はじめに

このたびは、USB 2.0 マルチカードリーダー MR-A39HSV をお買い上げいただきありがとうございます。
本製品は、パソコンの USB ポートに接続して使用するカードリーダーです。アダプタなしで 39 種類のメディアが読み書きできます。
本インストールマニュアルは、本製品のセットアップについて説明しています。ご使用になる前に本インストールマニュアルをよくお読みになり、正しくセットアップをおこなってください。

安全にご使用いただくために

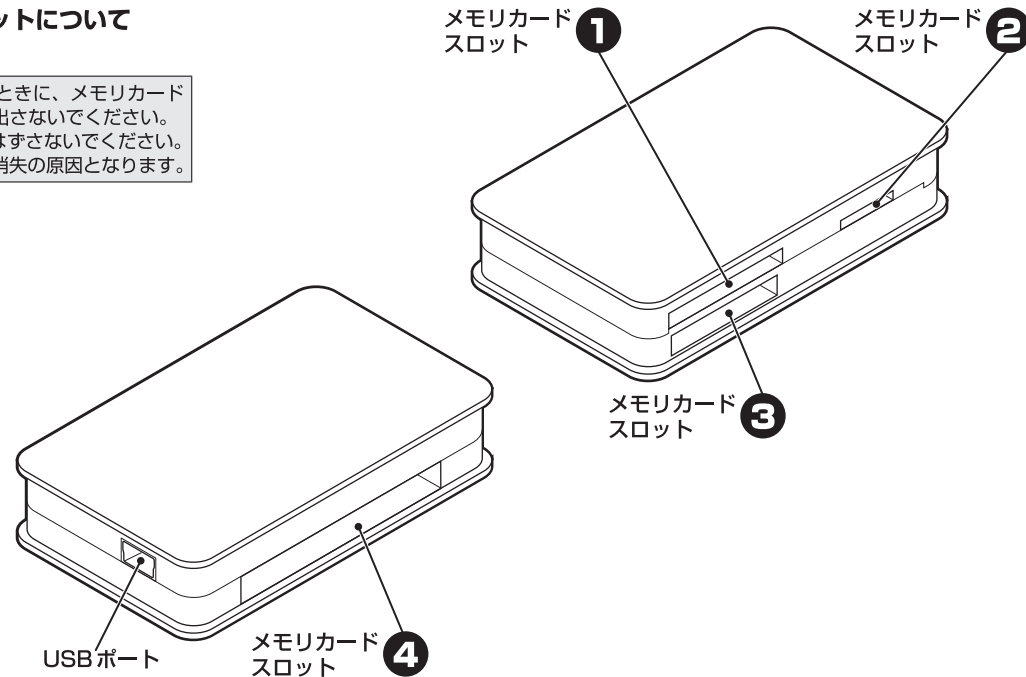
- 本製品の取り付け、取りはずしのときには、必ずパソコンの本体および周辺機器メーカーの注意事項に従ってください。
- 本製品の分解、改造、修理をご自分でおこなわないでください。火災や感電、故障の原因になります。また、故障時の保証の対象外となります。
- 本製品および本製品を取り付けたパソコン本体を、水を使う場所や湿気の多いところで使用しないでください。火災や感電、故障の原因になります。
- 本製品の取り付け、取りはずしのときには、本製品に触れる前に金属製のもの（スチールデスク、ドアのノブなど）に手を触れて、静電気を除去してから作業をおこなってください。
- 静電気は本製品の破損の原因になります。
- 異常を感じた場合はすぐに使用を中止し、お買い上げの販売店、もしくは弊社総合インフォメーションセンターにご相談ください。

仕様について

- 対応 OS Windows® 2000 (SP3 以降) / Me / XP / Windows Vista®、Mac OS® X 10.2 以降
上記 OS では、OS に最初から入っているドライバソフトでご使用いただけます。
- インターフェイス USB
- 動作温度 0 ~ 40℃
- 動作湿度 0 ~ 80%
- 外形寸法 W70 × D42 × H15mm
- 本体重量 22 g
- 付属品 マニュアル 1 枚
USB2.0 ケーブル (0.5m) 1 本

各部の説明とメモリカードスロットについて

メモリカードを読み書きしているときに、メモリカードをメモリカードスロットから取り出さないでください。また、本製品をパソコンから取りはずさないでください。本製品の故障や、ファイルの破損・消失の原因となります。



ご使用にあたって

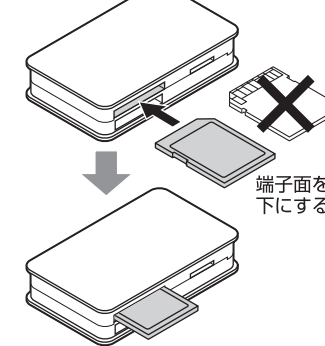
- 本製品の取り付け、取りはずしのときには、必ずパソコンの本体および周辺機器メーカーの注意事項に従ってください。
- 本製品にメモリカードを挿入した状態でパソコンを起動した場合、前回異常終了がなくてもスキャンディスクが自動的に実行される場合があります。
- 本製品にメモリカードを挿入した状態でパソコンを起動した場合、これまでに接続したことのあるデバイスであっても「新しくデバイスを認識しました。」という内容のメッセージが表示されることがあります。
- 本製品を接続してから認識されるまでに約 1 分ほど時間がかかる場合があります。パソコンの再操作が可能になるまでお待ちください。
- 特殊フォーマットや古いタイプのメディアなどは、メディアによって読み書きできない場合があります。
- デジカメ、携帯電話などでメディアを使用する場合は、使用する機器でフォーマットしてください。
- パソコンでフォーマットしたメディアは使用できない場合があります。その場合、使用する機器で改めてフォーマットしていただくことで使用できるようになります。
- 本製品は著作権保護機能には対応していません。
- 消失・破損したデータに関しては、当社は一切の責任を負いかねます。
- 本製品ならびにメディアは、正しい向きでまっすぐ抜き差ししてください。
- スタンバイ・休止機能には対応していません。
- モデムなど I/O タイプのカードには、対応していません。
- 本製品を湿気やホコリの多いところで使用しないでください。
- 本製品に強い衝撃を与えないでください。
- お手入れの際には乾いたやわらかい布で軽く拭いてください。
- ベンジン、シンナー、アルコールなどは使用しないでください。

各メモリカードスロットの対応メディアとメモリカードの挿入方法

メモリカードは、対応するメモリカードスロットに、正しい向きでまっすぐ確実に挿入してください。

メモリカードスロット 1

対応メディア	最大容量
SD メモリーカード	2GB
SD メモリーカード (High speed)	2GB
SD メモリーカード (pro High speed)	2GB
SD メモリーカード Class2	2GB
SD メモリーカード Class4	2GB
SD メモリーカード Class6	2GB
SDHC メモリーカード Class2	16GB
SDHC メモリーカード Class4	16GB
SDHC メモリーカード Class6	16GB
Wii 用 SD メモリーカード	512MB

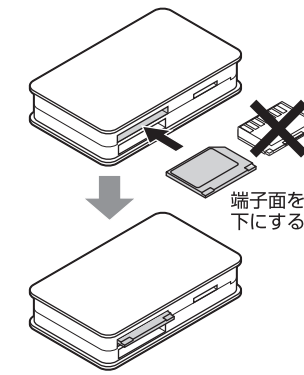


SD メモリーカード
SDHC メモリーカード

対応メディア	最大容量
miniSD カード	2GB
miniSDHC カード	4GB

変換アダプタを使用し、読み書きが可能です。

対応メディア	最大容量
マルチメディアカード	2GB
MMCplus (マルチメディアカード 4.0)	4GB
RSMMMC	1GB
MMCmobile (RSMMMC 4.0)	1GB



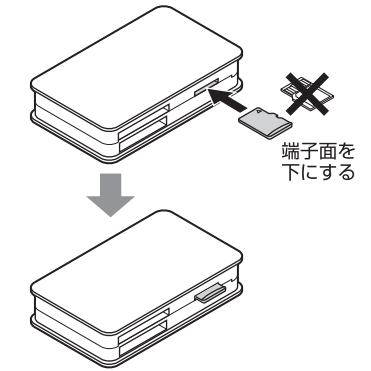
マルチメディアカード
RSMMMC

対応メディア	最大容量
MMCmicro	512MB

変換アダプタを使用し、読み書きが可能です。

メモリカードスロット 2

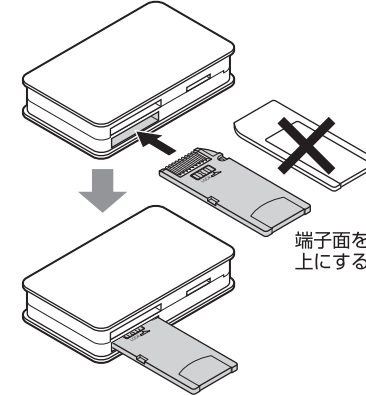
対応メディア	最大容量
microSD カード (TransFlash)	2GB
microSDHC カード Class2	8GB
microSDHC カード Class4	8GB
microSDHC カード Class6	8GB



microSD カード
microSDHC カード

メモリカードスロット 3

対応メディア	最大容量
メモリスティック	128MB
メモリスティック (MagicGate 対応)	128MB
メモリスティック (MagicGate 対応 / High Speed)	128MB
メモリスティック (メモリーセレクト機能付) × 2	128MB
メモリスティック PRO	4GB
メモリスティック PRO (High Speed)	2GB
メモリスティック PRO-M	128MB

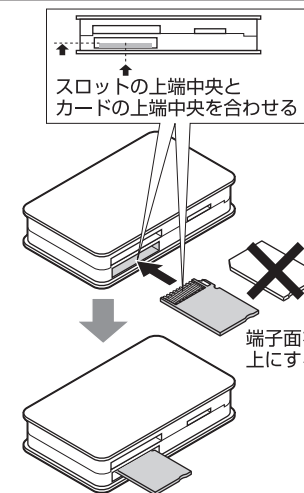


メモリスティック
メモリスティック PRO

対応メディア	最大容量
メモリスティック マイクロ (M2)	1GB

変換アダプタを使用し、読み書きが可能です。

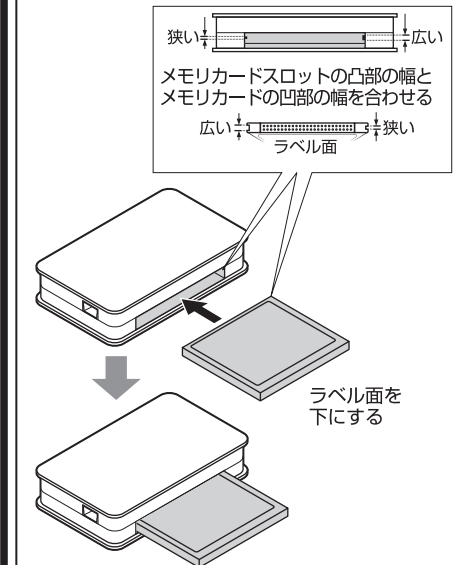
対応メディア	最大容量
メモリスティック デュオ	128MB
メモリスティック デュオ (MagicGate 対応)	128MB
メモリスティック デュオ (MagicGate 対応 / High Speed)	128MB
メモリスティック PRO デュオ	8GB
メモリスティック PRO デュオ (High Speed)	2GB
メモリスティック PRO デュオ MARK2	8GB
メモリスティック PRO-HG デュオ	4GB
PSP 用メモリスティック デュオ	32MB
PSP 用メモリスティック PRO デュオ	1GB



メモリスティック デュオ
メモリスティック PRO デュオ

メモリカードスロット 4

対応メディア	最大容量
コンパクトフラッシュ (Type I) (3.3V)	8GB
コンパクトフラッシュ (Type II) (3.3V)	32GB
コンパクトフラッシュ (UDMA 対応)	16GB
マイクロドライブ	6GB
CF 型 HDD	6GB



コンパクトフラッシュ
マイクロドライブ

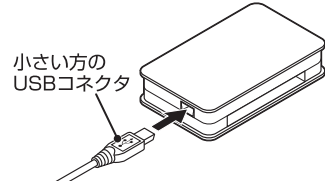
パソコンへの接続、取りはずしについては、裏面をお読みください。

メモリカードスロットは、同時に使用できません。複数のメモリカードスロットにメモリカードを挿入した場合は、いったんすべてのメモリカードを取り出し(裏面参照)、いずれか 1 つのメモリカードスロットにのみメモリカードを挿入してください。

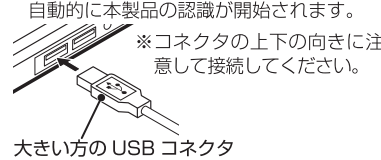
パソコンと接続してメモリーカードを読み書きする

1 パソコンに接続する

1 付属の USB ケーブルの小さい方の USB コネクタを本製品の USB ポートに接続します。

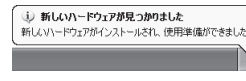


2 付属の USB ケーブルの大きい方の USB コネクタをパソコンの USB ポートに接続します。
自動的に本製品の認識が開始されます。
※コネクタの上下の向きに注意して接続してください。



3 自動的に認識されます。これで本製品とパソコンの接続は完了しました。

Windows® の場合は、タスクトレイまたは通知領域にインストール完了のメッセージが表示されます。



2 メモリーカードを挿入する

1 本製品の対応するメモリーカードスロットに、メモリーカードを正しい向きでまっすぐ確実に挿入します。詳細は、「各メモリーカードスロットの対応メディアとメモリーカードの挿入方法」(表面)を参照してください。

Windows®

2 挿入したメモリーカードにアクセスできます。

自動再生画面が表示された場合は、動作を選択します。



※空の場合などは、直接リムーバブルディスクが開きます。

Macintosh®

2 デスクトップにドライブアイコンが表示され、挿入したメモリーカードにアクセスできます。



3 メモリーカードを取り出す

メモリーカードの読み書き中は、メモリーカードを取り出さないでください。

Windows®

1 「マイコンピュータ」(Windows Vista® の場合「コンピュータ」)を開きます。

2 メモリーカードが割り当てられたリムーバブルディスクを右クリックし、メニューから「取り出し」をクリックします。

3 メモリーカードをメモリーカードスロットから取り出します。

Macintosh®

1 ドライブアイコンをゴミ箱(取り出し)アイコンにドラッグします。



2 ドライブアイコンが消えたことを確認して、メモリーカードをメモリーカードスロットから取り出します。

パソコンから取りはずしたいとき

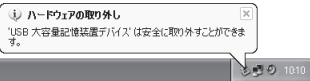
メモリーカードの読み書き中は、本製品を取りはずさないでください。

Windows®

1 タスクトレイまたは通知領域にあるアイコン()、()、()を左クリックします。

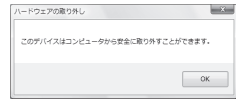
2 表示されたメッセージをクリックします。

3 「安全に取り外すことができます。」という内容のメッセージが表示されます。



本製品以外に他の USB 機器や PC カードを使用している場合は、両方の名前が表示されます。
この場合は本製品のメッセージ(「USB 大容量記憶装置デバイス」や「USB 大容量記憶装置」または「USB ディスク」)をクリックしてください。

•Windows® XP の場合
手順 4 に進みます。
•Windows Vista®、Windows® 2000、Me の場合
OK ボタンをクリックし、手順 4 に進みます。



Macintosh®

1 本製品に挿入しているすべてのメモリーカードをメモリーカードスロットから取り出しておいてください。

4 本製品をパソコンの USB ポートから取りはずします。

Windows® 2000 で本製品をお使いになる場合

Windows® 2000 のバージョンがサービスパック 3 以降である必要があります。次の手順でバージョンを確認し、サービスパック 1 や 2 の場合は、Windows Update を使用して、Windows® 2000 を最新のバージョンにバージョンアップしてください。バージョンアップの手順については、お使いのパソコンの取扱説明書やパソコンメーカーまでお問い合わせください。

- ① デスクトップにある[マイコンピュータ]アイコンを右クリックし、「プロパティ」をクリックします。
システムのプロパティが表示されます。
- ② Windows® 2000 のバージョンを確認します。

お使いのパソコンが Windows® で USB2.0 に対応していない場合

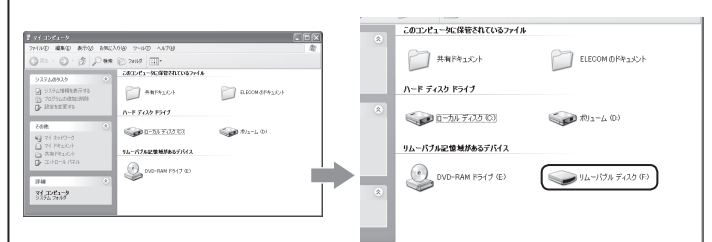
「1 パソコンに接続する」の手順 2 で USB コネクタをパソコンの USB ポートに接続すると、タスクトレイまたは通知領域に次のメッセージが表示されます。

- Windows® XP サービスパック 1 以前のとき
「高速ではない USB ハブに接続している高速 USB デバイス」
- Windows Vista®, Windows® XP サービスパック 2 以降のとき
「さらに高速で実行できるデバイス」

これは、本製品は USB2.0 に対応していますが、接続した USB ポートが USB2.0 に対応していないために表示されるメッセージです。この場合、本製品は USB2.0 ではなく 1.1 の速度で動作します。

Windows® でのドライブ名について

Windows® では、4 つのメモリーカードスロットが 1 つのドライブに割り当てられます。(カッコ内は、パソコンの最後のドライブが E の場合の例です。)



メモリーカードスロットは、同時に使用できません。

Macintosh® でのドライブアイコンについて

Macintosh® では、メモリーカードを挿入したメモリーカードスロットによって、表示されるドライブアイコンが異なります。

メモリーカードスロット	①、②または④	③
ドライブアイコン	NO NAME	Untitled

メモリーカードのフォーマットについて

Windows® でフォーマットしたメモリーカードは、Macintosh® でも使用できます。Macintosh® でフォーマットしたメモリーカードは、Windows® では使用できません。

ユーザーサポートについて

【よくあるご質問とその回答】
www.elecom.co.jp/support
こちらから「製品 Q&A」をご覧ください。

【お電話・FAX によるお問い合わせ(ナビダイヤル)】
エレコム総合インフォメーションセンター
TEL : 0570-084-465 FAX : 0570-050-012

【受付時間】
9:00 ~ 19:00 年中無休

※本製品の保証書は再発行致しませんので内容を確かめの上大切に保管してください。

■保証内容

1. 弊社が定める保証期間(本製品ご購入日から起算されます)内に、適切な使用環境で発生した本製品の故障に限り、無償で本製品を修理または交換いたします。

■無償保証範囲

2. 以下の場合には、保証対象外となります。
(1) 保証書および故障した本製品をご提出いただけない場合。
(2) 保証書に販売店ならびに購入年月日の記載がない場合、またはご購入日が確認できる証明書(レシート・納品書など)をご提示いただけない場合。
(3) 保証書に偽造・改変などが認められた場合。
(4) 弊社および弊社が指定する機関以外の第三者ならびにお客様による改造、分解、修理により故障した場合。
(5) 弊社が定める機器以外に接続、または組み込んで使用し、故障または破損した場合。
(6) 通常一般家庭内で想定される使用環境の範囲を超える温度、湿度、振動等により故障した場合。
(7) 本製品を購入いただいた後の輸送中に発生した衝撃、落下等により故障した場合。
(8) 地震、火災、落雷、風水害、その他の天変地異、公害、異常電圧などの外的要因により故障した場合。
(9) その他、無償修理または交換が認められない事由が発見された場合。

■免責事項

8. 本製品の故障について、弊社に故意または重大な過失がある場合を除き、弊社の債務不履行および不法行為等の損害賠償責任は、本製品購入代金を上限とさせていただきます。
9. 本製品の故障に起因する派生的、付随的、間接的および精神的損害、逸失利益、ならびにデータ損害の補償等につきましては、弊社は一切責任を負いかねます。

■有効範囲

10. この保証書は、日本国内においてのみ有効です。
11. 保証書は再発行いたしませんので、大切に保管してください。

USB 2.0 マルチカードリーダー MR-A39HSV インストールマニュアル 2008年12月10日 第1版

- ・本インストールマニュアルの著作権は、エレコム株式会社が保有しています。
- ・本インストールマニュアルの内容の一部または全部を無断で複製・転載することを禁止させていただきます。
- ・本インストールマニュアルの内容に関するご意見、ご質問がございましたら、エレコム総合インフォメーションセンターまでご連絡願います。
- ・本製品の仕様および外観は、製品の改良のため予告なしに変更する場合があります。
- ・実行した結果の影響につきましては、上記の理由にかかわらず責任を負いかねますのでご了承ください。
- ・本製品のうち、戦略物資または役務に該当するものの輸出にあたっては、外為法に基づく輸出または役務取引許可が必要です。
- ・「メモリースティック」、「メモリースティック PRO」、「メモリースティック デュオ」、「メモリースティック PRO デュオ」、「MEMORY STICK PRO」、「MEMORY STICK PRO DUO」は、ソニー株式会社の商標です。
- ・CompactFlash®(コンパクトフラッシュ)は、米 SanDisk 社の登録商標です。
- ・Microdrive®、マイクロドライブは、株式会社日立グローバルストレージテクノロジーズの登録商標です。
- ・SDメモリーカード™は松下電器産業株式会社、米 SanDisk 社、株式会社東芝の商標です。
- ・マルチメディアカードは独逸インフィニオンテクノロジーズ社の商標です。
- ・Microsoft®、Windows®, Windows Vista® は、米国 Microsoft Corporation の米国及びその他の国における登録商標または商標です。
- ・Macintosh®, Mac OS® は、米国およびその他の国で登録されている Apple Inc. の商標です。
- ・その他本インストールマニュアルに記載されている商品名/社名などは、一般に商標ならびに登録商標です。

