

USB 2.0 マルチカードリーダー
MR-W41H/A41H シリーズ
インストールマニュアル

■はじめに

このたびは、USB 2.0 マルチカードリーダー MR-W41H/A41H シリーズをお買い上げいただきありがとうございます。
本製品は、パソコンの USB ポートに接続して使用するカードリーダーです。アダプタなしで 41 種類のメディアが読み書きできます。
本インストールマニュアルは、本製品のセットアップについて説明しています。ご使用になる前に本インストールマニュアルをよくお読みになり、正しくセットアップをおこなってください。

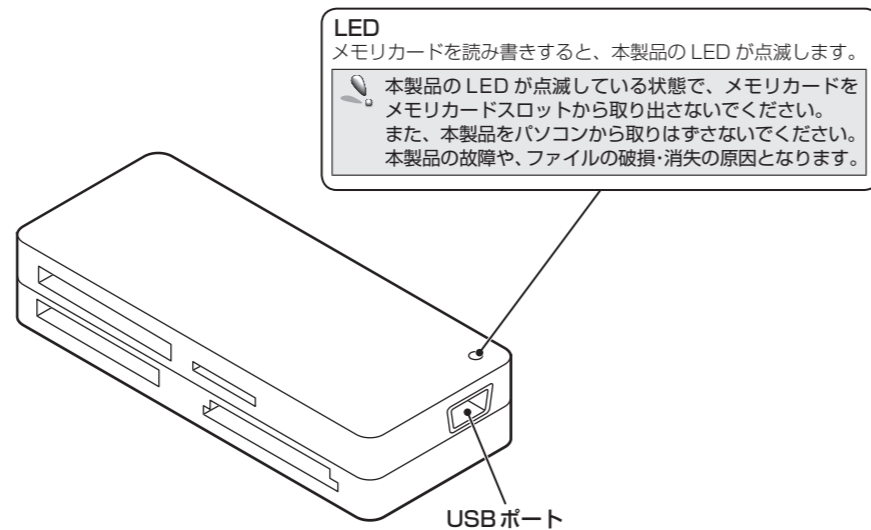
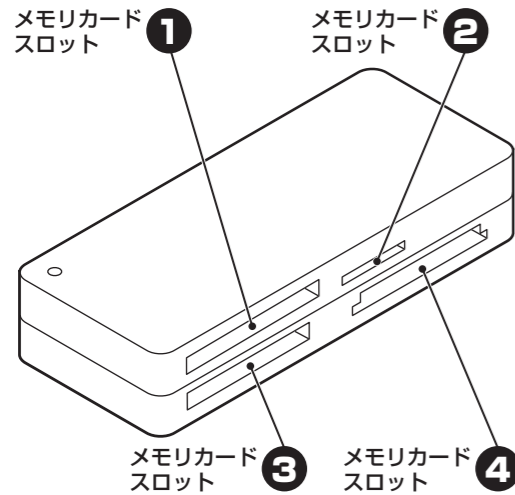
■安全にご使用いただくために

- 本製品の取り付け、取りはずしのときには、必ずパソコンの本体および周辺機器メーカーの注意事項に従ってください。
- 本製品の分解、改造、修理をご自分でおこなわないでください。火災や感電、故障の原因になります。また、故障時の保証の対象外となります。
- 本製品および本製品を取り付けたパソコン本体を、水を使う場所や湿気の多いところで使用しないでください。火災や感電、故障の原因になります。
- 本製品の取り付け、取りはずしのときには、本製品に触れる前に金属製のもの(スチールデスク、ドアのノブなど)に手を触れて、静電気を除去してから作業をおこなってください。静電気は本製品の破損の原因になります。
- 異常を感じた場合はすぐに使用を中止し、お買い上げの販売店、もしくは当社総合インフォメーションセンターにご相談ください。

■仕様について

- 対応 OS …… Windows®2000 (SP3 以降) /Me/XP/Windows Vista®、Mac OS® X 10.2 以降
上記 OS では、OS に最初から入っているドライバソフトでご使用いただけます。
- インターフェイス USB
- 動作温度 …… 0 ~ 40℃
- 動作湿度 …… 0 ~ 80%
- 外形寸法 …… W68 × D28 × H15mm
- 本体重量 …… 27 g
- 付属品 …… マニュアル 1 枚
USB2.0 ケーブル (0.5m) 1 本

■各部の説明とメモリカードスロットについて



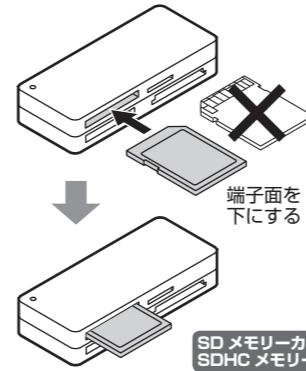
LED
メモリカードを読み書きすると、本製品の LED が点滅します。
本製品の LED が点滅している状態で、メモリカードをメモリカードスロットから取り出さないでください。また、本製品をパソコンから取りはずさないでください。本製品の故障や、ファイルの破損・消失の原因となります。

各メモリカードスロットの対応メディアとメモリカードの挿入方法

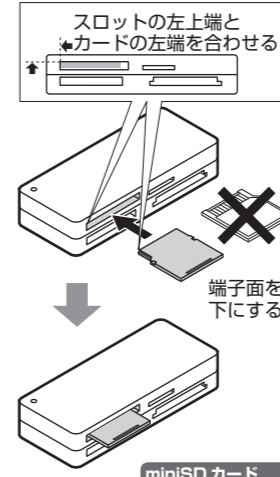
メモリカードは、対応するメモリカードスロットに、正しい向きでまっすぐ確実に挿入してください。

メモリカードスロット 1

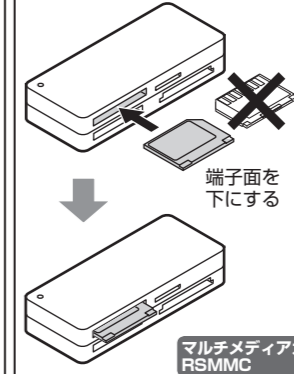
対応メディア	最大容量
SD メモリーカード	2GB
SD メモリーカード (High speed)	2GB
SD メモリーカード (pro High speed)	2GB
SD メモリーカード Class2	2GB
SD メモリーカード Class4	2GB
SD メモリーカード Class6	2GB
SDHC メモリーカード Class2	16GB
SDHC メモリーカード Class4	16GB
SDHC メモリーカード Class6	16GB
Wii 用 SD メモリーカード	512MB



対応メディア	最大容量
miniSD カード	2GB
miniSDHC カード	4GB



対応メディア	最大容量
マルチメディアカード	2GB
MMCplus (マルチメディアカード 4.0)	4GB
RSMMMC	1GB
MMCmobile (RSMMMC 4.0)	1GB

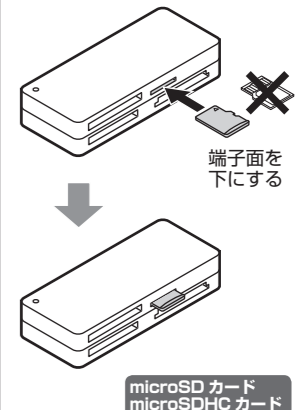


対応メディア	最大容量
MMCmicro	512MB

変換アダプタを使用し、読み書きが可能です。

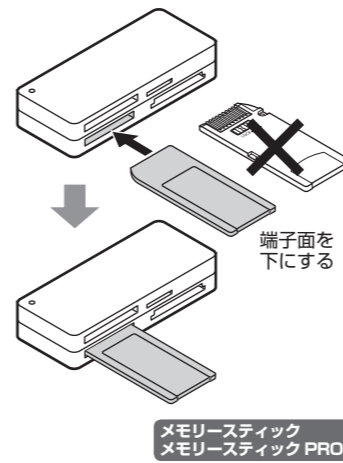
メモリカードスロット 2

対応メディア	最大容量
microSD カード (TransFlash)	2GB
microSDHC カード Class2	8GB
microSDHC カード Class4	8GB
microSDHC カード Class6	8GB



メモリカードスロット 3

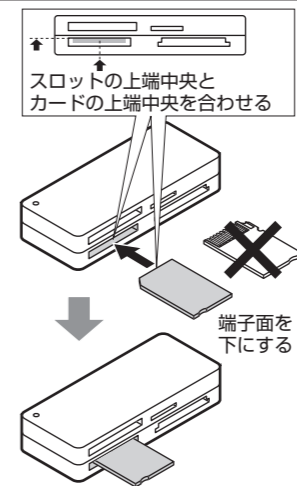
対応メディア	最大容量
「メモリスティック」	128MB
「メモリスティック」 (MagicGate 対応)	128MB
「メモリスティック」 (MagicGate 対応 /High Speed)	128MB
「メモリスティック」 (メモリーセレクト機能付)	128MB × 2
「メモリスティック PRO」	4GB
「メモリスティック PRO」 (High Speed)	2GB
「メモリスティック -ROM」	128MB



対応メディア	最大容量
「メモリスティック マイクロ」 (M2)	1GB

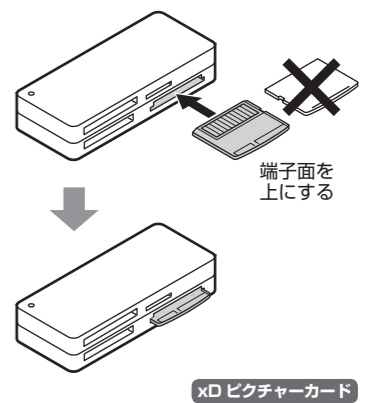
変換アダプタを使用し、読み書きが可能です。

対応メディア	最大容量
「メモリスティック デュオ」	128MB
「メモリスティック デュオ」 (MagicGate 対応)	128MB
「メモリスティック デュオ」 (MagicGate 対応 /High speed)	128MB
「メモリスティック PRO デュオ」	8GB
「メモリスティック PRO デュオ」 (High Speed)	2GB
「メモリスティック PRO デュオ MARK2」	8GB
「メモリスティック PRO-HG デュオ」	4GB
PSP 用「メモリスティック デュオ」	32MB
PSP 用「メモリスティック PRO デュオ」	1GB



メモリカードスロット 4

対応メディア	最大容量
xD ピクチャーカード	512MB
xD ピクチャーカード TypeM	2GB
xD ピクチャーカード TypeH	2GB
xD ピクチャーカード TypeM+	2GB



メモリカードスロットは、同時に使用できません。
複数のメモリカードスロットにメモリカードを挿入している場合は、いったんすべてのメモリカードを取り出し、1 つのメモリカードスロットにのみメモリカードを挿入してください。

パソコンへの接続、取りはずしについては、裏面をお読みください。

パソコンと接続してメモリカードを読み書きする

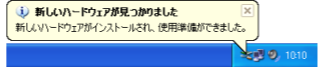
1 パソコンに接続する

1 付属のUSBケーブルの小さい方のUSBコネクタを本製品のUSBポートに接続します。

2 付属のUSBケーブルの大きい方のUSBコネクタをパソコンのUSBポートに接続します。
自動的に本製品の認識が開始されます。
※コネクタの上下の向きに注意して接続してください。

3 自動的に認識されます。
これで本製品とパソコンの接続は完了しました。

Windows® の場合は、タスクトレイまたは通知領域にインストール完了のメッセージが表示されます。



2 メモリカードを挿入する

1 本製品の対応するメモリカードスロットに、メモリカードを正しい向きでまっすぐ確実に挿入します。詳細は、「各メモリカードスロットの対応メディアとメモリカードの挿入方法」(表面)を参照してください。

2 挿入したメモリカードにアクセスできます。

Windows®: 自動再生画面が表示された場合は、動作を選択します。

Macintosh®: デスクトップにドライブアイコンが表示され、挿入したメモリカードにアクセスできます。

※空の場合などは、直接リムーバブルディスクが開きます。

3 メモリカードを取り出す

LEDの点滅中はメモリカードを取り出さないでください。

Windows®: 「マイコンピュータ」(Windows Vista® の場合「コンピュータ」)を開きます。

Macintosh®: ドライブアイコンをゴミ箱(取り出し)アイコンにドラッグします。
ゴミ箱アイコン(🗑️)が取り出しアイコン(🗑️)に変わります。

2 メモリカードが割り当てられたリムーバブルディスクを右クリックし、メニューから「取り出し」をクリックします。

3 メモリカードをメモリカードスロットから取り出します。

2 ドライブアイコンが消えたことを確認して、メモリカードをメモリカードスロットから取り出します。

パソコンから取りはずしたいとき

LEDの点滅中は本製品を取りはずさないでください。

Windows®: **1** タスクトレイまたは通知領域にあるアイコン(🔌)を左クリックします。

2 表示されたメッセージをクリックします。

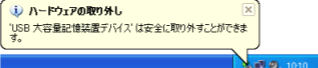
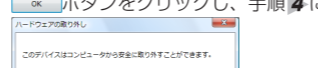
3 「安全に取り外すことができます。」という内容のメッセージが表示されます。

Macintosh®: 本製品に挿入しているすべてのメモリカードをメモリカードスロットから取り出しておいてください。

4 本製品をパソコンのUSBポートから取りはずします。

Windows® の場合:

- Windows® XP の場合 手順 4 に進みます。
- Windows Vista®, Windows® 2000/Me の場合 ボタンをクリックし、手順 4 に進みます。

Windows® 2000 で本製品をお使いになる場合

Windows® 2000 のバージョンがサービスパック 3 以降である必要があります。次の手順でバージョンを確認し、サービスパック 1 や 2 の場合は、Windows Update を使用して、Windows® 2000 を最新のバージョンにバージョンアップしてください。バージョンアップの手順については、お使いのパソコンの取扱説明書やパソコンメーカーまでお問い合わせください。

① デスクトップにある「マイコンピュータ」アイコンを右クリックし、「プロパティ」をクリックします。
システムのプロパティが表示されます。

② Windows® 2000 のバージョンを確認します。

お使いのパソコンが Windows® で USB2.0 に対応していない場合

「1 パソコンに接続する」の手順 2 で USB コネクタをパソコンの USB ポートに接続すると、タスクトレイまたは通知領域に次のメッセージが表示されます。

- Windows® XP サービスパック 1 以前のとき 「高速ではない USB ハブに接続している高速 USB デバイス」
- Windows Vista®, Windows® XP サービスパック 2 以降のとき 「さらに高速で実行できるデバイス」

これは、本製品は USB2.0 に対応していますが、接続した USB ポートが USB2.0 に対応していないために表示されるメッセージです。この場合、本製品は USB2.0 ではなく 1.1 の速度で動作します。

Windows® でのドライブ名について

Windows® では、各メモリカードスロットが 1 つのドライブに割り当てられます。(カッコ内は、パソコンの最後のドライブが E の場合の例です。)

リムーバブルディスク(F:)	メモリカードスロット ①、②、③、④
----------------	--------------------



Macintosh® でのドライブアイコンについて

Macintosh® では、メモリカードを挿入したメモリカードスロットによって、表示されるドライブアイコンが異なります。

メモリカードスロット	①または②	③または④
ドライブアイコン	NO NAME	Untitled

メモリカードのフォーマットについて

Windows® でフォーマットしたメモリカードは、Macintosh® でも使用できます。Macintosh® でフォーマットしたメモリカードは、Windows® では使用できません。

ユーザーサポートについて

【よくあるご質問とその回答】
www.elecom.co.jp/support
こちらから「製品 Q&A」をご覧ください。

【お電話・FAX によるお問い合わせ(ナビダイヤル)】
エレコム総合インフォメーションセンター
TEL : 0570-084-465 FAX : 0570-050-012

【受付時間】
9:00 ~ 19:00 年中無休

※本製品の保証書は再発行致しませんので内容をお確かめの上大切に保管してください。

■保証内容

1. 弊社が定める保証期間(本製品ご購入日から起算されます。)内に、適切な使用環境で発生した本製品の故障に限り、無償で本製品を修理または交換いたします。

■無償保証範囲

- 以下の場合には、保証対象外となります。
 - 保証書および故障した本製品をご提出いただけない場合。
 - 保証書に販売店ならびに購入年月日の記載がない場合、またはご購入日が確認できる証明書(レシート・納品書など)をご提示いただけない場合。
 - 保証書に偽造・改変などが認められた場合。
 - 弊社および弊社が指定する機関以外の第三者ならびにお客様による改造、分解、修理により故障した場合。
 - 弊社が定める機器以外に接続、または組み込んで使用し、故障または破損した場合。
 - 通常一般家庭内で想定される使用環境の範囲を超える温度、湿度、振動等により故障した場合。
 - 本製品を購入いただいた後の輸送中に発生した衝撃、落下等により故障した場合。
 - 地震、火災、落雷、風水害、その他の天変地異、公害、異常電圧などの外的要因により故障した場合。
 - その他、無償修理または交換が認められない事由が発見された場合。

■修理

- 修理のご依頼は、本保証書の本製品に添えて、お買い上げの販売店にお持ちいただくか、弊社修理センターに送付してください。
- 弊社修理センターへご送付いただく場合の送料はお客様のご負担となります。また、ご送付いただく際、適切な梱包の上、紛失防止のため受渡の確認できる手段(宅配や簡易書留など)をご利用ください。尚、弊社は運送中の製品の破損、紛失については一切の責任を負いかねます。
- 同機種での交換ができない場合は、保証対象製品と同等またはそれ以上の性能を有する他の製品と交換させていただく場合があります。
- 有償、無償にかかわらず修理により交換された旧部品または旧製品等は返却いたしかねます。
- 記憶メディア・ストレージ製品において、修理センターにて製品交換を実施した際にはデータの保全是行わず、全て初期化したします。記憶メディア・ストレージ製品を修理に出す前には、お客様ご自身でデータのバックアップを取っていただきますようお願い致します。

■免責事項

- 本製品の故障について、弊社に故意または重大な過失がある場合を除き、弊社の債務不履行および不法行為等の損害賠償責任は、本製品購入代金を上限とさせていただきます。
- 本製品の故障に起因する派生的、付随的、間接的および精神的損害、逸失利益、ならびにデータ損害の補償等につきましては、弊社は一切責任を負いかねます。

■有効範囲

- この保証書は、日本国内においてのみ有効です。
- 保証書は再発行いたしませんので、大切に保管してください。

USB 2.0 マルチカードリーダー MR-W41H/A41H シリーズ インストールマニュアル 2008年7月11日 第1版

- 本インストールマニュアルの著作権は、エレコム株式会社が保有しています。
- 本インストールマニュアルの内容の一部または全部を無断で複製/転載することを禁止させていただきます。
- 本インストールマニュアルの内容に関するご意見、ご質問がございましたら、エレコム総合インフォメーションセンターまでご連絡願います。
- 本製品の仕様および外観は、製品の改良のため予告なしに変更する場合があります。
- 実行した結果の影響につきましては、上記の理由にかかわらず責任を負いかねますのでご了承ください。
- 本製品のうち、戦略物資または業務に該当するもの輸出にあたっては、外為法に基づく輸出または役務取引許可が必要です。
- 「メモリスティック」、「メモリスティック PRO」、「メモリスティック デュオ」、「メモリスティック PRO デュオ」、「メモリスティック マイクロ」および MEMORY STICK PRO、MEMORY STICK PRO Duo は、ソニー株式会社の商標です。
- S Dメモリーカード™は松下電器産業株式会社、米 SanDisk 社、株式会社東芝の商標です。
- マルチメディアカードは独逸インフィニオンテクノロジーズ社の商標です。
- xD-Picture Card™ および xD ピクチャーカードは、富士写真フイルム(株)の商標です。
- Microsoft®, Windows®, Windows Vista® は、米国 Microsoft Corporation の米国及びその他の国における登録商標または商標です。
- Macintosh®, Mac OS® は、米国およびその他の国で登録されている Apple Inc. の商標です。
- その他本インストールマニュアルに記載されている商品名/社名などは、一般に商標ならびに登録商標です。

