

タブレット用デスクスタンド(据え置きタイプ)

TBWDSTPTBK

取扱説明書

このたびは、本製品をお買い上げいただき誠にありがとうございます。

ご使用前に、本書を必ずお読みください。

安全にお取り扱いいただくための注意事項、使いかたを本書に記載しています。

また、本書を読み終わったあとは、大切に保管してください。

※この取扱説明書では一部を除いて、“TBWDSTPTBK”を「本製品」と表記しています。

使いかた

1

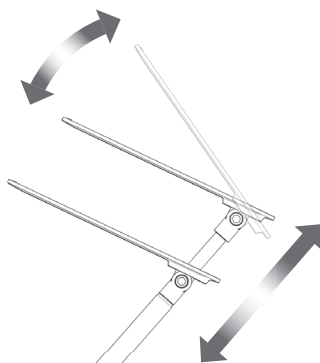
本製品を水平で安定した場所に設置し、図のようにスタンド、ホルダーの順に起こしてください。



2

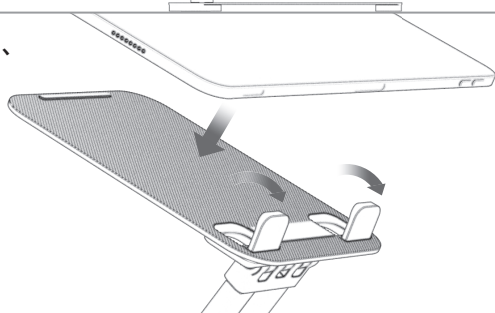
ホルダーで角度、アームで高さが調節できます。
お好みにあわせて調節してください。

※機器本体が安定する位置で設置できているか、必ずご確認ください。



3

ストッパーを立ち上げてから機器を載せ、
ご使用ください。



備考

付属の六角レンチで関節部分のネジを締めたり、緩めることで可動域のかたさを変えることができます。

※機器本体を載せる前に、調節してください。

※ネジを締めすぎると、関節部の破損や操作性の低下につながるおそれがあります。少しずつ調節してください。

※ネジを緩めすぎると、機器本体が保持できず落下するおそれがあります。

※調節後は、使用中に緩みがないことを定期的に確認してください。

仕様

対応機種	・スマートフォン&タブレット :約4.6~13インチ ・NINTENDO SWITCH™ 2 ・NINTENDO SWITCH™ ・NINTENDO SWITCH™(有機ELモデル)
セット内容	スタンドx1、六角レンチx1
材質	ABS、アルミニウム、鉄合金、シリコン
サイズ	本体(収納時):約W120mm×約D28mm×約H170mm ※突起部を含む、伸縮アーム高さ約140~180mm
重量	約400g
耐荷重	500g

ご使用上の注意

- 本製品を樹脂材製品(合皮ソファ、樹脂シートなど)の上に置かないでください。長時間の接触や強い力での擦れにより、色移りする場合があります。
- カバーまたはケースを装着した機器でご使用になれない場合は、カバーやケースを外してご使用ください。
- 本製品の構造上、対応機種でもバランスの悪い場合はスタンド状態を維持することができない場合がありますのでご了承ください。
- 角度の調節はベースを押さえながら、スタンドの軸を持って行ってください。無理な力をかけると破損するおそれがあります。
- 本製品は、機器本体を完全に固定するものではありません。設置後、機器をタップしてみるなどスタンドが倒れないか必ず確認してからご使用ください。
- 本製品は、機器本体を適切な角度に置き、視聴するためのスタンドです。他の用途ではご使用にならないでください。
- 不安定な場所や振動する場所ではご使用にならないでください。また、操作時に強く押さないでください。転倒または落下によるけがや故障の原因となります。
- 機器本体の変形・破損・落下、けがなどの原因となるため、以下のことを必ず守りご使用ください。
 - ・対応機種以外には使用しないでください。
 - ・ご使用前に本製品が機器本体にしっかり設置されていることをご確認ください。
 - ・位置調整はいったん機器本体を降ろしてから行ってください。
 - ・機器本体を設置した状態でタッチ操作を行う際は、強く押さないでください。
- 規定の対応サイズ・重量・機種であっても、その機器本体や装着しているケースの形状によってはうまく保持できない場合があります。
- 可動部分に手や足、衣類などを挟まないようご注意ください。
- 機器本体を取り付けたままの移動は、機器本体の落下、破損の原因となります。移動する際は、本製品から機器本体を取り外して移動してください。
- 本製品および機器本体の変形や破損の原因になりますので、高温・多湿・直射日光を避けて保管してください。
- 亀裂などの破損、変形、劣化を発見した場合はただちに使用を中止してください。
- アルコール類、またはその他の薬品を本製品に付着させないでください。
- かたい布で本製品を拭かないでください。
- 乳幼児の手が届かないところでご使用、保管してください。
- 本製品は素材の特性上、時間と共に変色する可能性があります。
- 落下、脱落などによる機器本体の故障、破損、データの消失、消滅および人体へのトラブル等については一切の責任を負いかねますのでご了承ください。

ユーザーサポートについて

選べる! 充実サポート



LINE チャット
でサポート

LINEアプリから
友だち追加でかんたんに
チャットでお問い合わせ!



Web チャット
でサポート

ブラウザからでも
会員登録なしにお気軽
にご相談いただけます。



チャット
サポートは
QR
からアクセス!



電話でサポート

エレコム製品サポートからカテゴリーごとに「よくあるご質問」や「サポートコミュニティ」を
ご紹介。電話によるサポートが必要な場合は、サポートダイヤルをご用意しています。

連絡先はコチラから

8056.jp

※LINEおよびLINEヤフーロゴは、LINEヤフー株式会社の登録商標です。

日本以外でご購入されたお客様は、購入国の販売店舗へお問い合わせください。エレコム株式会社は、日本以外の国でのご購入・ご使用によるお問い合わせ・サポート対応はいたしかねます。また、日本語以外の言語でのサポートはいたしかねます。商品交換は保証規定に沿って対応いたしますが、日本以外からの商品交換は対応いたしかねます。

A customer who purchases outside Japan should contact the local retailer in the country of purchase for enquiries. In "ELECOM CO., LTD. (Japan)", no customer support is available for enquiries about purchases or usage in/from any countries other than Japan. Also, no foreign language other than Japanese is available. Replacements will be made under stipulation of the Elecom warranty, but are not available from outside of Japan.

タブレット用デスクスタンド (据え置きタイプ)

TBWDSTPTBK

取扱説明書

2026年7月 第1版

エレコム株式会社

※本書の著作権は、エレコム株式会社が保有しています。

※本書の内容の一部または全部を無断で複製/転載することを禁止させていただきます。

※本書の内容は予告なしに変更する場合があります。

※本書の内容に関するご意見、ご質問がありましたら、エレコム製品サポートまでご連絡願います。

※本製品の仕様および外観は製品の改良のため予告なしに変更する場合があります。

※本製品を使用したことによる他の機器の故障や不具合等については、責任を負いかねますので
ご了承ください。

※本書に記載されている会社名・製品名などは一般に各社の商標または登録商標です。

※本製品はエレコム株式会社のオリジナル商品であり、任天堂株式会社のライセンス製品ではありません。

※NINTENDO SWITCHは任天堂株式会社の登録商標です。

※NINTENDO SWITCH™ 2への対応は当社独自の動作検証に基づくものです。