

本製品は日本国内仕様です。海外での使用に関しては弊社ではいかなる責任も負いかねます。また弊社では海外使用に関する、いかなるサービス、サポートも行っておりません。

■商品に関するお問合せは

「安心サポート宣言！」
豊富なQ&Aとチャットサポート及び、修理については、
webでご案内しております。



Q エレコム 9529 検索

URL : <http://www.elecom.co.jp/rd/elesup/O29.html>

エレコム総合インフォメーションセンター 受付時間/10:00~19:00
TEL : 0570-084-465 FAX : 0570-050-012 年中無休

■安全にお使いいただくために

絵表示の意味

	警告 この表示の注意事項を守らないと、火災・感電などによる死亡や大けがなどが人身事故の原因になります。		「してはいけないこと」を示します。
	注意 この表示の注意事項を守らないと、感電やその他の事故によりけがをしたり、他の機器に損害を与えたりすることがあります。		「しなければならないこと」を示します。

けがや故障、火災などを防ぐために、ここで説明している注意事項を必ずお読みください。

⚠️ 警告

- 本製品を分解したり、加工したりしないでください。火災や感電、故障の原因になります。
- 濡れた手で電源プラグの抜き挿しをしないでください。感電の原因になります。
- コードを持ってプラグを抜いたり、コードをひっぱったり、無理に曲げたり、ねじったりしないでください。コード内部が断線し、火災や感電の原因になります。
- ほこりや汚れがついた状態で使用しないでください。発煙や火災の原因になります。定期的なプラグの表面やプラグの刃の潤滑を掃除してください。
- 付属のACアダプタは必ず製品本体のみに使用してください。製品本体以外の機器を使用した場合、発熱、感電、火災の原因になります。
- 電源プラグは根本まで確実に押し込んで使用してください。押し込みが不完全だと、感電や発熱による火災の原因になります。
- 使用中に本製品に異常を感じた場合は、ただちに本製品の電源プラグを抜き、使用を中止してください。
- 本製品を次のような場所(環境)で保管・使用しないでください。
 - ・直射日光の当たる場所
 - ・湿気やほこりの多い場所
 - ・高温多湿や水気の多い場所
 火災や感電、故障の原因になります。

⚠️ 注意

- 本製品を布団などの発熱しにくい場所では使用しないでください。内部に熱がこもり、キャビネットが変形したり、内部の部品が故障または劣化したりすることがあります。このような状態で使用すると、ショートや絶縁不良等により火災・感電につながる可能性があります。
- プラグの抜き挿しは、必ず機器の電源をOFFにした状態でおこなってください。電源がONの状態ではプラグを抜き挿しすると、故障の原因になります。

■バックアップについて (万が一備えて、定期的なデータのバックアップを強く推奨します。)

本製品に保存されたデータについては、理由を問わず一切の保証はいたしかねます。ウイルス、誤操作、落雷などの自然災害、経年劣化や不慮の事故等による製品故障などに備え、バックアップ(データの複製)をお願いします。

バックアップとは、本製品以外の場所にも、データの複製を作成しておき、万が一の際は複製されたデータを利用して損害を最小限にすることです。



■廃棄、譲渡時のデータ消去に関するご注意

ご利用の製品を廃棄等される場合には、以下の事項にご注意ください。

- ハードディスクを廃棄する際は譲渡の際は、本製品に記録されたお客様のデータが再利用され、結果的にデータが流出してしまうことがあります。
- ハードディスクに記録されたデータは、「削除」や「フォーマット」を行っただけではデータが消えたように見えるだけで、特殊なソフトウェア などを使うことにより、消したはずのデータが再生されることがあります。ハードディスク上のデータが第三者に流出することがないよう、全データ消去の対策をお願いします。また、ハードディスク上のソフトウェアを消去することなく譲渡しますと、ソフトウェアライセンス使用許諾に抵触する場合がありますのでご注意ください。お客様のデータが漏洩することによる、いかなるトラブルも弊社はその責任を負いかねますのであらかじめご了承願います。

■ハードディスクを廃棄する場合

ご使用の製品を廃棄される場合は、お住まいの地方自治体で定められた方法で廃棄してください。

データ消去サービスのご案内

エレコムグループではハードディスクのデータを完全に消去するサービスを有償にて行っております。重要なデータの保存に利用したハードディスクを廃棄する場合などにご利用ください。データ消去サービスの詳細についてはロジテック社のホームページで紹介しております。

◆Logitec データ復旧技術センター https://www.logitec.co.jp/data_recovery/

⚠️ データの取り扱いについて

- ・万一、盗難等によりハードディスク内にあるお客様の個人情報が流出した場合、弊社は一切の責任を負いかねます。大切なデータを管理するため、盗難防止など、必要な処置を講じておくようお願いします。
- ・ハードディスクドライブは消耗品です。不適切な使用や電気のノイズ、静電気による障害、強い衝撃、落雷などの天変地異により故障する場合があります。重要なデータは万が一に備えて必ず他のメディアにバックアップを取っておくようお願いします。
- ・使用期間を問わず、一切データの保証をしております。万が一に備え、バックアップをお願いします。
- ・本製品に保存したデータの消失についてはいかなる運用形態にかかわらず、弊社では一切その責任を負いません。

■Support

This warranty is valid only in Japan. This product is for domestic use only. We provide support only for the Japanese OS. No technical support is available in foreign languages other than Japanese.

■修理について

- ・保証規定に準じて製品本体の無償修理を行う期間は、ご購入日から1年間です。
- ・保証期間内に弊社修理センターにて受付し保証期間が確認できる修理依頼品を保証規定に準じて修理いたします。
- ・修理範囲は、正しい使用方法に基づいて製品を動作させた場合に製品出荷時と同様に機能するまでとし、機能に影響がない外観上の傷や破損、自然劣耗、自然劣化した正常に動作している部品の交換は修理範囲ではありません。
- ・鏡面仕上げや光沢などの処理が施された外観に対する、擦れ跡や細かな傷などは保証範囲ではありません。
- ・修理とは、製品をお預かりして、故障箇所を含むユニット単位での交換、または、製品そのものを交換することで出荷時と同様の状態へ機能を回復させるものです。
- ・有償、無償にかかわらず修理等により交換された本製品またはその部品等は返却いたしかねます。

■修理ご依頼時の注意事項

- ・ご購入年月日を証明できる書類を大切に保管してください。ご購入年月日を特定できない場合、保証期間内であっても有償にて取り扱ってさせていただきます。
- ・修理期間中の貸出機・代替機はありません。
- ・無償修理、有償修理に関わらず、修理依頼時の送料はお客様にご負担ください。
- ・宅配便などの送料の控えが残る方法で送付し、修理依頼品が返却されるまで送付状の控えは保管してください。
- ・修理依頼の事前連絡は不要です。
- ・送付先は、Webサイト、または総合インフォメーションセンターでご確認下さい。

■保証規定

■保証内容

1. 弊社が定める保証期間(本製品ご購入日から起算されます。)内に、適切な使用環境で発生した本製品の故障に限り、無償で本製品を修理または交換いたします。

■無償保証範囲

2. 以下の場合には、保証対象外となります。

- (1) 購入証明書および故障した本製品をご提出いただけない場合。
- (2) 購入日が確認できる証明書(シシート・納品書)をご提示いただけない場合。
- (3) 購入証明書に偽造、改変などが認められた場合。
- (4) 弊社および弊社が指定する機関以外の第三者ならびにお客様による改造、分解、修理により故障した場合。
- (5) 弊社が定める機器以外に接続、または組み込んで使用し、故障または破損した場合。
- (6) 通常一般家庭内で想定される使用環境の範囲を超える温度、湿度、振動等により故障した場合。
- (7) 本製品を購入いただいた後の輸送中に発生した衝撃、落下等により故障した場合。
- (8) 地震、火災、落雷、風水害、その他の天変地異、公害、異常電圧などの外的要因により故障した場合。
- (9) その他、無償修理または交換が認められない事由が発見された場合。

■修理

3. 修理のご依頼は、購入証明書をお客様に添えて、お買い上げの販売店にお持ちいただくか、弊社修理センターに送付してください。
4. 弊社修理センターへご送付いただく場合の送料はお客様のご負担となります。また、ご送付いただく際、適切な梱包の上、紛失防止のため受取の確認できる手段(宅配や簡易書留など)をご利用ください。尚、弊社は運送中の製品の破損、紛失については一切の責任を負いかねます。
5. 同機種での交換ができない場合は、保証対象製品と同等またはそれ以上の性能を有する他の製品と交換させていただきます。

■免責事項

8. 本製品の故障について、弊社に故意または重大な過失がある場合を除き、弊社の債務不履行および不法行為等の損害賠償責任は、本製品購入代金を上限とさせていただきます。
9. 本製品の故障に起因する派生的、付随的、間接的および精神的損害を除き、弊社の債務不履行および不法行為等の損害賠償責任は、本製品購入代金を上限とさせていただきます。

保証期間

1年間

※レシートや納品書などの購入証明書は、ご購入日を証明する書類となりますので保証規定と併せて大切に保管願います。

USB3.2 Gen1 対応 3.5インチ外付けハードディスク「取扱説明書」

ELECOM

© 2021 ELECOM Co.,Ltd All rights reserved

Q-DGTV 20210401 V02

USB3.2 Gen1 対応

3.5インチ 外付けハードディスク

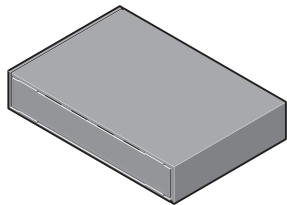
取扱説明書

このたびは、ELECOM製品をお買い上げいただき、ありがとうございます。この「取扱説明書」では、本製品のパッケージ内容、各部の名称、テクニカルサポート、保証規定などについて説明しています。設定方法は、Webマニュアル「HDDかんたん接続ガイド」をお読みください。この説明書は、使用開始後も大切に保管しておいてください。

パッケージ内容

■テレビ・レコーダーまたは、パソコンにつなぐ前に梱包品をご確認ください。

梱包には万全を期しておりますが、万一不足品、破損品などがありましたら、お買い上げの販売店に御連絡ください。



□ ハードディスク本体…1台



□ USB3.2(Gen1)ケーブル…1本
(約0.9m/コネクタ含まず)

□ 取扱説明書
(本書)

□ ACアダプタ…1個

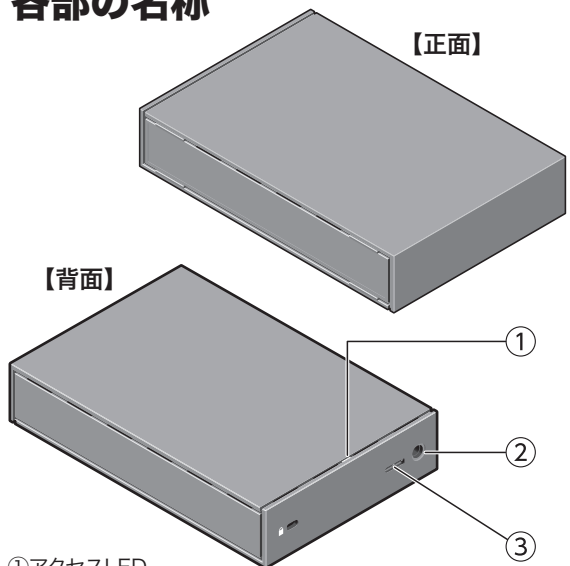


●本製品はUSB3.2(Gen1)/3.1(Gen1)/3.0/2.0に対応していますが、テレビ・レコーダーおよびパソコン側のポートがUSB2.0の場合、転送速度はUSB2.0の速度に制限されます。

おもな仕様

環境条件	動作時：温度 5℃～35℃/湿度 20%～80% (結露なきこと) 保管時：温度 -20℃～+50℃/湿度 20%～80% (結露なきこと)
電源仕様	入力電圧：AC100V
対応OS	Windows 10、8.1 macOS Catalina 10.15
外形寸法	幅120×奥行き178×高さ35mm

各部の名称



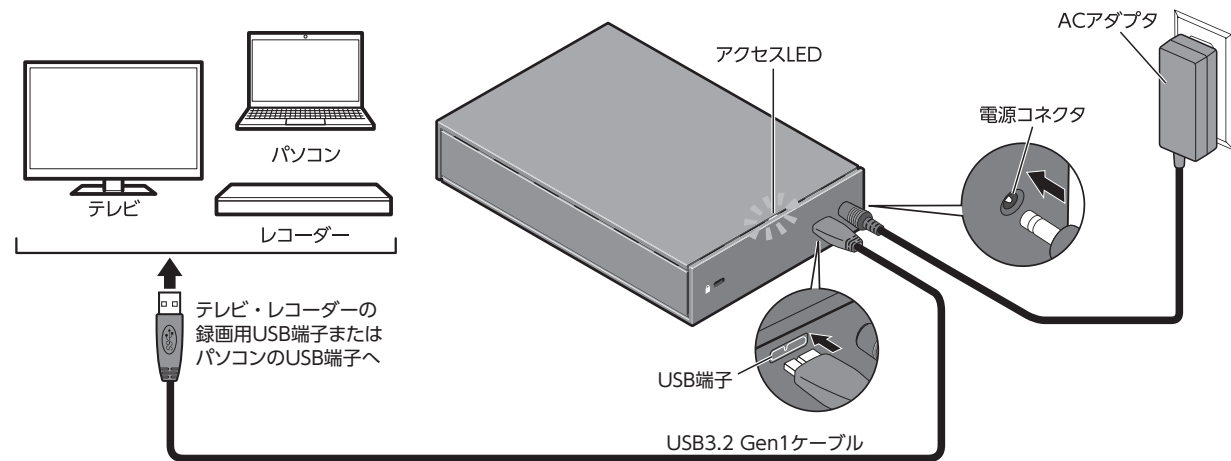
- ①アクセスLED
ハードディスクにアクセスしているときに点灯/点滅するLEDランプです。
- ②電源コネクタ
付属のACアダプタを接続します。
必ず本製品付属のACアダプタを使用してください。
- ③USB端子
USB3.2 Gen1に対応したMicro-Bコネクタです。
付属のUSB3.2 Gen1ケーブルを使用して、本製品とテレビ・レコーダーまたはパソコンを接続します。(USB3.1(Gen1)、3.0、2.0の機器でも使用できます。)

本製品の接続

■テレビ・レコーダーまたはパソコンとつなぐ

※本製品はテレビ・レコーダーに接続すると録画用として、パソコンに接続するとデータ用としてご使用いただけます。

ハードディスクに付属のACアダプタを接続し、コンセントに差し込みます。付属のUSB3.2 Gen1ケーブルのコネクタをハードディスクのUSB端子に接続し、反対側をテレビ・レコーダーまたはパソコンのUSB端子に接続します。アクセスLEDが点灯します。



●本製品をデータ用としてご使用になる場合

Windowsの場合はそのままお使いいただけます。Macで使用するにはフォーマットが必要です。
詳しいフォーマット手順は、(1)<http://qa.elecom.co.jp> にアクセス、(2)文書番号「6321」を入力することでご覧いただけます。



- 必ずテレビ・レコーダーの「録画用」と書かれたUSB端子、またはパソコンの「USB」、「eSATA」と書かれた端子に接続してください。
- 録画用以外のUSB端子に接続した場合、録画ができなかったり、再生が不安定になる場合があります。
- ハードディスクは、振動がない場所に水平に設置してください。
- 本製品に電源スイッチはありません。ACアダプタをコンセントに差し込み、テレビ・レコーダーまたはパソコンに接続すると、自動的に電源が入ります。
- USBハブを経由させたい場合は、ACアダプタから電源を供給できるタイプのUSBハブを使用してください。
- ACアダプタから電源を供給できるタイプのUSBハブであっても、種類や外付けHDD(ハードディスク)の種類・台数によっては、正常に動作しない場合があります。正常に動作しない場合はUSBハブを使用しないでください。